

Data Projector

Руководство по эксплуатации

HDMI[™]
HIGH-DEFINITION MULTIMEDIA INTERFACE

VPL-FH300L
VPL-FW300L



ПРЕДУПРЕЖДЕНИЯ

Во избежание пожара или поражения электрическим током не подвергайте устройство воздействию дождя или влаги.

Во избежание поражения электрическим током не открывайте корпус устройства. Для ремонта обратитесь в специализированный сервисный центр.

ДАННОЕ УСТРОЙСТВО ДОЛЖНО БЫТЬ ЗАЗЕМЛЕНО!

При установке устройства используйте легкодоступный разъединитель или подключите вилку кабеля питания к легкодоступной розетке вблизи устройства. При возникновении неисправности во время работы устройства для отключения питания используйте разъединитель или отключите вилку от розетки.

Для использования данного устройства в сети с напряжением отличным от 120 В может потребоваться другая кабель или розетка. Во избежание пожара или поражения электрическим током обратитесь сервисный центр.

ДАННОЕ ПРЕДУПРЕЖДЕНИЕ ПРИМЕНИМО К ИСПОЛЬЗОВАНИЮ УСТРОЙСТВА В ДРУГИХ СТРАНАХ

- 1** Используйте одобренный производителем кабель питания (трехжильный силовой кабель) / соединительное устройство / вилку с заземляющими контактами, соответствующую правилам техники безопасности, применяемым в каждой стране.
- 2** Используйте кабель питания (трехжильный силовой кабель) / соединительное устройство / вилку с необходимыми параметрами (напряжение, сила тока).

Если у вас имеются какие-либо вопросы относительно использования вышеуказанного кабеля питания / соединительного устройства / вилки, обратитесь в сервисный центр.

Важно!

Табличка с паспортными данными устройства расположена на задней панели.

Предупреждаем, что любые изменения или модификации, не указанные в данном руководстве, могут лишить вас возможности пользоваться данным устройством.

Все интерфейсные кабели, подключаемые к внешним устройствам, должны быть экранированы для соответствия ограничениям, принятым для цифровых устройств в соответствии с подразделом В части 15 правил FCC.

Данное устройство отвечает требованиям части 15 правил FCC. Работа устройства подчиняется двум условиям: (1) Устройство не является источником помех и (2) устройство подвергается воздействию помех, некоторые из которых могут оказывать негативное влияние на работу устройства.

Для пользователей в Европе

Производителем этого изделия является Sony Corporation, 1-7-1 Konan Minato-ku Tokyo, 108-0075 Japan.

Авторизованным представителем по EMC и безопасности изделия является Sony Deutschland GmbH, Hedelfinger Strasse 61, 70327 Stuttgart, Germany. По вопросам сервисного и гарантийного обслуживания обращайтесь по адресам, указанным в сервисных и гарантийных документах, прилагаемых отдельно.

Данное устройство не предназначено для использования в жилом помещении.

В целях безопасности

Убедитесь, что на устройстве установлены воздушные фильтры.

Содержание

Меры предосторожности	5
Примечания относительно установки и использования	6
Неправильная установка	6
Использование устройства в условиях высокогорья	7
Неподходящие условия работы	7

Общий обзор

Относительно прилагаемых руководств	9
Особенности	10
Расположение и функция элементов управления	12
Основное устройство	12
A Панель управления	13
B Питание/индикатор	14
C Панель разъемов	15
Пульт ДУ	16

Проецирование изображения

Установка проектора	19
Подключение проектора	21
Подключение к компьютеру	21
Подключение к видео- магнитофону	24
Проецирование	25
Отключение питания	27

Удобные функции

Выбор языка в меню Language	28
Пароль безопасности	29
Другие функции	31
Функция Direct Power On/Off	31
Инструменты для проведения презентации	31
Управление компьютером с помощью пульта управления презентацией RM-PJK1 (не прилагается) (при использовании функции Network Presentation)	31

Настройки и выбор установок в меню

Использование меню	32
Меню Picture	34
Меню Screen	36
Относительно номера пресета	37
Меню Setup	38
Меню Function	40
Меню Installation	42
Меню Information	44

Обслуживание

Замена лампы	46
Замена воздушных фильтров	48

Дополнительная информация

Поиск и устранение неисправностей	50
Список сообщений	53
Технические характеристики	55
Габариты	62
Алфавитный указатель	66

Меры предосторожности

Предупреждение

Руководство по установке, которое содержится на CD-ROM, предназначено для дилеров.

При выполнении установки пользователем может произойти несчастный случай, который станет причиной получения серьезной травмы. Не выполняйте установку самостоятельно. Для установки обратитесь к дилеру фирмы Sony.

Безопасность

- Перед эксплуатацией убедитесь в том, что рабочее напряжение устройства соответствует напряжению сети питания вашего региона. Если требуется адаптация напряжения, обратитесь в сервисный центр Sony.
- Если какой-либо предмет или жидкость попали в корпус устройства, следует отключить устройство от сети и перед дальнейшей эксплуатацией проверить его у квалифицированного специалиста.
- Отключите устройство от настенной розетки, если вы не планируете использовать его в течение нескольких дней.
- При отключении возьмитесь за вилку. Никогда не тяните за кабель.
- Настенная розетка должна быть легко доступна и расположена вблизи от устройства.
- Пока устройство подключено к розетке сети переменного тока, оно остается подключенным к сети электропитания, даже если выключено.
- Не смотрите на объектив, если включена лампа.
- Не подносите руки и не кладите какие-либо предметы около вентиляционных отверстий. Из отверстий выходит горячий воздух.
- Будьте внимательны, чтобы не зажать пальцы регулятором во время регулировки высоты устройства. Не нажимайте сильно на верхнюю панель устройства, если регулятор выдвинут.
- При переноске устройства держите его руками за обе стороны.
- При установке угла проецирования более чем $\pm 20^\circ$ для безопасной установки устройства прочитайте «Руководство по установке для дилеров».

Освещение

- Для получения наилучшего изображения, следите за тем, чтобы на экран не было направлено освещение или солнечный свет.
- Рекомендуется потолочное освещение. Используйте флуоресцентные лампы во избежание снижения контрастности изображения.
- Закрывайте расположенные напротив экрана окна непрозрачными шторами.
- Желательно, чтобы пол и стены помещения, в котором устанавливается устройство, не были покрыты светоотражающим материалом. Если пол и стены покрыты светоотражающим материалом, рекомендуется использовать ковер и обои темного цвета.

Предотвращение внутреннего перегрева

Проектор имеет впускные вентиляционные отверстия на нижней панели и выпускные вентиляционные отверстия на задней панели. Не накрывайте отверстия и не ставьте какие-либо предметы около вентиляционных отверстий. Это может стать причиной перегрева проектора и привести к ухудшению качества изображения и поломке проектора.

Очистка

- Чтобы корпус всегда выглядел как новый, периодически очищайте его мягкой тканью. Сильные загрязнения можно удалить, слегка смочив ткань в умеренном растворе моющего средства. Не используйте сильные растворители, такие как ацетон, бензин или абразивные чистящие средства, поскольку они могут повредить корпус.
- Старайтесь не дотрагиваться до объектива. Для удаления пыли с объектива используйте мягкую сухую ткань. Не используйте влажную ткань, моющий раствор или ацетон.
- При замене лампы замените оба воздушных фильтра.

Упаковка

Не выбрасывайте картонную коробку и упаковочные материалы. Они пригодятся для транспортировки устройства. Для обеспечения максимальной защиты упакуйте устройство так же, как оно было упаковано на заводе.

ЖК-проектор

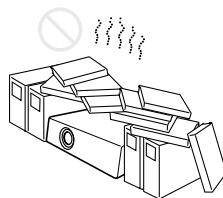
Данный ЖК-проектор изготовлен с использованием высокоточной технологии. Тем не менее, вы можете увидеть маленькие черные и/или цветные (красные, синие или зеленые) точки, видимые на экране постоянно. Это нормальное явление технологического процесса и не является неисправностью.

Примечания относительно установки и использования

Неправильная установка

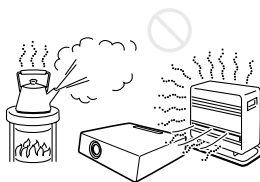
Не устанавливайте проектор в указанных ниже местах. Установка в этих местах может стать причиной поломки устройства.

Места с плохой вентиляцией



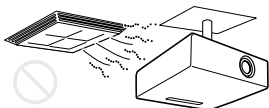
- Для предотвращения внутреннего перегрева обеспечьте условия для надлежащей вентиляции. Не размещайте устройство на поверхностях (коврики, одеяла и т.д.) или возле материалов (занавески, ткани и т.д.), которые могут блокировать вентиляционные отверстия.
- Если вследствие блокировки вентиляционных отверстий устройство нагревается, то срабатывает датчик температуры и отображается сообщение High temp.! Lamp off in 1 min. Питание отключится автоматически через 1 мин.
- Оставьте свободное пространство не менее 30 см вокруг устройства.
- Следите за тем, чтобы вентиляционные отверстия не забивались пылью или частицами бумаги.

Воздействие тепла пара и влаги



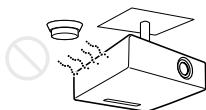
- Не устанавливайте устройство в местах с высокой температурой или влажностью, а также в местах с очень низкой температурой.
- Во избежание конденсации влаги не устанавливайте устройство в местах, где возможно быстрое повышение температуры.

Места непосредственного воздействия холодного или горячего воздуха от кондиционера



Установка проектора в подобных местах может стать причиной возникновения неисправностей в работе устройства из-за конденсации влаги или нагревания.

Около датчиков тепла или дыма



Могут возникнуть сбои в работе датчиков.

В пыльных или сильно задымленных помещениях



Не устанавливайте устройство в пыльных или сильно задымленных помещениях. Воздушный фильтр может засориться, что может стать причиной поломки устройства. Пыль, препятствующая прохождению воздуха через фильтр, может стать причиной перегрева устройства. Если отображается сообщение относительно замены воздушного фильтра, замените оба воздушных фильтра на новые. Подробнее см. в разделе «Замена воздушных фильтров» на стр. 48.

Использование устройства в условиях высокогорья

При использовании проектора в условиях высокогорья на высоте 1500 м над уровнем моря или выше выберите для параметра High Altitude Mode в меню Setup установку On. Невыполнение этого действия при использовании проектора в условиях высокогорья может привести к нежелательным последствиям, таким как снижение работоспособности некоторых компонентов.

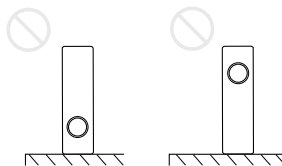
Примечание относительно экрана

При использовании экрана с неровной поверхностью, в зависимости от расстояния между экраном и объективом проектора или уровня увеличения на экране, возможно возникновение помех в виде полос. Это не является неисправностью проектора.

Неподходящие условия работы

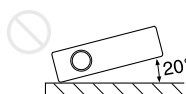
Не используйте проектор при следующих условиях работы.

Не ставьте устройство на бок



При использовании не ставьте устройство на бок. Это может привести к поломке.

Не наклоняйте устройство влево/вправо



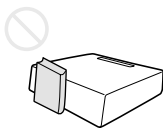
Не устанавливайте устройство под углом более 20°. Устанавливайте устройство только на пол или под потолок, иначе это может привести к поломке.

Не закрывайте вентиляционные отверстия



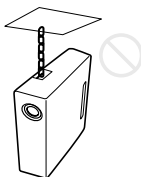
Не закрывайте чем-либо впускные и выпускные вентиляционные отверстия, иначе это может привести к перегреву устройства.

Не закрывайте объектив какими-либо предметами



Не закрывайте каким-либо предметом объектив, он может препятствовать проецированию изображения. Высокая температура лампы может повредить предмет. Для выключения изображения используйте кнопку PIC MUTING на пульте ДУ.

Не используйте устройство для защиты от кражи при переноске или установке



Устройство, расположенное на боковой панели проектора, используется для защиты от кражи и предназначено для прикрепления имеющегося в продаже троса, предотвращающего кражу. Использование этого устройства для переноски или установки может привести к падению и поломке проектора.

Относительно прилагаемых руководств

К данному проектору прилагаются следующие руководства и программное обеспечение. Относительно системы Macintosh можно прочитать в руководстве по эксплуатации и руководстве по установке для дилеров.

Руководства

Правила техники безопасности (отдельное руководство)

В этом руководстве содержатся важные примечания и предостережения, на которые вы должны обратить особое внимание при использовании данного проектора.

Краткое справочное руководство (отдельное руководство)

В этом руководстве содержится описание основных действий по проецированию изображения после выполнения необходимых подключений.

Руководство по эксплуатации (на CD-ROM) (данное руководство)

Руководство по эксплуатации содержит инструкции по установке и работе проектора.

Руководство по эксплуатации для сети (на CD-ROM)

Это руководство по эксплуатации содержит инструкции относительно установок и управления сетевой презентацией.

Руководство по установке для дилеров (на CD-ROM)

Это руководство содержит информацию относительно установки опционных объективов на проектор и установки проектора.

Примечание

Чтобы воспользоваться данным руководством, необходима программа Adobe Acrobat Reader версии 5.0 или выше.

Программное обеспечение (на CD-ROM)

Projector Station для Air Shot версия 2(версия 2.xx) (только на японском и английском)

Это программное обеспечение предназначено для передачи данных с компьютера на проектор.

При продаже к данному проектору объектив не прилагается. В данном руководстве на рисунках изображен проектор с опционным стандартным объективом с регулируемым увеличением VPLL-Z4019.

Особенности

Высокая яркость • Высококачественное изображение

Высокая яркость

Уникальная оптическая система Sony с ЖК-панелью нового поколения BrightEra в новом усовершенствованном неорганическом исполнении, обеспечивающая световой выход 6000 лм для VPL-FH300L и 7000 лм для VPL-FW300L.

Высокое разрешение

VPL-FH300L: Три панели 2K x 1K с 2210000 пикселями, обеспечивающие разрешение 2048 x 1080 (горизонталь/вертикаль).

VPL-FW300L: Три WXGA-панели с 1090000 пикселями, обеспечивающие разрешение 1366 x 800 (горизонталь/вертикаль).

Высококачественное изображение

Технология DDE (динамическая коррекция четкости деталей) выполняет преобразование видеосигналов формата чересстрочной развертки в формат прогрессивной развертки, что позволяет получать детализированное изображение. Технология также позволяет воспроизводить фильмы в формате 2-3 Pull Down со сглаживанием неустойчивости изображения. Используется 12-разрядная трехмерная цифровая гамма-коррекция и трехмерный цифровой гребенчатый фильтр для обеспечения качества и цветовой однородности изображения.

2-ламповая система

Устройство оснащено двумя лампами. Вы можете выбрать нужный режим для использования или 2 ламп одновременно, или только 1 лампы. Выберите соответствующий режим в зависимости от необходимости получения более яркого изображения или более долгого срока службы.

Стильный круглый дизайн

Функциональный и стильный круглый дизайн проектора наиболее подходит для стильного окружающего интерьера.

Легкая и удобная настройка

Моторизованный зум/моторизованная фокусировка и функция горизонтального/вертикального сдвига объектива.

Проектор оснащен моторизованным зумом/моторизованной фокусировкой и функцией горизонтального/вертикального сдвига объектива, что позволяет изменять на расстоянии размер проецируемого изображения с помощью пульта ДУ проектора. Данный проектор не укомплектован объективом. Вы можете выбрать объектив в зависимости от условий установки среди опционных объективов.

* Опционный объектив VPLL-4008 имеет только функцию ручной настройки фокуса.

Центральное расположение объектива

Проектор сконструирован таким образом, что объектив располагается в центре. Это обеспечивает легкость настройки, поскольку центр объектива совмещается с центром экрана.

Расположение кабелей

Панель управления/разъемов закрывается и скрывает кабели.

Наклонная установка (вперед/назад)

Вы можете установить проектор с наклоном вперед/назад на 90°. Для обратной проекции можно использовать зеркало.

Функция Direct Power On/Off (включение и выключение питания напрямую)

Включение и выключение питания целой системы может осуществляться посредством автоматического выключателя или переключателя.

Функция идентификации

Данная функция позволяет осуществлять настройку и управление при помощи одного пульта ДУ каждым проектором отдельно при использовании двух (вплоть до трех) или более проекторов в одном помещении.

Простое техническое обслуживание

Вы можете легко заменять лампу, воздушные фильтры или объектив, даже если проектор установлен под потолком благодаря тому, что лампа расположена сзади, а фильтры сбоку проектора.

Расширяемость системы и проверка состояния проектора при помощи сети

Подключение проектора к сети LAN позволяет вам включать/выключать проектор вдали от места установки или получать информацию о состоянии проектора, например, посредством Web-браузера.

Также данный проектор может отправлять сообщения, содержащие информацию относительно времени замены лампы, возникающих ошибок и т.д., на определенные ранее адреса электронной почты. Также данный проектор доступен для SNMP или JLink.

Совместимость с различными устройствами и сигналами

Разъемы 5BNC и HDMI

Проектор имеет разъем HDMI (High Definition Multimedia Interface) (мультимедийный интерфейс высокой четкости), цифровой разъем входа, который позволяет подключать цифровое RGB-устройство, оснащенное HDMI-выходом. Разъемы входа 5BNC позволяют подключаться к выходам сигналов высокого разрешения на устройствах и к компьютеру с большого расстояния.

Прием различных входящих сигналов

Проектор принимает видеосигналы: композитный, S-video и компонентный и может воспроизводить сигналы: VGA, SVGA, XGA, WXGA, SXGA, SXGA+, WSXGA+, UXGA, Full HD и 2K x 1K (24 Гц).

Сетевая презентация

Любое изображение с компьютера, если он подключен к LAN-сети посредством кабельного или беспроводного подключения, может проецироваться при помощи подключения сетевого кабеля к разьему NETWORK (RJ45) проектора.

Подробнее см. в «Руководстве по эксплуатации для сети».

Другие удобные функции

- Пароль безопасности
- Блокировка кнопок панели управления
- Простой в применении пульт ДУ, при помощи которого можно выбрать источник входа
- Экранное меню на 16 языках
- Отмена проецирования изображения
- Стоп-кадр
- Функция переключения режима лампы
- Устройство для защиты от кражи
- Режим ожидания Low

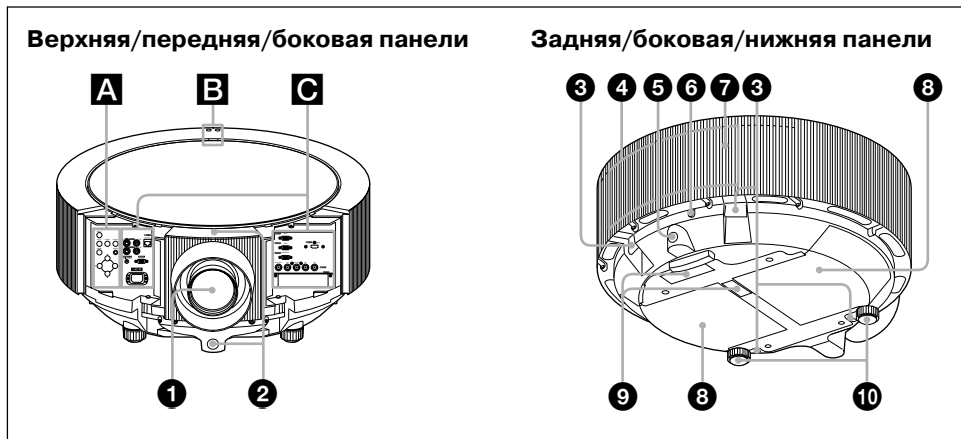
Относительно торговых марок

- Adobe Acrobat – торговая марка Adobe System Incorporated.
- Windows – зарегистрированная торговая марка Microsoft Corporation в США и/или в других странах.
- Kensington – зарегистрированная торговая марка Kensington Technology Group.
- Macintosh – зарегистрированная торговая марка Apple, Inc.
- VESA – зарегистрированная торговая марка Video Electronics Standards Association.
- Display Data Channel – торговая марка Video Electronics Standards Association.
- HDMI, логотип HDMI и High-Definition Multimedia Interface – торговые марки или зарегистрированные торговые марки HDMI Licensing LLC.
- Air Shot – торговая марка Sony Corporation.
- BrightEra – торговая марка Sony Corporation.
- Все остальные торговые марки и зарегистрированные торговые марки являются торговыми марками или зарегистрированными владельцами. В данном руководстве не указаны значки ™ и ®.

Расположение и функции элементов управления

Основное устройство

- При продаже к данному проектору объектив не прилагается. На рисунке изображен проектор с опционным стандартным объективом с регулируемым увеличением VPLL-Z4019.
- На рисунке крышки от объектива слева и справа сняты. Относительно того, как открыть крышки панелей разъемов, см. в разделе «Крышки панелей разъемов» на стр. 21.



1 Объектив

При продаже к данному проектору объектив не прилагается. Установите опционный объектив в соответствии с целями и условиями работы. Относительно установки опционного объектива обратитесь к квалифицированному специалисту фирмы Sony.

Примечание

Перед проецированием снимите с объектива крышку. Если этого не сделать, то под воздействием высокой температуры крышка может расплавиться.

Для временного выключения изображения нажмите кнопку MUTTING PIC на пульте ДУ.

2 Передний детектор ДУ

3 Устройство для защиты от кражи (всего 4)

Для защиты от кражи проденьте цепь или тросик (имеются в продаже).

4 Вентиляционные отверстия (выпускные)

Примечания

- Не размещайте какие-либо предметы вблизи вентиляционных отверстий, поскольку это может стать причиной перегрева проектора.
- Во избежание травм не держите руки вблизи отверстий.

5 Задний детектор ДУ

6 Замок безопасности

Для подключения дополнительного кабеля безопасности (от Kensington).

Адрес веб-страницы:

<http://www.kensington.com/>

7 Крышка лампы

8 Крышки отсеков воздушных фильтров / вентиляционные отверстия (впускные)

Внутри проектора устанавливаются 2 фильтра.

Примечание

Для поддержания оптимальных рабочих характеристик проектора при отображении сообщения о замене фильтра замените оба фильтра.

Подробнее см. в разделе «Замена воздушных фильтров» на стр. 48.

9 Вентиляционные отверстия (впускные)

10 Регуляторы

Поворачивайте соответствующий регулятор вправо или влево для дополнительной настройки угла проецируемого изображения.

A Панель управления

Подробнее см. в разделе «A Панель управления».

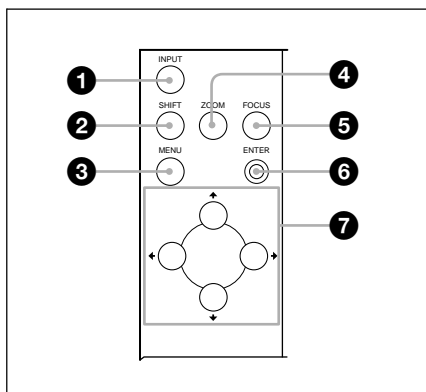
B Питание/индикатор

Подробнее см. в разделе «B Питание/индикатор» на стр. 14

C Панель разъемов

Подробнее см. в разделе «C Панель разъемов» на стр. 15

A Панель управления



1 Кнопка INPUT

Выбор входящего сигнала. Входящий сигнал переключается каждый раз после нажатия кнопки.

2 Кнопка SHIFT

Вход в режим настройки горизонтального/вертикального положения изображения. Дальнейшая настройка горизонтального/вертикального положения изображения осуществляется при помощи кнопок-стрелок. Нажмите кнопку \uparrow для сдвига изображения вверх. Нажмите кнопку \downarrow для сдвига изображения вниз. Нажмите \leftarrow для сдвига изображения влево. Нажмите \rightarrow для сдвига изображения вправо.

Примечание

Не выполняйте действий по сдвигу изображения при установленном опционном объективе VPLL-4008, потому что в этом случае проектор устанавливается таким образом, что центр объектива совмещается с центром экрана.

3 Кнопка MENU

Отображение экранного меню. Нажмите еще раз, чтобы убрать меню.

4 Кнопка ZOOM

Вход в режим регулировки масштаба изображения. Дальнейшая регулировка размера изображения осуществляется при помощи кнопок-стрелок. Нажмите кнопку \uparrow или \rightarrow для увеличения размера изображения и кнопку \downarrow или \leftarrow для его уменьшения.

5 Кнопка FOCUS

Вход в режим настройки фокуса изображения. Дальнейшая настройка фокуса изображения осуществляется при помощи кнопок-стрелок. Нажмите кнопку \uparrow или \rightarrow для удаления фокуса изображения и кнопку \downarrow или \leftarrow для его приближения.

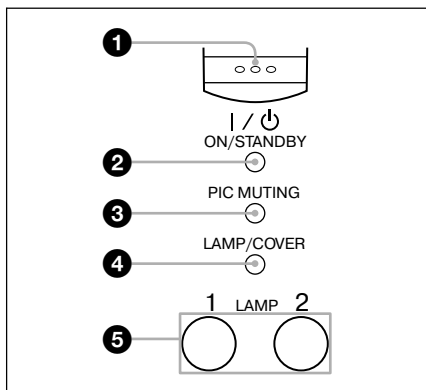
Кнопки ZOOM и FOCUS не могут использоваться, если на проекторе установлен опционный объектив VPLL-4008.

6 Кнопка ENTER

Используется для выбора установок в системе меню.

7 Кнопки $\uparrow/\downarrow/\leftarrow/\rightarrow$ (стрелки)

Используется для выбора меню или выполнения различных настроек.



1 Кнопка I/⏻ (включено/режим ожидания)

Включение проектора, если он находится в режиме ожидания. Если нажать эту кнопку, индикатор ON/STANDBY мигает зеленым, затем, когда проектор готов к работе, горит зеленым.

Для выключения питания нажмите кнопку I/⏻ дважды или удерживайте кнопку I/⏻ в течение приблизительно 1 секунды.

2 Индикатор ON/STANDBY

Горит или мигает в следующих случаях:

- **Горит красным**, если кабель переменного тока подключен к настенной розетке. Если проектор находится в режиме ожидания, вы можете его включить при помощи кнопки I/⏻.
- **Мигает красным**, если проектор перегрелся или произошел сбой в работе электрической системы.
- **Горит зеленым**, если питание включено и проектор готов к работе.
- **Мигает зеленым** после включения проектора до его подготовки к работе. Также мигает зеленым после отключения питания кнопкой I/⏻ до остановки охлаждающего вентилятора. Вентилятор работает приблизительно 90 сек. после выключения питания.
- **Горит оранжевым**, если включен энергосберегающий режим.

Подробнее см. в разделах «Отключение питания» на стр. 27 и «Замена лампы» на стр. 46.

3 Индикатор PIC MUTING (отмена проецирования изображения)

Если индикатор горит оранжевым, это указывает на то, что проецирование изображения на экран отменено нажатием кнопки MUTING PIC на пульте ДУ. У данного проектора есть два режима отмены проецирования изображения. В режиме Image выключается сигнал изображения, а в режиме Shutter проецирование отменяется при помощи затвора внутри объектива. Режим отмены проецирования изображения выбирается при помощи установок параметра Picture Muting Mode в меню Setup.

Подробнее см. PIC (Picture) Muting Mode на стр. 38.

4 Индикатор LAMP/COVER

Мигает оранжевым в следующих случаях:

- **Мигает повторно по 2 раза**, если крышка лампы или воздушного фильтра не закреплена должным образом.
- **Мигает повторно по 3 раза**, если заканчивается срок службы лампы или лампа перегревается.
- **Мигает повторно по 4 раза**, если затвор не работает должным образом. Обратите внимание, что если затвор открыт, индикатор не мигает.

Подробнее см. в разделе «Замена лампы» на стр. 46.

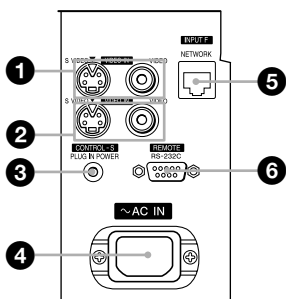
5 Индикаторы LAMP1, 2

Указывают на лампу, которая не горит:

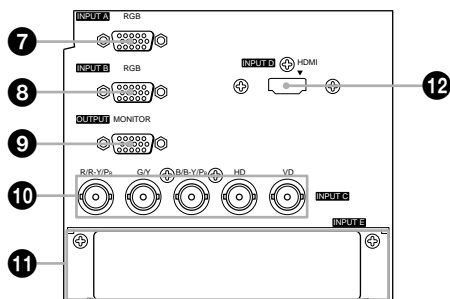
- **LAMP1 горит оранжевым**, если не горит лампа 1.
- **LAMP2 горит оранжевым**, если не горит лампа 2.
- **LAMP1 и LAMP2 горят оранжевым**, если не горят обе лампы 1 и 2.

Подробнее см. раздел «Меню Installation» на стр. 42.

Слева от объектива



Справа от объектива



1 VIDEO IN (видеовход)

Для подключения к внешнему видеоустройству.

S VIDEO (4-штырьковый мини DIN)

Для подключения к выходу S video (Y/C-видеовыходу) видеоприемника.

VIDEO (BNC-гнездо)

Используется для подключения к видеовыходу комбинированного сигнала видеоприемника.

2 VIDEO OUT (видеовыход)

S VIDEO (4-штырьковый мини DIN)

Используется как проходной выход разъема S VIDEO IN

VIDEO (BNC-гнездо)

Используется как проходной выход разъема VIDEO IN

3 Гнездо CONTROL-S/PLUG IN POWER (выход DC 5V) (стереоминигнездо)

Для подключения к гнезду CONTROL S OUT устройства фирмы Sony. Подключите к гнезду CONTROL S OUT на прилагаемом пульте ДУ для использования его в качестве проводного пульта ДУ. В этом случае при использовании стереокабеля нет необходимости установки батареек в пульт ДУ, поскольку питание поступает из гнезда.

4 Разъем AC IN

Для подключения прилагаемого кабеля питания переменного тока. Обязательно используйте прилагаемую крышку разъема переменного тока.

**5 INPUT F
Разъем NETWORK (RJ-45)**

Для подключения LAN-кабеля при использовании сетевой функции.

ПРЕДОСТЕРЕЖЕНИЕ!

В целях безопасности не подключайте к разъему для периферийного устройства оборудование с напряжением, превышающим допустимое для этого разъема. Следуйте инструкциям, касающимся данного разъема.

6 Разъем REMOTE/RS-232C (9-штырьковый D-sub)

Подключение к компьютеру для управления проектором с компьютера.

**7/8 INPUT A/INPUT B
Разъем аналогового RGB-сигнала (15-штырьковый HD D-sub)**

Подключается к выходу внешнего устройства, такого как компьютер.

Подключается к выходу монитора компьютера при помощи дополнительного кабеля.

9 OUTPUT

Разъем MONITOR (15-штырьковый HD D-sub)

Подключается к разьему входа на мониторе. Из сигналов, поступающих на разъемы INPUT A, INPUT B или INPUT C, воспроизводится только компьютерный сигнал текущего канала. С этого разъема не воспроизводятся сигналы поступающие на разъем INPUT D.

10 INPUT C

Разъем аналогового RGB/компонентного сигнала (R/R-Y/Pr, G/Y, B/B-Y/Pb, HD, VD) (тип BNC)

Для передачи сигналов высокого разрешения на дальние расстояния с компьютера или видеомагнитофона, например, если проектор установлен под потолком.

Могут быть выбраны сигналы: компьютерный, компонентный (R-Y/Y/B-Y), HDTV или DTV (DTV GBR, DTV YPbPr).

11 INPUT E

К данному разьему можно подключить входной адаптер Sony HD-SDI/SDI.

Относительно подключения дополнительного оборудования обратитесь в центр технической информации.

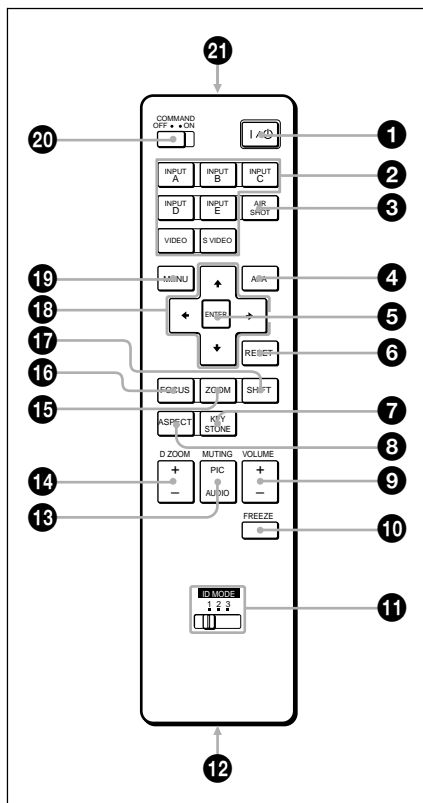
12 INPUT D

Разъем цифрового RGB/компонентного сигнала (HDMI) (включая HDCP)

Для подключения к видеовыходу видеоустройства или компьютера, оснащенного разъемом выхода (цифровым) HDMI/DVD.

Пульт ДУ

Кнопки на пульте ДУ с обозначениями, соответствующими кнопкам на панели управления, выполняют те же функции.



1 Кнопка I/⏻ (включено/режим ожидания)

2 Кнопки INPUT A/B/C/D/E

Выбор сигналов, поступающих на разъемы с теми же названиями, что и кнопки на пульте ДУ.

3 Кнопка AIR SHOT

Для отображения Network Presentation Home (INPUT F)

Подробнее см. в «Руководство по эксплуатации для сети» (имеется на CD-ROM).

4 Кнопка APA (автоматическое выравнивание по пикселям)

Автоматическая настройка качества изображения при поступающем сигнале с компьютера.

Подробнее см. АРА раздела «Меню Screen» на стр. 37.

5 Кнопка ENTER

6 Кнопка RESET

Возврат установленных параметров к заводским значениям. Эта кнопка действует, если устанавливаемый параметр отображается на экране.

7 Кнопка KEYSTONE (коррекция трапециевидального искажения по вертикали)

Ручная регулировка трапециевидального искажения изображения по вертикали. После нажатия этой кнопки отображается меню V Keystone. Используйте кнопки-стрелки (↑/↓/←/→) для регулировки.

8 Кнопка ASPECT

Выбор соотношения сторон изображения. Каждый раз после нажатия этой кнопки соотношение сторон изображения изменяется в соответствии с входящим сигналом.

9 Кнопки VOLUME +/-

Данный проектор не оснащен этой функцией.

10 Кнопка FREEZE

Стоп-кадр проецируемого изображения. Для отмены стоп-кадра нажмите еще раз.

11 Переключатель ID MODE 1/2/3

Если вы используете два или более проекторов в помещении, то при помощи пульта ДУ можно легко управлять проектором, идентификационный номер которого соответствует выбранному на пульте ДУ.

Подробнее см. ID Mode в «Меню Installation» на стр. 43.

12 Гнездо CONTROL S OUT (стереоми-нигнездо)

Для подключения к гнезду CONTROL S IN на панели проектора при помощи соединительного кабеля при использовании пульта ДУ в качестве проводного. В этом случае нет необходимости установки батареек, так как питание на пульт поступает через гнездо CONTROL S IN на панели проектора.

13 Кнопки MUTING

• **PIC:** Отмена проецирования изображения. Для восстановления изображения нажмите еще раз.

Если кнопка MUTING была нажата, горит индикатор PIC MUTING на верхней панели основного устройства.

У данного проектора есть два режима отмены проецирования изображения.

В режиме Image выключается сигнал изображения, а в режиме Shutter проецирование выключается при помощи затвора внутри объектива. Режим отмены проецирования изображения выбирается при помощи установок параметра Picture Muting Mode в меню Setup.

Подробнее см. PIC (Picture) Muting Mode на стр. 38.

• **AUDIO:** Данный проектор не оснащен этой функцией.

14 Кнопка D ZOOM (цифровое изменение масштаба изображения) +/-

Данный проектор не оснащен этой функцией.

15 Кнопки ZOOM +/-

Настройка размера изображения.

16 Кнопки FOCUS +/-

Настройка фокуса изображения.

17 Кнопки SHIFT +/-

Настройка вертикального/горизонтального положения изображения.

18 Кнопки ↑/↓/←/→ (стрелки)

Используются для ввода установок параметров меню и выполнения настроек масштаба, фокуса и сдвига изображения.

19 Кнопка MENU

20 Переключатель COMMAND ON/OFF

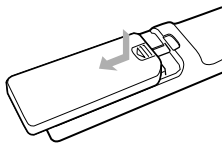
Если переключатель установлен в положение OFF, кнопки на пульте ДУ не работают. Это экономит заряд батареек.

21 Инфракрасный излучатель

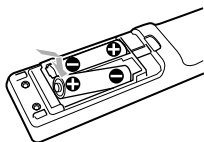
Установка батареек

- 1 Нажмите и сдвиньте крышку, чтобы открыть ее, затем вставьте две батарейки размера AA (R6) (прилагаются), соблюдая полярность.

Нажимая на крышку, сдвиньте ее.



При установке соблюдайте полярность.



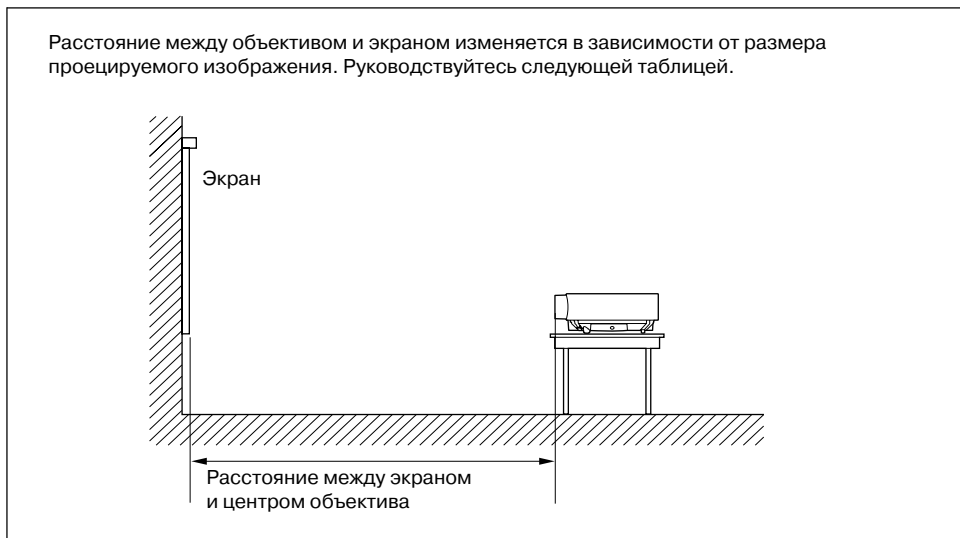
2 Закройте крышку.

Примечания относительно работы пульта ДУ

- Убедитесь в отсутствии препятствий для инфракрасного луча между пультом ДУ и детектором ДУ на проекторе. Направляйте пульт ДУ на передний или задний детектор дистанционного управления.
- Радиус действия пульта ограничен. Чем меньше расстояние между пультом ДУ и детектором дистанционного управления, тем шире угол, в пределах которого пульт может управлять проектором.

Установка проектора

Данные в следующей таблице основаны на примере установки проектора VPL-FH300L/FW300L с опциональным стандартным объективом с регулируемым увеличением VPLL-Z4019. Для получения подробной информации относительно установки, установки под потолком или использования других опциональных объективов обратитесь к квалифицированному специалисту фирмы Sony.



VPL-FH300L

(Для параметра Aspect в меню Screen выбрана установка Full 2 или Full)

Единица измерения: м

Размер проецируемого изображения (в дюймах по диагонали)	40	60	80	100	120	150	200	300	400	500	600
Минимальное расстояние	1.7	2.6	3.5	4.3	5.2	6.6	8.8	13.3	17.8	22.2	26.7
Максимальное расстояние	2.2	3.3	4.4	5.6	6.7	8.4	11.2	16.9	22.6	28.2	33.9

Возможна небольшая разница между фактическим значением и значением, указанным в таблице выше.

VPL-FW300L

(Для параметра Aspect в меню Screen выбрана установка Full 2 или Full)

Единица измерения: м

Размер проецируемого изображения (в дюймах по диагонали)	40	60	80	100	120	150	200	300	400	500	600
Минимальное расстояние	1.6	2.5	3.4	4.2	5.1	6.4	8.6	12.9	17.3	21.7	26.0
Максимальное расстояние	2.1	3.2	4.3	5.4	6.5	8.2	10.9	16.5	22.0	27.5	33.1

Возможна небольшая разница между фактическим значением и значением, указанным в таблице выше.

Для получения подробной информации относительно установки обратитесь к квалифицированному специалисту фирмы Sony.

V-Keystone

При помощи функции V-Keystone (коррекция трапецеидального искажения по вертикали) можно исправить искажение изображения, вызванное углом проецирования.

Подробнее см. раздел «Меню Installation» на стр. 42.

Коррекция угла

VPL-FH300L: $\pm 5^\circ$ ($\pm 15^\circ$ при использовании только видеосигнала)

VPL-FW300L: $\pm 30^\circ$ ($\pm 10^\circ$ при 1080/24p и 1080/30p)

Подключение проектора

При подключении проектора убедитесь в том, что:

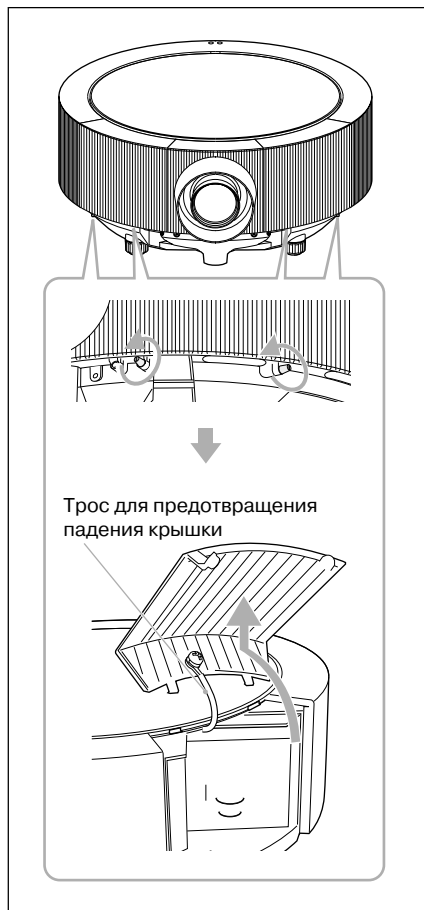
- Выключены все устройства до начала проведения каких-либо подключений.
- Вы используете для каждого подключения соответствующие кабели.
- Надежно вставляйте все кабели в разъемы и гнезда; ненадежное подключение может стать причиной появления шумов и ухудшения качества изображения. Отсоединяя кабель, возьмитесь за штекер, не тяните за кабель.

При подключении к LAN-сети используйте LAN-кабель, см. «Руководство по эксплуатации для сети» на CD-ROM.

Крышки панелей разъемов

Перед подключением откройте крышки панелей разъемов, расположенных с двух сторон от объектива.

Сначала выкрутите два винта внизу каждой крышки, затем поднимите нижнюю сторону крышки, как указано на рисунке. Крышки панелей разъемов соединены с основным устройством тросом для предотвращения падения.

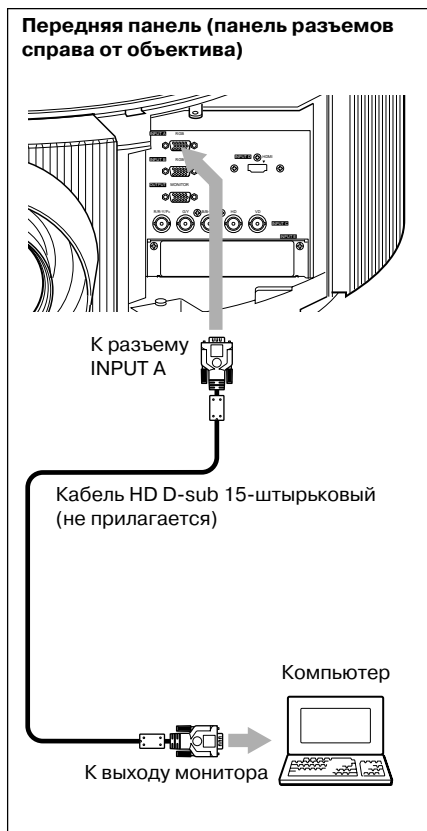


Проецирование изображения

Подключение к компьютеру

Данный раздел содержит информацию относительно подключения проектора к компьютеру. Дополнительную информацию см. в руководстве по эксплуатации компьютера.

Подключение к компьютеру (аналоговое)



Примечания

- Проектор принимает сигналы VGA, SVGA, XGA, WXGA, SXGA, SXGA+, WSXGA+. Тем не менее, рекомендуется установить режим выхода сигналов для компьютера WSXGA+ (VPL-FH300L) или WXGA (VPL-FW300L) для выхода на внешний монитор.
- Если вы выбрали на компьютере, например, типа ноутбук, установку для воспроизведения сигнала и на дисплее компьютера, и на внешнем мониторе, изображение на экране внешнего монитора может не отображаться должным образом. Выберите на компьютере установку для воспроизведения сигнала только на внешнем мониторе.

Подробнее см. руководство по эксплуатации, прилагаемое к компьютеру.

Примечание

Для подключения компьютера Macintosh, оснащенного разъемом видеовыхода с двумя рядами штырьков, используйте имеющийся в продаже переходник.

Подключение компьютера или видеоустройства (цифровое)



① Кабель HDMI-DVI-D (не прилагается)

② Кабель HDMI (не прилагается)

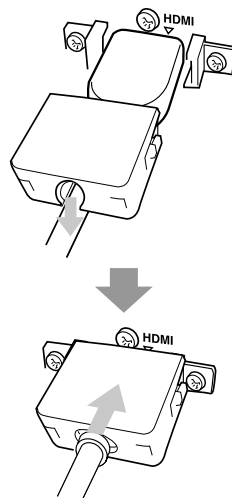
Примечания

- Проектор принимает сигналы VGA, SVGA, XGA, WXGA, SXGA, SXGA+, WSXGA+, UXGA, Full HD и 2K × 1K. Тем не менее, рекомендуется установить режим выхода сигналов для компьютера WSXGA+ (VPL-FH300L) или WXGA (VPL-FW300L) для внешнего монитора.

- Если вы выбрали на компьютере, например, типа ноутбук, установку для воспроизведения сигнала и на дисплее компьютера, и на внешнем мониторе, изображение на экране внешнего монитора может не отображаться должным образом. Выберите на компьютере установку для воспроизведения сигнала только на внешнем мониторе.

Подробнее см. руководство по эксплуатации, прилагаемое к компьютеру.

- Убедитесь, что используете HDMI-кабель с логотипом HDMI.
- Разъем HDMI данного проектора – несовместим с DSD-сигналом (Direct Stream Digital) или CEC-сигналом (Consumer Electronics control).

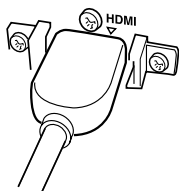


Установка крышки HDMI-разъема

К проектору прилагается крышка HDMI-разъема, которая предотвращает отсоединение кабеля от HDMI-разъема. Установите ее при необходимости.

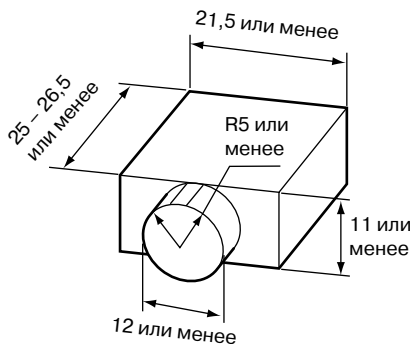
Для получения информации относительно совместимого HDMI-кабеля обратитесь к квалифицированному специалисту фирмы Sony.

- 1 Надежно подключите HDMI-кабель.



- 2 Вставьте кабель в прорезь крышки HDMI-разъема до щелчка.

Допустимые размеры разъема для крышки HDMI-разъема

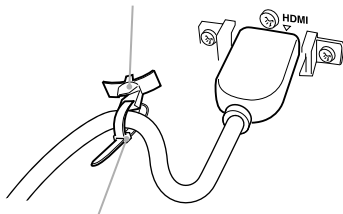


Единицы измерения: мм

Если нельзя использовать крышку HDMI-разъема для закрепления кабеля

В некоторых случаях, в зависимости от подключаемого кабеля, крышка HDMI-разъема не может использоваться. В этом случае прикрепите кабель при помощи имеющегося в продаже бандажа к кабельному держателю, как указано на рисунке.

Кабельный держатель



Бандаж (имеется в продаже)

* Используйте бандаж толщиной менее 1,9 x 3,8 мм.

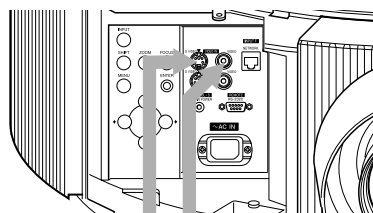
Подключение к видеомagni- тофону

Данный раздел содержит информацию относительно подключения проектора к видеомagni-тофону.

Дополнительную информацию см. в руководстве по эксплуатации подключаемого устройства.

Подключение к разъему выхода VIDEO (BNS) или S VIDEO

Передняя панель (панель разъемов слева от объектива)



К разъему
VIDEO IN-
S VIDEO

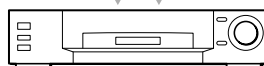
К разъему
VIDEO IN-
VIDEO

Кабель S-Video
(не прилагается)

Видеокабель
(не прилагается)

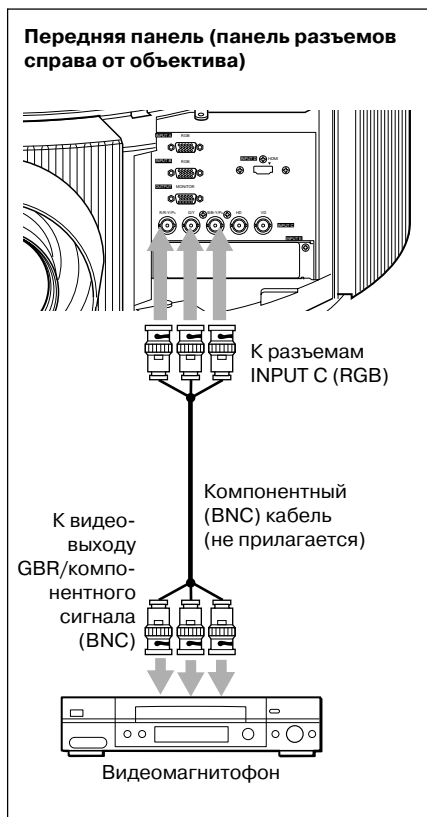
К выходу
S video

К видеовыходу
(BNC)



Видеомagni-
тофон

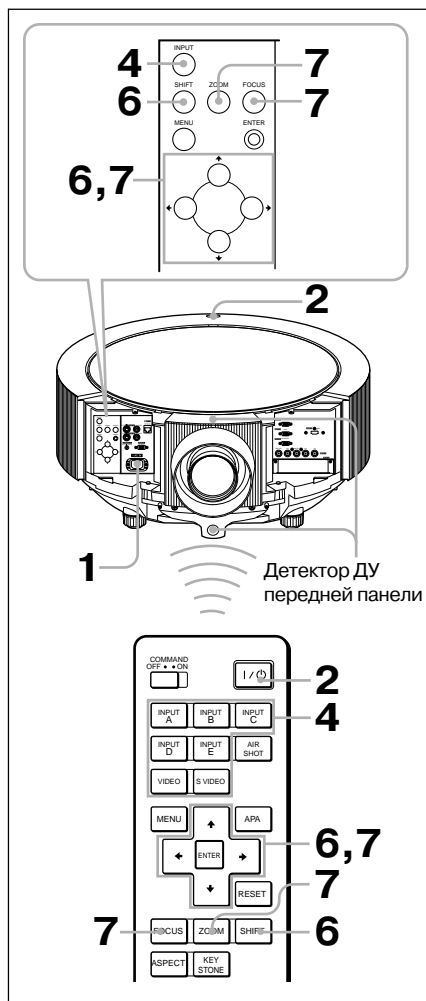
Подключение к разъему видеовыхода GBR/компонентного сигнала



Примечание

Установите соотношение сторон изображения при помощи параметра Aspect в меню Screen в соответствии с входящим сигналом.

Проецирование



Проецирование изображения

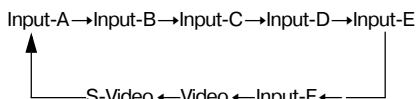
- 1 Подключите кабель питания переменного тока к настенной розетке, затем подсоедините все устройства. Индикатор ON/STANDBY горит красным, и проектор входит в режим ожидания.
- 2 Нажмите кнопку I/⏻. Индикатор ON/STANDBY сначала мигает, затем горит зеленым.

3 Включите подсоединенные к проектору устройства.

4 Нажмите кнопку INPUT для выбора источника входа.

Вы можете выбрать вход для проецирования сигнала непосредственно нажатием на соответствующую кнопку на пульте ДУ: INPUT A, B, C, D или E.

После каждого нажатия кнопки INPUT на панели управления входящие сигналы переключаются в следующем порядке:



Для приема сигнала с	Нажмите INPUT для отображения
Компьютера и т.д., подключенного к разъему INPUT A	Input-A
Компьютера и т.д., подключенного к разъему INPUT B	Input-B
Компьютера/видеомагнитофона и т.д., подключенного к разъему INPUT C	Input-C
Компьютера/видеомагнитофона и т.д., подключенного к разъему INPUT D (цифровой)	Input-D
Видеоустройства, подключенного к устройству HDS DI	Input-E
Компьютера, подключенного к LAN-сети при помощи функции network presentation	Input-F
Видеоустройства, подключенного к разъему входа VIDEO	Video
Видеоустройства, подключенного к разъему входа S VIDEO	S-Video

При помощи функции Smart APA (интеллектуальное автоматическое выравнивание по пикселям) выполняется настройка изображения, поступающего с подключенных устройств.


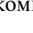

Примечания

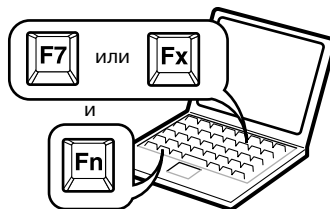
- Если для параметра Auto Input Search выбрана установка On, проектор выполняет поиск сигналов, поступающих с подключенных устройств, и отображает канал входа для найденных входящих сигналов.

Подробнее см. Auto Input Search в разделе «Меню Function» на стр. 40.

- Функция Smart APA эффективна только для аналогового сигнала, поступающего с компьютера.

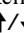



5 Переключите подсоединенные к выходу проектора устройства.


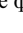
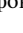
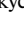
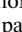
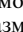
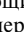
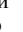
В зависимости от типа вашего компьютера, например, если это ноутбук, возможно, вам придется переключить компьютер на передачу сигнала на проектор при помощи кнопки (например, LCD/VGA, , ,  и т.д.) или изменить настройки компьютера.



Примечание

Кнопка, используемая для переключения компьютера на выход проектора, зависит от типа компьютера.

6 Отрегулируйте верхнее, нижнее, левое или правое положение изображения при помощи кнопок /// при нажатии кнопки SHIFT.

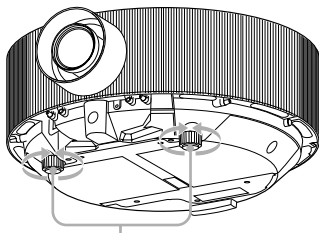
7 Настройте размер изображения и фокус. Нажмите кнопку FOCUS и при помощи кнопок /// настройте фокус изображения. Нажмите кнопку ZOOM и при помощи кнопок /// настройте размер изображения.

Примечание

Объектив VPLL-4008 не имеет функции изменения масштаба изображения. Для настройки фокуса изображения поворачивайте кольцо объектива.

Регулировка угла наклона проектора

Если проектор установлен на неровной поверхности, используйте регуляторы для фиксации проектора на поверхности.



Поворачивать для регулировки.

Примечания

- Следите за тем, чтобы пальцы не попали под проектор.
- Сильно не нажимайте на верхнюю панель и не тяните проектор, если регулятор выдвинут. Это может привести к неисправности.

Отключение питания

1 Нажмите кнопку I/O.

Для подтверждения того, что вы хотите выключить питание, отображается сообщение «POWER OFF? Please press I/O key again».

Примечание

Сообщение исчезает при нажатии любой другой кнопки, кроме I/O, или если не нажимать любую кнопку в течение 5 секунд.

2 Нажмите кнопку I/O еще раз. Индикатор ON/STANDBY мигает зеленым, и вентилятор продолжает работать для охлаждения устройства. Также индикатор ON/STANDBY быстро мигает. В течение этого времени вы не сможете выключить питание, нажимая на кнопку I/O.

3 Отключите кабель питания переменного тока от настенной розетки после останковки вентилятора, когда индикатор ON/STANDBY загорается красным. (Исключение составляет, если используется функция Direct Power On/Off.)

Если невозможно подтвердить экранное сообщение

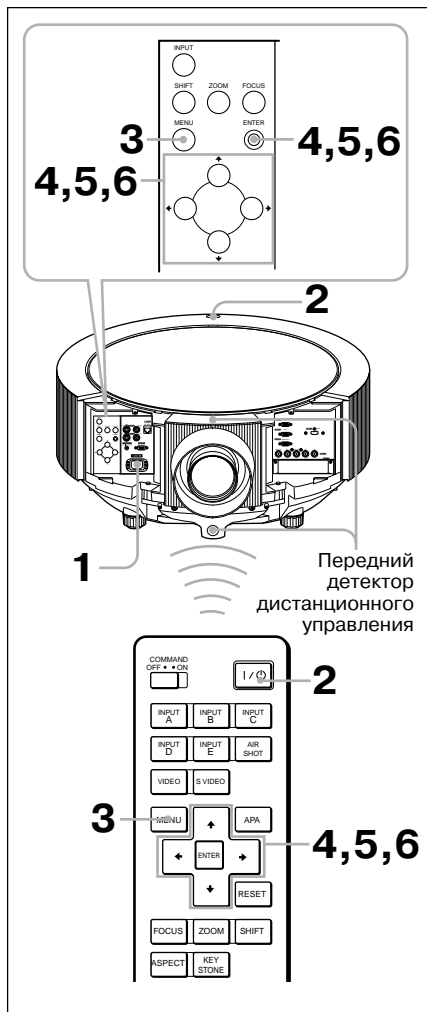
Если по каким-либо причинам невозможно подтвердить экранное сообщение, питание можно выключить, удерживая кнопку I/O в течение примерно 1 секунды вместо указанных выше действий п.п. 1 и 2.

Примечание

Особенности внутренней схемы питания при использовании функции Direct Power On/Off могут стать причиной того, что вентилятор продолжает некоторое время работать, даже когда нажата кнопка I/O для отключения питания и когда индикатор ON/STANDBY горит красным.

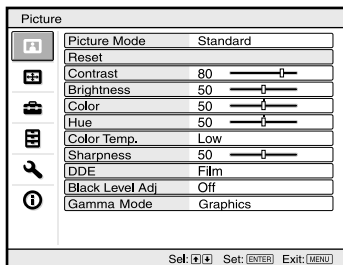
Выбор языка в меню Language

Вы можете выбрать один из 16 языков для отображения на экране меню и прочей информации. По умолчанию установлен английский язык. Чтобы изменить язык меню, выполните следующее:

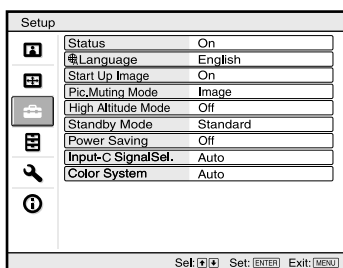


1 Подключите кабель питания переменного тока к настенной розетке.

- Нажмите кнопку I/⏻ для включения проектора.
- Нажмите кнопку MENU. Отобразится меню. Выбранное меню обозначается желтой кнопкой.



- Нажимайте кнопку ↑ или ↓ для выбора меню (Setup), затем нажмите кнопку → или ENTER. Отобразится выбранное меню.



- Нажимайте кнопку ↑ или ↓ для выбора параметра Language, затем нажмите кнопку → или ENTER.



- 6 Нажимайте кнопку **↑**, **↓**, **←** или **→** для выбора языка, затем нажмите кнопку **ENTER**.
Меню отображается на выбранном вами языке.

Чтобы убрать экран меню

Нажмите кнопку **MENU**.

Если не нажимать на кнопки в течении 1 минуты, меню исчезает автоматически.

Пароль безопасности

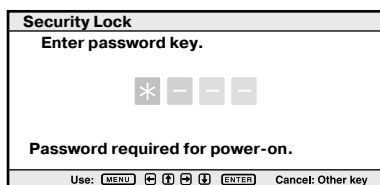
В работе проектора используется функция, защищающая проектор от нежелательного использования. После включения проектора требуется ввести предварительно установленный пароль. При вводе неправильного пароля проецирование изображения невозможно.

Примечания

- Если вы используете пароль безопасности, пароль необходим только, когда питание включено или после подключения кабеля питания.
- Вы не сможете пользоваться проектором, если забыли свой пароль и пароль администратора не доступен. Пожалуйста, обратите внимание на то, что в этом случае применение пароля безопасности сделает для вас невозможным использование проектора.

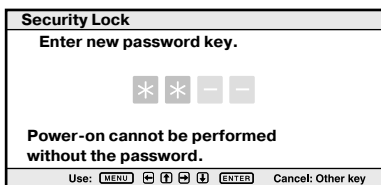
Использование пароля безопасности

- 1 Нажмите кнопку **MENU**, затем в меню **Function** включите функцию **Security Lock**.
- 2 Введите пароль.
Используйте кнопки **MENU**, **↑/↓/←/→** и **ENTER** для ввода 4-значного пароля. (Установленный по умолчанию пароль «ENTER, ENTER, ENTER, ENTER». После ввода пароля по умолчанию вы можете ввести собственный пароль. Поэтому, если вы используете эту функция в первый раз, введите **ENTER** 4 раза.)



Затем отображается экран для ввода нового пароля. (Введите пароль на этом экране, даже если хотите оставить текущий пароль.)

Введите пароль на этом экране.



Примечание

Если вы обращаетесь в центр сервисного обслуживания по причине того, что забыли пароль, вам будет необходимо принести документ с серийным номером проектора и ваше удостоверение личности. (Данный процесс может различаться в зависимости от страны/региона.) Если эти данные будут подтверждены, вам будет сообщен пароль.

3 Введите пароль еще раз для подтверждения.



После отображения на экране сообщения Security Lock enabled! установка пароля безопасности завершается.

Если на экране отображается Invalid Password, выполните процедуру еще раз с действия п. 1.

4 Выключите основное питание и отключите кабель питания переменного тока. Установка пароля безопасности завершена, и пароль вступает в силу. После включения питания в следующий раз отображается экран для ввода пароля.

Сертификация защиты

Если отображается экран для ввода пароля, введите пароль, который был установлен. Если вы 3 раза введете неправильный пароль, то не сможете использовать проектор. В этом случае нажмите кнопку I/O для выключения питания.

Отмена пароля безопасности

- 1** Нажмите кнопку MENU, затем отключите функцию Security Lock в меню Function.
- 2** Введите пароль.
Введите пароль, который был установлен.

Другие функции

Функция Direct Power On/Off

При использовании автоматического выключателя для отключения и включения питания системы выберите для функции Direct Power установку On. Вы можете включать и отключать питание проектора, не нажимая на кнопку включения питания на проекторе. Благодаря компоновке внутренней схемы питания вентилятор продолжает работать некоторое время после отключения питания.

Примечания

- Для подзарядки необходимо, чтобы проектор был включен не менее 15 минут. Если проектор был включен менее 15 минут, то, как результат недостаточной зарядки, вентилятор может вращаться меньшее время. Если проектор был включен в течение короткого времени, отключите кабель питания переменного тока от настенной розетки после выключения питания и когда индикатор ON/STANDBY загорается красным.
- Если питание включается вскоре после его отключения, может понадобиться некоторое время, до того как лампа проектора загорится.

Инструменты для проведения презентации

Стоп-кадр проецируемого изображения (функция Freeze)

Нажмите кнопку FREEZE. Если кнопка нажата, отображается индикация Freeze. Эта функция работает при входящем сигнале с компьютера. Для восстановления первоначального экрана нажмите кнопку FREEZE еще раз.

Управление компьютером с помощью пульта управления презентацией RM-PJK1 (не прилагается) (при использовании функции Network Presentation)

Если для проецирования изображения с компьютера используется функция network presentation, вы можете выполнять некоторые действия для демонстрации слайдов, используя пульт управления презентацией (не прилагается).

На пульте управления презентацией используются следующие кнопки.

Кнопка	Функция
LASER*	Для включения лазерного луча
⇄ SLIDE ⇄	Переключение слайдов в направлении вперед/назад
В	Отображение/отмена отображения черного экрана во время демонстрации слайдов

* Кнопка LASER работает, даже если функция network presentation не используется.

Примечания

- Пульт управления презентацией может не работать должным образом при наличии каких-либо препятствий между пультом и детектором ДУ на проекторе.
- В зависимости от операционной системы (OS) вашего компьютера черный экран может не отображаться даже после нажатия кнопки В.
- При использовании пульта управления презентацией выберите для параметра ID Mode в меню Installation установку All или 1.

Использование меню

Проектор оснащен экранным меню для выполнения различных настроек и выбора установок. Некоторые настраиваемые/устанавливаемые параметры отображаются во всплывающем меню, меню установок или меню настроек без главного меню или в следующем окне меню. При выборе параметра при помощи кнопки ▶ отображается меню с установками данного параметра.

Как изменить язык экранного меню, см. в разделе «Выбор языка в меню Language» на стр. 28.

Отображаемые элементы

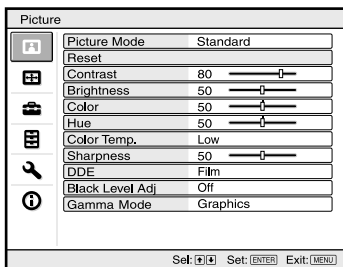
Индикатор входящего сигнала



Индикатор входящего сигнала

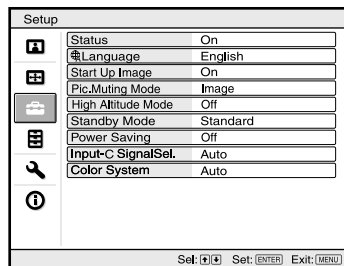
Отображает выбранный канал входа. При отсутствии входящего сигнала отображается индикация X▶. Вы можете убрать индикатор, используя параметр Status в меню Setup

- 1 Нажмите кнопку MENU. Отображается меню.



- 2 Используйте кнопку ↑ или ↓ для выбора меню, затем нажмите кнопку → или ENTER.

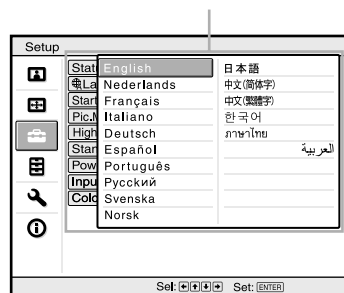
Параметры, которые могут быть настроены или для которых могут быть выбраны установки, отображаются в выбранном меню. Выбранные параметры выделяются желтым цветом.



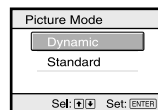
- 3 Выберите параметр. Используйте кнопку ↑ или ↓ для выбора параметра, затем нажмите → или ENTER. Установки параметров отображаются во всплывающем меню, в меню установок, в меню настроек или в подменю.

Всплывающее меню

Устанавливаемые параметры



Меню установок

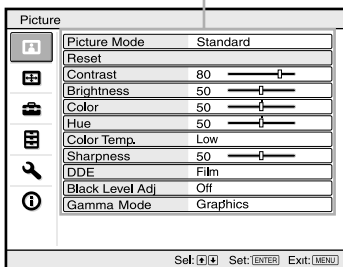


Меню настроек



Подменю

Настраиваемые параметры



4 Выполните настройку или установку параметра.

- **При изменении значения настройки:**
Для увеличения значения нажмите кнопку **↑** или **→**.
Для уменьшения значения нажмите кнопку **↓** или **←**.
Для возврата в предыдущий экран нажмите кнопку **ENTER**.
- **При изменении установки:**
Нажмите кнопку **↑** или **↓** для изменения установки.
Для возврата в предыдущий экран нажмите кнопку **ENTER**.
В зависимости от выбранного параметра вы можете вернуться в предыдущий экран при помощи кнопки **←**.

Чтобы убрать экран меню

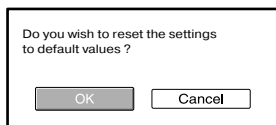
Нажмите кнопку **MENU**.

Если не нажимать на кнопки в течение 1 минуты, меню исчезает автоматически.

Возврат установок по умолчанию для параметров, которые были настроены

Вы можете вернуть установки для параметров следующими двумя способами.

- Выберите меню Picture функцию Reset.



После отображения данного экрана выберите **OK**.

Можно вернуть установки по умолчанию для следующих параметров: Contrast, Brightness, Color, Hue, Color Temp, Sharpness, DDE, Black Level Adj., и Gamma Mode в меню Picture.

- Нажмите на пульте ДУ кнопку **RESET**.
Для возврата установок по умолчанию для параметра нажмите кнопку **RESET** в то время, когда настраиваемый параметр отображается на экране.

Не настраиваемые параметры

В зависимости от входящего сигнала не все параметры можно настраивать. Параметры, которые нельзя настраивать или для которых нельзя выбрать установки, не отображаются в меню.

Подробнее см. на стр. 44.

Сохранение установок

Установки автоматически сохраняются в памяти проектора после нажатия кнопки **ENTER**.

Если входящий сигнал отсутствует

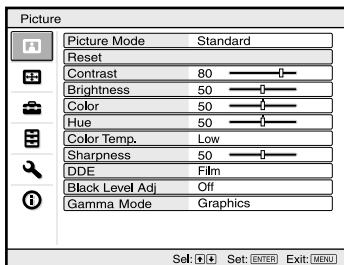
При отсутствии входящего сигнала на экране отображается сообщение «Cannot adjust this item».

Меню Picture

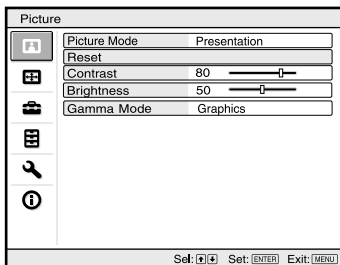
Меню Picture предназначено для настройки изображения. Настройка и выбор установок параметров зависят от типа входящего сигнала.

Подробнее см. в разделе «Входящие сигналы и настраиваемые параметры/выбираемые установки» на стр. 44.

При входящем видеосигнале



При входящем компьютерном сигнале



Настраиваемый параметр	Функции	Первоначальная установка
Picture Mode	<p>Выберите режим изображения.</p> <ul style="list-style-type: none"> • Dynamic: Усиление контрастности для получения «динамичного» изображения. • Standard: Обычно следует выбрать эту установку. Если при использовании установки Dynamic границы объектов изображения неровные, то для уменьшения неровности выберите установку Standard. • Presentation: Установите соответствующую яркость изображения для презентации при поступающем сигнале с компьютера. 	Установка в соответствии с входящим сигналом
Reset	Для следующих настроек возвращаются значения по умолчанию: Contrast, Brightness, Color, Hue, Color Temp, Sharpness, DDE, Black Level Adj. и Gamma Mode в Picture Mode.	—
Contrast	Настройка контрастности изображения (уровня белого цвета). Чем больше значение настройки, тем выше контрастность изображения. Чем меньше значение, тем ниже контрастность изображения.	80
Brightness	Настройка яркости изображения. Чем больше значение настройки, тем выше яркость изображения. Чем меньше значение, тем темнее изображение.	50
Color	Настройка цветовой насыщенности изображения. Чем больше значение настройки, тем выше цветовая насыщенность изображения. Чем меньше значение, тем ниже цветовая насыщенность изображения.	50
Hue	Настройка оттенков. Чем выше значение, тем больше оттенков зеленого в изображении. Чем ниже значение, тем больше красного.	50
Color Temp.	<p>Настройка цветовой температуры.</p> <ul style="list-style-type: none"> • High: Придает белым цветам голубоватый оттенок. • Middle: Придает белым частям изображения естественный цвет. • Low: Придает белым цветам красноватый оттенок. 	Low

Настраиваемый параметр	Функции	Первоначальная установка
Sharpness	Настройка четкости границ участков изображения и уменьшение количества помех. Чем больше значение настройки, тем выше четкость изображения. Чем меньше значение, тем мягче границы объектов и меньше количество помех.	50
DDE (Динамический корректор четкости деталей)	Выбор установки для воспроизведения в соответствии с выбранным источником. <ul style="list-style-type: none"> • Film: Обычно следует выбрать эту установку. Обеспечивается плавность движений при воспроизведении источников, записанных в формате 2-3 Pull-Down. При воспроизведении источника в формате, отличном от 2-3 Pull-Down, автоматически выбирается установка Progressive. • Progressive: Видеосигнал в формате чересстрочной развертки преобразуется в видеосигнал прогрессивной развертки. • Off: Источники, записанные в формате чересстрочной развертки, воспроизводятся без преобразования видеосигнала. 	Film
Black Level Adj. (Настройка)	Воспроизведение энергичного, динамичного изображения. Выберите установку в соответствии с источником входящего сигнала. <ul style="list-style-type: none"> • High: Усиление черного цвета. • Low: Смягчение черного цвета. • Off: Функция выключена. 	Off
Gamma mode	Выберите кривую гамма-коррекции изображения. <ul style="list-style-type: none"> • Graphics: Улучшается отображение полутонов. Фотографии могут отображаться в естественных тонах. • Text: Повышенная контрастность черного и белого. Подходит для изображения, которое содержит большое количество текста. 	Graphics

Примечание

Если для параметра Picture Mode выбрана установка Presentation, параметр Color Temp. не отображается.

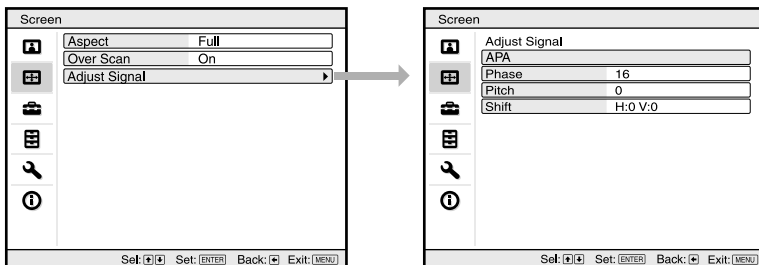


Меню Screen

Меню Screen предназначено для настройки входящего сигнала. Вы также можете настроить соотношение сторон изображения.

Настройка и выбор установок параметров зависят от типа входящего сигнала.

Подробнее см. в разделе «Входящие сигналы и настраиваемые параметры/выбираемые установки» на стр. 44.



Настраиваемый параметр	Функции	Первоначальная установка
Aspect (При входящем видеосигнале)	<p>Вы можете установить соотношение сторон изображения для текущего входящего сигнала. Это параметр доступен только при входящем видеосигнале (номер пресета 1 – 11).</p> <ul style="list-style-type: none"> • Full: Первоначальное изображение проецируется во весь экран. • 4:3: Установите соотношение сторон изображения 4:3. • 16:9: Выберите для просмотра сжатого широкоэкрannого изображения. 	Установка в соответствии с входящим сигналом
Aspect (При входящем компьютерном сигнале)	<p>Вы можете установить соотношение сторон изображения для поступающего с компьютера сигнала (номер пресета 21 – 63).</p> <ul style="list-style-type: none"> • Full 1: Изображение проецируется во весь экран по горизонтали или по вертикали без изменения соотношения сторон. • Full 2: Первоначальное изображение проецируется во весь экран • Normal: Отображение изображения путем сопоставления пикселей изображения входящего сигнала и ЖК-панели. Изображение становится четким, но меньшего размера. • 4:3: Установите соотношение сторон изображение 4:3. • 16:9: Установите соотношение сторон изображение 16:9. 	Установка в соответствии с входящим сигналом
Over Scan	<p>Обрезка изображения по краям.</p> <ul style="list-style-type: none"> • On: Отсекает воспроизводимое изображение по краям. Выберите эту установку, если по краям изображения наблюдаются помехи. • Off: Изображение проецируется целиком. 	On

Настраиваемый параметр	Функции	Первоначальная установка
Adjust Signal		Установка в соответствии с входящим сигналом
APA (Автоматическое выравнивание по пикселям)	После нажатия кнопки ENTER автоматически настраиваются параметры Phase, Pitch и Shift для правильного положения изображения на экране.	
Phase	Настройка фазы точек панели и компьютерного сигнала. Выберите настройку для наиболее четкого отображения изображения.	
Pitch	Настройка размера изображения по горизонтали для изображения, получаемого с компьютера. Чем больше значение настройки, тем шире изображение. Чем меньше значение – тем изображение уже. Настройте изображение в соответствии количеством точек во входящем сигнале.	
Shift	Настройка положения изображения. <ul style="list-style-type: none"> • H: Если значение настройки для H (по горизонтали) увеличивается, изображение сдвигается вправо, если значение уменьшается – влево. Для настройки положения по горизонтали используйте кнопки ← / →. • V: Если значение настройки для V (по вертикали) увеличивается, изображение сдвигается вверх, если значение уменьшается – вниз. Для настройки положения по вертикали используйте кнопки ↑ / ↓. 	

Примечания

- Обратите внимание, что, если проектор используется в целях получения прибыли или для публичного просмотра, изменение исходного изображения путем переключения в широкоэкранный режим может являться нарушением авторских прав или прав производителей, которые защищены законом.
- Параметр Aspect или некоторые настраиваемые параметры в зависимости от входящего сигнала не отображаются на экране. Также при выборе установок Full1 и Full2 изображение может отображаться одинаково.

Относительно номера пресета

В работе проектора используются 50 типов предустановленных данных для входящих сигналов (пресеты). Если на вход поступает предустановленный сигнал, проектор автоматически определяет тип сигнала и использует предустановленные данные для отображения изображения оптимального качества. Номер ячейки памяти и тип сигнала отображаются в меню Information (см. стр. 44). Вы можете изменить предустановленные данные в меню Screen. Данный проектор 20 типов настроек пользователя для разъема Input-A, где также можно сохранить данные для входящих сигналов, которые не были предварительно установлены. Когда на вход впервые поступает сигнал, который не был предварительно установлен, номер ячейки памяти отображается как 0. Если вы провели настройку сигнала в меню Screen, сигнал регистрируется в памяти проектора. Если в памяти уже зарегистрировано 20 настроек пользователя, новая настройка всегда записывается вместо самой старой.

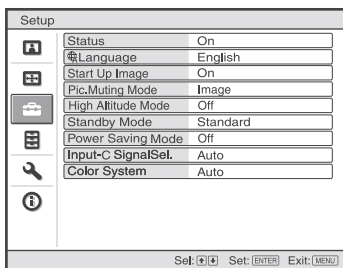
Относительно предустановленных сигналов, см. таблицу на стр. 59.

Примечание

Если для параметра Aspect в меню Screen выбрана какая-либо установка, кроме Full1 или Full2, часть экрана отображается черным цветом.

Меню Setup

Меню Setup предназначено для изменения настроек проектора.



Настраиваемый параметр	Функции	Первоначальная установка
Status	Выбор установки для отображения или отмены отображения экранных дисплеев. Выберите установку Off для отмены отображения экранных дисплеев, кроме экранов меню и сообщений при выключении питания, а также предупреждающих сообщений.	On
Language	Выбор языка, используемого для отображения меню и экранных дисплеев. Вы можете выбрать один из указанных языков: английский, голландский, французский, итальянский, немецкий, испанский, португальский, русский, шведский, норвежский, японский, китайский (упрощенный), китайский (традиционный), корейский, тайский и арабский.	English (английский)
Start Up Image	<ul style="list-style-type: none"> • On: Отображать стартовый дисплей после включения питания. • Off: Не отображать стартовый дисплей после включения питания. 	On
PIC Muting Mode (Режим выключения изображения)	<p>Выберите установку для выключения изображения на экране при нажатии кнопки MUTTING PIC</p> <ul style="list-style-type: none"> • Image: Для выключения изображения выключается сигнал изображения. В этом случае на экране отображается черное изображение. • Shutter: Выключает изображение посредством перемещения затвора внутри объектива. В этом случае изображение не отображается на экране. 	Image
High Altitude Mode	<p>Если проектор используется в условиях высокогорья, используйте для данного параметра соответствующую установку.</p> <ul style="list-style-type: none"> • On: Выберите эту установку при использовании проектора на высоте 1500 м над уровнем моря или выше. • Off: Выберите эту установку при использовании проектора в обычных условиях. 	Off
Standby Mode	<p>Уменьшение потребляемой энергии в режиме ожидания. При выборе установки Low количество потребляемой энергии в режиме ожидания уменьшается.</p>	Standard

Настраиваемый параметр	Функции	Первоначальная установка
Power Saving Mode	<p>Выбор установки для энергосберегающего режима.</p> <ul style="list-style-type: none"> • Lamp Cutoff: Если входящий сигнал отсутствует в течении 10 минут, лампа выключается, и индикатор ON/STANDBY загорается оранжевым. Лампа включается после появления входящего сигнала или после нажатия любой кнопки. • Standby: Проектор переходит в режим ожидания, и индикатор ON/STANDBY загорается оранжевым при отсутствии входящего сигнала в течении 10 минут. Для работы проектора включите питание еще раз. • Off: Проектор не переходит в энергосберегающий режим. 	Off
Input-C Signal Sel.	<p>Выберите тип сигнала, поступающего с устройства, подключенного к разьему INPUT C.</p> <p>Для выбора типа сигнала, поступающего с подключенного устройства выберите Input-C с помощью кнопки INPUT.</p> <ul style="list-style-type: none"> • Auto: Автоматический выбор типа поступающего сигнала. • Computer: Выбор сигнала, поступающего с компьютера. • Video GBR: Выбор сигнала, поступающего с игровой TV-приставки или устройства HDTV. • Component: Выбор компонентного сигнала, поступающего с DVD-проигрывателя/рекордера, проигрывателя дисков Blu-ray, цифрового тюнера и т.п. 	Auto
Color System	<p>Выбор системы цветности для поступающего сигнала.</p> <ul style="list-style-type: none"> • Auto: Автоматический выбор системы цветности для входящего сигнала среди: NTSC3.38, PAL, SECAM, NTSC4.43, PAL-M, PAL-N или PAL60. • NTSC3.58 – PAL-N: Выбор системы цветности вручную. 	Auto

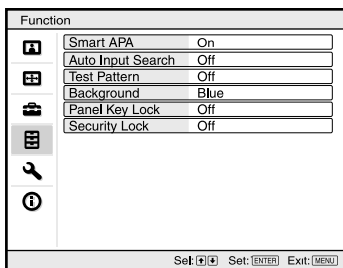
Примечания

- Надежность лампы может снизиться, если для параметра High Altitude Mode выбрать установку On при высоте над уровнем моря менее 1500 м.
- При выборе для параметра High Altitude Mode установки On увеличивается скорость вращения вентилятора и немного возрастает шум вентилятора.
- Если для параметра Standby Mode выбрана установка Low, функция network presentation и network control не работают.
- Если сигнал, поступающий на вход, не воспроизводится должным образом даже при выборе установки Auto для параметра Input-C Signal Sel., выберите установку в соответствии с сигналом, поступающим на вход.
- Обычно для параметра Color Set выбирается установка Auto. Если изображение воспроизводится с искажениями или черно-белое, выберите установку в соответствии с сигналом, поступающим на вход.



Меню Function

Меню Setup предназначено для изменения настроек различных функций проектора.



Настраиваемый параметр	Функции	Первоначальная установка
Smart APA	<p>При помощи функции APA (автоматическое выравнивание по пикселям) автоматически выполняется настройка параметров Phase, Pitch и Shift меню Screen для сигнала, поступающего с компьютера. При выборе установки On выполняется настройка для каждого входящего сигнала.</p> <ul style="list-style-type: none"> • On: Если сигнал поступает с компьютера, функция APA действует автоматически для получения качественного изображения. Вы можете настроить изображение, нажав кнопку APA на пульте ДУ, даже если для параметра Smart APA выбрана установка On. • Off: Функция APA действует после нажатия кнопки APA на пульте ДУ. 	On
Auto Input Search	<p>Автоматическое определение поступающего сигнала и воспроизведение изображения при нажатии на кнопку INPUT. Когда на разъем поступает сигнал, автоматически выбираемый с помощью кнопки INPUT, то при выборе установки On проектор определяет тип сигнала: Input-A, Input-B, Input-C, Input-D, Input E, Input-F, Video или S-Video. Input-E и Input-F. Выберите установку Off, если вы хотите выбрать вход, на который не поступает сигнал, или для переключения установки вручную.</p>	Off
Test Pattern	<p>Отображение тестового шаблона. При выборе установки On на экране отображается тестовый шаблон для настройки параметров объектива Focus, Zoom и Shift или для коррекции пропорций экрана с помощью параметра V Keystone. Если выбрана установка Off, тестовый шаблон не отображается.</p>	Off
Background	<p>Выбор цвета для фона экрана при отсутствии изображения. Вы можете выбрать Black или Blue.</p>	Blue

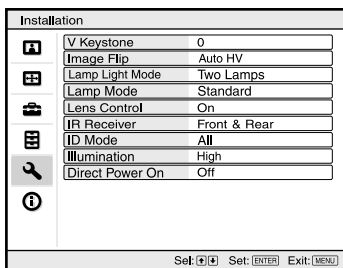
Настраиваемый параметр	Функции	Первоначальная установка
Panel Key Lock	Блокировка всех кнопок на панели управления проектора для управления проектором только при помощи пульта ДУ. Для блокировки кнопок панели управления выберите установку Оп. Для отмены блокировки кнопок при помощи проектора нажмите и удерживайте кнопку MENU около 10 секунд при включенном питании. Блокировка кнопок отменяется, и для параметра Panel Key Lock автоматически выбирается установка Off.	Off
Security Lock	Активация пароля безопасности проектора. При выборе установки Оп активируется пароль безопасности и доступ к проектору блокируется установленным паролем. <i>Подробнее см. в разделе «Пароль безопасности» на стр. 29.</i>	Off

Примечания

- Нажмите кнопку АРА, если на экране отображается полное изображение. Если вокруг проецируемого изображения имеются черные полосы, функция АРА не будет работать должным образом и некоторые части изображения не смогут отображаться на экране.
- Вы можете отменить настройки повторным нажатием кнопки АРА, пока на экране отображается индикация Adjusting.
- В зависимости от типа поступающего сигнала, изображение не может быть настроено должным образом.
- При настройке изображения вручную выполните настройку параметров Phase, Pitch и Shift в меню Screen.

Меню Installation

Меню Installation предназначено для изменения настроек проектора.



Настраиваемый параметр	Функции	Первоначальная установка
V Keystone	Коррекция вертикальных трапецидальных искажений изображения. Если нижняя сторона трапеции длиннее верхней (▤): Уменьшить значение настройки (– направление). Если верхняя сторона трапеции длиннее нижней (▥): Увеличить значение настройки (+ направление).	0
Image Flip	Поворот изображения на экране по горизонтали и/или по вертикали. Используйте этот параметр при обратной проекции и потолочной установке. <ul style="list-style-type: none"> • HV: Изображение поворачивается по горизонтали и по вертикали. • H: Изображение поворачивается по горизонтали. • V: Изображение поворачивается по вертикали. • Off: Изображение не поворачивается. • Auto HV: Изображение автоматически поворачивается по горизонтали или по вертикали в соответствии с условиями установки проектора. 	Auto HV
Lamp Light Mode	Установка режима освещения для двух ламп. <ul style="list-style-type: none"> • Two Lamps: Всегда включены две лампы. • Auto one Lamp: Включена лампа с меньшим временем использования. • Fixed Lamp 1: Всегда включена лампа 1. • Fixed Lamp 2: Всегда включена лампа 2. 	Two Lamp
Lamp Mode	Установка яркости лампы во время проецирования. <ul style="list-style-type: none"> • High: Повышенная яркость проецируемого изображения. • Standard: Снижается шум вентилятора и потребление энергии. Яркость проецируемого изображения уменьшена по сравнению с установкой High. 	Standard
Lens Control	Защита от непреднамеренных действий с объективом, таких как Focus, Zoom и Shift. При выборе установки On вы можете настроить объектив с помощью параметров Focus, Zoom и Shift. После настройки, во избежание непреднамеренных действий с объективом, рекомендуется выбрать установку Off. При выборе установки Off кнопки FOCUS, ZOOM и SHIFT не действуют.	On

Настраиваемый параметр	Функции	Первоначальная установка
IR Receiver	<p>Выбор детекторов ДУ (IR Receiver) на передней или задней панелях проектора.</p> <ul style="list-style-type: none"> • Front & Rear: Активируются детекторы и на передней и на задней панелях. • Front: Активируется детектор на передней панели. • Rear: Активируется детектор на задней панели. <p>Если пульт ДУ не работает должным образом или ошибочно управляет проектором по причине воздействия флуоресцентной лампы, выключите детектор ДУ, расположенный вблизи флуоресцентной лампы.</p>	Front & Rear
ID Mode	<p>Назначьте идентификационный номер для проектора, если хотите управлять двумя или более проекторами при помощи прилагаемого пульта ДУ. Если для данного параметра выбрана установка «1», вы можете управлять проектором с помощью пульта ДУ, если переключатель ID MODE установлен в положение «1». Если выбрана установка All, вы можете управлять всеми проекторами, независимо от положения переключателя ID MODE на пульте ДУ.</p>	All
Illumination	<p>Для высвечивания логотипа Sony на верхней панели при включенном проекторе. Для изменения яркости выберите установку High, Medium и Low или выберите установку Off для выключения логотипа.</p>	High
Direct Power On	<p>При использовании автоматического выключателя для включения/выключения питания системы выберите установку On. Вы можете включать/выключать питание, не нажимая на кнопку включения питания на проекторе.</p>	Off

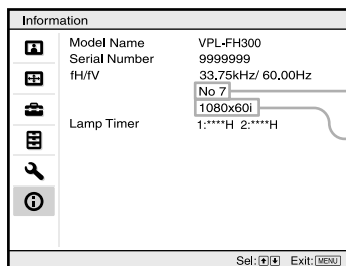
Примечание

В зависимости от положения изображения, настроенного при помощи сдвига объектива, соотношение сторон изображения может измениться или при использовании функции V Keystone возможно искажение изображения.



Меню Information

В меню Information отображается название модели, серийный номер, частота входящего сигнала по горизонтали и вертикали и общее время эксплуатации лампы.



Номер ячейки памяти

Тип сигнала

Настраиваемый параметр	Функции
Model Name	Отображается название модели.
Serial Number	Отображается серийный номер.
fH (частота по горизонтали)	Отображается частота входящего сигнала по горизонтали.
fV (частота по вертикали)	Отображается частота входящего сигнала по вертикали.
Memory No.	Отображается номер пресета входящего сигнала.
Signal Type	Отображается тип входящего сигнала.
Lamp Timer	Отображается общее время использования каждой лампы. (Номер лампы, используемой на данный момент, выделяется желтым фоном.)

Примечания

- fH (частота по горизонтали) и fV (частота по вертикали) могут не отображаться в зависимости от используемого проектором входящего сигнала.
- Вы не можете изменить указанные выше данные.

Входящие сигналы и настраиваемые параметры/выбираемые установки

В зависимости от входящего сигнала некоторые из параметров меню не могут быть настроены, как указано в следующих таблицах. Параметры, которые не могут быть настроены, не отображаются в меню.

Меню Picture

Параметр	Входящий сигнал				
	Video или S-Video (Y/C)	Компонентный	Video GBR	Компьютерный	Сетевой
Picture Mode	●	●	●	●	●
Contrast	●	●	●	●	●
Brightness	●	●	●	●	●
Color	●*1	●	●	—	—
Hue	●*2	●	●	—	—

Параметр	Входящий сигнал				
	Video или S-Video (Y/C)	Компонентный	Video GBR	Компьютерный	Сетевой
Color Temperature	●	●	●	●*3	●
Sharpness	●	●	●	—	—
DDE	●	●	●	—	—
Black Level Adj.	●	●	●	—	—
Gamma Mode	—	—	●*4	●	●

●: Настраивается/можно выбрать установку.

—: Не настраивается/установка не может быть выбрана.

*1: Кроме B & W.

*2: Только NTSC3.58 и NTSC4.43, кроме B & W.

*3: Настраивается, только если для параметра Picture Mode выбрана установка Dynamic или Standard.

*4: Только для номеров пресета 3, 4.

Меню Screen

Параметр	Входящий сигнал				
	Video или S-Video (Y/C)	Компонентный	Video GBR	Компьютерный	Сетевой
Aspect	●	●	●	●	●
Over Scan	—	●	●	—	—
Adjust Signal					
APA	—	—	—	●*5	—
Phase	—	—	—	●*5	—
Pitch	—	—	—	●*5	—
Shift	—	●	●	●	—

●: Настраивается/можно выбрать установку.

—: Не настраивается/установка не может быть выбрана.

*5: Кроме входящего HDMI-сигнала или входящего сигнала с дополнительного устройства.



Замена лампы

Лампа, которая используется в качестве источника света, является расходным материалом. Таким образом заменяйте старую лампу (лампа 1 или 2) на новую в следующих случаях:

- Яркость лампы снизилась, или лампа перегорела.
- На экране отображается сообщение относительно необходимости замены лампы.
- Мигает индикатор LAMP/COVER (повторно по 3 раза).

Срок службы лампы зависит от условий работы. Для замены используйте проекционную лампу LMP-F271.

Использование любых других ламп, кроме LMP-F271, может стать причиной поломки проектора.

Предостережение

После нажатия на кнопку I/O для выключения проектора лампа остается горячей. Если вы прикоснетесь к лампе, вы можете обжечь пальцы. Для замены лампы подождите не менее часа, пока лампа не остынет.

Примечания

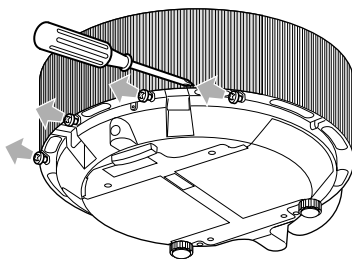
- Если лампа разбилась, обратитесь к квалифицированному специалисту фирмы Sony.
- Вынимая лампу, беритесь за ручку. Если вы возьметесь за лампу, то можете пораниться или обжечься.
- Прежде чем вынуть лампу, убедитесь в том, что лампа находится в горизонтальном положении, затем выньте ее. Не наклоняйте лампу. Если вы вынимаете лампу в наклонном положении и лампа разбивается, осколки лампы могут поранить вас.

- 1** Выключите проектор и отсоедините кабель питания от розетки сети переменного тока.

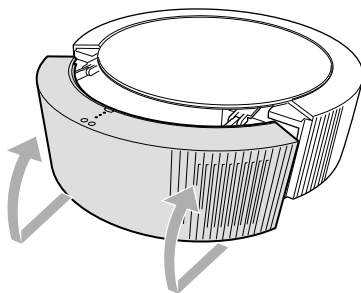
Примечание

Если вам нужно заменить лампу после использования проектора, подождите не менее часа, пока лампа не остынет.

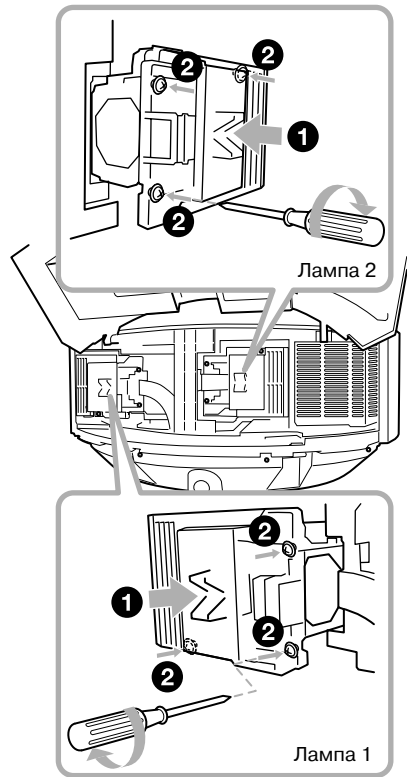
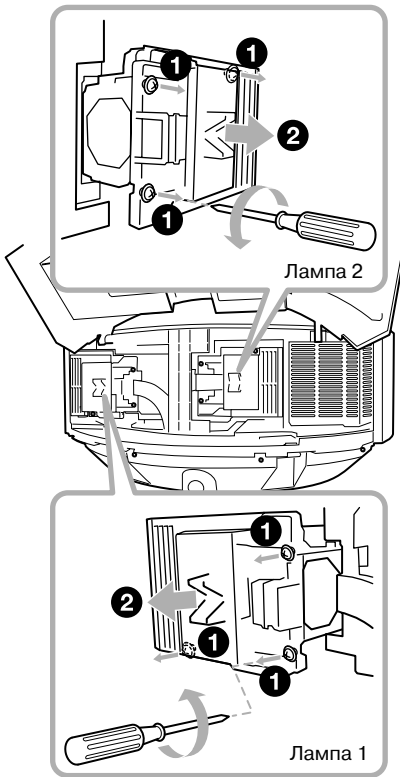
- 2** Выкрутите 4 винта с помощью крестообразной отвертки и откройте крышку лампы.



- 3** Поместите пальцы в щель под боковой панелью проектора и потяните ее, затем откиньте крышку вверх до щелчка.



- 4** С помощью крестообразной отвертки выверните 3 винта ① лампы 1 или лампы 2. Возьмитесь пальцами за ручку ② и затем выньте лампу.



- 5** Полностью вставьте новую лампу **1** до упора. Закрутите 3 винта **2** лампы 1 и лампы 2.

Примечания

- Не прикасайтесь к стеклянной поверхности лампы.
- Если лампа неправильно установлена, питание не может быть включено.

- 6** Верните крышку лампы в изначальное положение и закрутите 4 винта с помощью крестообразной отвертки.

Примечание

Убедитесь, что крышка лампы закреплена надежно. Иначе вы не сможете включить проектор.

Предостережение

Во избежание удара электрическим током или возникновения пожара не допускайте попадания жидкости или каких-либо твердых предметов в отсек для лампы и не помещайте туда руки.

Примечания

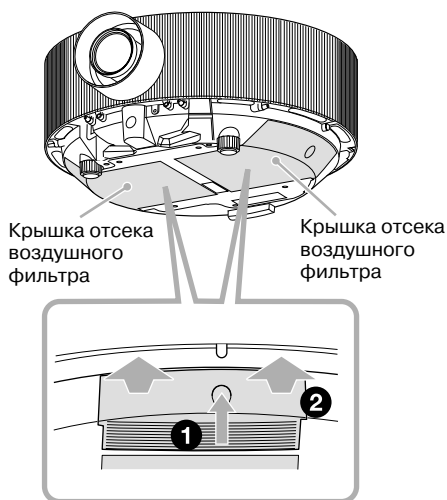
- Для удаления сообщения нажмите любую кнопку на панели управления проектора или на пульте ДУ.
- При замене лампы не забудьте заменить воздушный фильтр, прилагаемый к лампе.

Замена воздушных фильтров

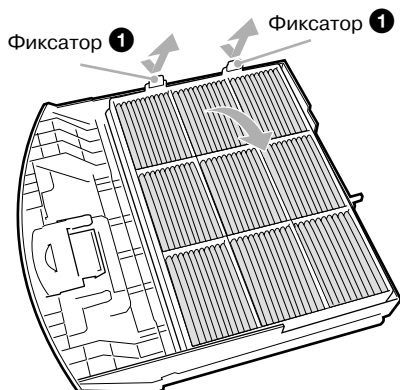
Каждый раз после замены лампы следует заменить оба воздушных фильтра.

При замене воздушных фильтров используйте только фильтры, прилагаемые к проекционной лампе LMP-F271. Использование других фильтров может привести к возникновению неисправностей.

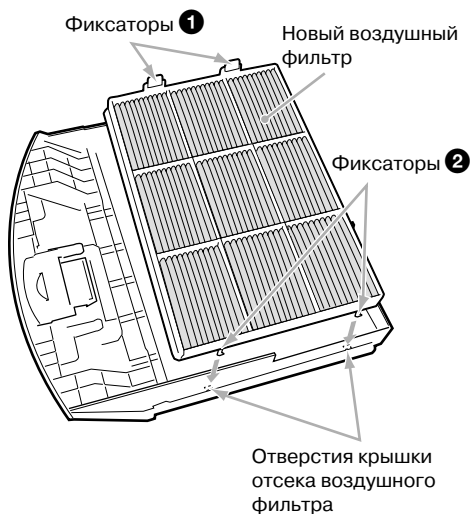
- 1 Отключите питание и отсоедините кабель питания от розетки.
- 2 Нажимая на фиксатор **1**, выньте обе крышки отсеков воздушного фильтра **2**.



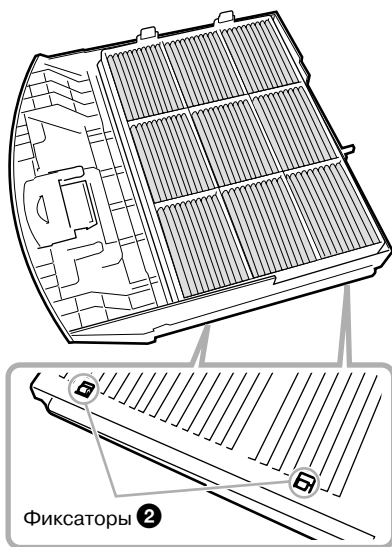
- 3 Потяните фиксаторы ① на воздушном фильтре вперед, затем потяните их вверх и выньте фильтр.



- 4 Вставьте фиксаторы ② нового фильтра в отверстия крышки отсека воздушного фильтра, затем нажмите сверху на воздушный фильтр до закрепления фиксаторов ①.



- 5 Убедитесь, что воздушный фильтр прикреплен при помощи фиксаторов ② к крышке, затем установите крышку отсека воздушного фильтра на проектор.



Предостережение

Если пренебрегать заменой воздушных фильтров, в них может накапливаться пыль. В результате устройство перегревается, что может привести к поломке или к пожару.

Примечания

- При замене одного воздушного фильтра следует также заменить второй. Замена только одного фильтра может привести к неисправности.
- Убедитесь, что надежно закрепили крышки отсеков фильтров. Питание не включится, если крышка не закреплена, как следует.

Поиск и устранение неисправностей

Если в работе проектора появились неполадки, попробуйте с помощью следующих инструкций определить причину их возникновения и устранить неполадки. Если проблемы сохранились, обратитесь в сервисный центр Sony.

Питание

Симптом	Причина и способ устранения
Проектор не включается.	<ul style="list-style-type: none"> • Питание было выключено при помощи кнопки I/O и сразу включено. <ul style="list-style-type: none"> → Подождите около 60 сек. до включения питания. • Крышка лампы не закреплена. <ul style="list-style-type: none"> → Надежно закрепите крышку лампы (см. стр. 47). • Отсоединена крышка отсека воздушного фильтра. <ul style="list-style-type: none"> → Правильно установите крышку отсека воздушного фильтра (см. стр. 48). • Объектив не установлен. <ul style="list-style-type: none"> → Установите объектив. Информацию относительно установки объектива см. в «Руководстве по установке для дилеров».

Изображение

Симптом	Причина и способ устранения
Нет изображения.	<ul style="list-style-type: none"> • Кабель отключен, или подключения выполнены неправильно. <ul style="list-style-type: none"> → Убедитесь в правильности выполненных подключений (см. стр. 22). • Подключения выполнены неправильно. <ul style="list-style-type: none"> → Данный проектор совместим с DDC2B (Digital Data Channel 2B). Если компьютер совместим с DDC, включите проектор в соответствии со следующими действиями. <ol style="list-style-type: none"> 1 Подключите проектор к компьютеру. 2 Включите проектор. 3 Запустите компьютер. • Неправильно выбран источник входящего сигнала. <ul style="list-style-type: none"> → Правильно выберите источник входящего сигнала (см. стр. 26). • Отменено проецирование изображения. <ul style="list-style-type: none"> → Нажмите кнопку PIC MUTING для восстановления изображения (см. стр. 17). • Выход компьютерного сигнала не установлен на внешний монитор или установлен одновременно на внешний монитор и ЖК-монитор компьютера. <ul style="list-style-type: none"> → Выберите установку для выхода компьютерного сигнала только на внешний монитор (см. стр. 22).
Изображения сопровождается помехами.	<ul style="list-style-type: none"> • Помехи могут возникать в зависимости от комбинации количества пикселей изображения компьютера и количества пикселей на ЖК-панели. <ul style="list-style-type: none"> → Измените разрешение изображения на подключенном компьютере. • Входящий видеосигнал с дрожанием фазы. <ul style="list-style-type: none"> → Используйте ТВС (корректор развертки) для уменьшения дрожания фазы сигнала.
Неправильное воспроизведение цветов изображения с устройства, подключенного к разьему INPUT C.	<p>Для параметра Input-C Signal Sel. меню Setup выбрана неправильная установка.</p> <ul style="list-style-type: none"> → Выберите установку Computer, Video GBR или Component в соответствии с входящим сигналом (см. стр. 39).

Симптом	Причина и способ устранения
Отображается сообщение «Please check Input-C», несмотря на то что на вход INPUT C сигнал поступает правильно.	Неправильно выбрана установка для параметра Input-C Signal Sel. в меню Setup. → Правильно выберите установку Computer, Video GBR или Component в соответствии с входящим сигналом (см. стр. 39).
Не отображается экранный дисплей.	Для параметра Status меню Setup выбрана установка Off. → Выберите установку On для параметра Status в меню Setup (см. стр. 38).
Неправильный цветовой баланс.	<ul style="list-style-type: none"> • Изображение не настроено должным образом. → Настройте изображение (см. стр. 34). • Система цветности для проектора выбрана неправильно. → Выберите для параметра Color System в меню Setup установку, соответствующую системе цветности входящего сигнала (см. стр. 39).
Слишком темное изображение.	<ul style="list-style-type: none"> • Яркость и контрастность изображения не настроены должным образом. → Настройте параметры Brightness и Contrast в меню Picture (см. стр. 34). • Лампа начала светить более тускло или перегорела. → Замените старую лампу на новую (см. стр. 46).
Нечеткое изображение.	<ul style="list-style-type: none"> • Изображение не в фокусе. → Настройте фокус (см. стр. 26). • На объективе проектора образовался конденсат. → Включите проектор и подождите приблизительно 2 часа.
Изображение выходит за границы экрана.	Кнопка APA была нажата, несмотря на наличие черных полос по краям изображения. → Отобразите изображение во весь экран и нажмите кнопку APA. → Настройте должным образом параметр Shift меню Screen (см. стр. 37).
Изображение дрожит.	Параметр Phase меню Screen не настроен должным образом. → Правильно настройте параметр Phase меню Screen (см. стр. 37).
Изображение обрезано сверху, снизу, слева или справа.	Параметры меню Screen не настроены должным образом. → Выберите для параметра Over Scan меню Screen установку Off. → Настройте положение изображения при помощи параметра Shift в подменю Adjust Signal в меню Screen.

Пульт ДУ

Симптом	Причина и способ устранения
Не работает пульт ДУ.	<ul style="list-style-type: none"> • Закончился срок службы батареек пульта ДУ. → Замените батарейки на новые (см. стр. 17). • Переключатель COMMAND ON/OFF установлен в положение OFF. → Установите переключатель в положение ON. • Присвоенный проектору идентификационный номер для параметра ID Mode меню Installation не соответствует положению переключателя ID MODE на пульте ДУ. → Присвойте проектору идентификационный номер, соответствующий положению переключателя на ДУ, или выберите для параметра ID Mode в меню Installation установку All.
Не работают кнопки на панели управления.	Кнопки панели управления заблокированы. → Разблокируйте кнопки на панели управления (см. стр. 41).

Прочие

Симптом	Причина и способ устранения
Шумно работает вентилятор.	<ul style="list-style-type: none"> → Проверьте установку параметра High Altitude Mode меню Setup (см. стр. 38). → Убедитесь, что вентиляционные отверстия не перекрыты. → Убедитесь, что температура в помещении не слишком высокая. Для поддержания компонентов устройства в надлежащем состоянии скорость вращения вентилятора увеличивается, если температура в помещении превышает норму. Приблизительная рабочая температура 25° С.

Индикаторы

Симптом	Причина и способ устранения
Индикатор LAMP/COVER мигает оранжевым. (Повторно по 2 раза.)	<ul style="list-style-type: none"> • Крышка лампы или воздушного фильтра отсоединена. → Правильно закройте крышку (см. стр. 47).
Индикатор LAMP/COVER мигает оранжевым. (Повторно по 3 раза.)	<ul style="list-style-type: none"> • Истек срок службы лампы. → Замените лампу (см. стр. 46). • Лампа нагрелась до высокой температуры. → Подождите около 60 сек., пока лампа не остынет, затем снова включите проектор.
Индикатор LAMP/COVER мигает оранжевым. (Повторно по 4 раза.)	<p>Затвор не работает должным образом.</p> <ul style="list-style-type: none"> → Обратитесь в сервисный центр Sony.
Индикатор ON/STANDBY мигает красным. (Повторно по 2 раза.)	<ul style="list-style-type: none"> • Проектор перегревается. → Убедитесь в том, что ничто не перекрывает вентиляционные отверстия. • Проектор используется в условиях высокогорья. → Убедитесь, что для параметра High Altitude Mode в меню Setup выбрана установка On.
Индикатор ON/STANDBY мигает красным. (Повторно по 4 раза.)	<p>Вышел из строя вентилятор.</p> <ul style="list-style-type: none"> → Обратитесь в сервисный центр Sony.
Индикатор ON/STANDBY мигает красным. (Повторно по 6 раз.)	<p>Отключите кабель питания от настенной розетки. После того как индикатор ON/STANDBY перестанет мигать, подключите кабель питания к настенной розетке снова. Если индикатор ON/STANDBY по-прежнему мигает красным, возможно, что возникли неисправности в работе электро-системы проектора.</p> <ul style="list-style-type: none"> → Обратитесь в сервисный центр Sony.
Индикатор LAMP 1 (2) горит оранжевым.	<ul style="list-style-type: none"> • Необходимо заменить лампу. → Замените лампу на соответствующую (лампу 1 или 2) (см. стр. 46). * Горит индикатор лампы, которую следует заменить. • Лампа сильно нагрелась. → Подождите около 60 секунд, пока лампа не остынет, затем включите ее еще раз. * Горит индикатор лампы, которая перегрелась.
Индикатор PIC MUTTING горит оранжевым.	<p>Проектор находится в режиме отмены проецирования изображения.</p> <ul style="list-style-type: none"> → Для его отмены нажмите кнопку MUTTING PIC на пульте ДУ.

Список сообщений

Предупреждающие сообщения

Для определения значения сообщений, которые отображаются на экране, воспользуйтесь нижеприведенной таблицей.

Сообщение	Причина и способ устранения
High temp.! Lamp off in 1 min.	<p>Проектор перегрелся.</p> <ul style="list-style-type: none"> → Выключите питание. → Убедитесь в том, что ничто не перекрывает вентиляционные отверстия на корпусе проектора.
Frequency is out of range!	<ul style="list-style-type: none"> • Входящий сигнал не может быть спроецирован, поскольку частота сигнала находится за пределами допустимого диапазона проектора. • Установки разрешения сигнала, поступающего с компьютера, слишком высокие. → Используйте сигнал, находящийся в пределах допустимого диапазона частот проектора.
Please check Input-C Signal Sel.	<p>С компьютера поступает сигнал при выбранной для параметра Input-C Signal Sel. меню Setup установке Component.</p> <ul style="list-style-type: none"> → Выберите для параметра Input-C Signal Sel. правильную установку (см. стр. 39).
Please replace the Lamp 1 (2) and Filter.	<ul style="list-style-type: none"> • Время заменить лампу и воздушные фильтры. → Замените лампу (см. стр. 46) и воздушные фильтры (см. стр. 48). → Замените воздушные фильтры на соответствующие (см. стр. 48). • Если после замены лампы сообщение снова отображается на экране, значит, задача не выполнена. → Убедитесь, что при замене лампа установлена правильно. <p>Примечание</p> <p>Чтобы убрать сообщение, нажмите любую кнопку на панели управления проектора или на пульте ДУ.</p>
Error occurred on Lamp 1 (2). Only Lamp 2 (1) is lit.	<ul style="list-style-type: none"> • Время заменить лампу. → Замените лампу на соответствующую (см. стр. 46) • Лампа сильно нагрелась. → Подождите около 60 секунд, пока лампа не остынет, затем включите ее еще раз.
Lamp 1 (2) is not set. Please set Lamp 1 (2).	<ul style="list-style-type: none"> • Лампа не установлена. → Установите соответствующую лампу должным образом (см. стр. 46).
Lamp Light Mode was changed (to Auto One Lamp mode). On next start-up, it becomes effective. Start up now? ↑ Yes ↓ No	<ul style="list-style-type: none"> • Изменен режим освещения лампы. → Перезагрузите проектор и выберите, оставить ли данную установку активной или нет.
Projector temperature is high. «High Altitude Mode» should be «On» if the projector is being used at high altitude.	<ul style="list-style-type: none"> → Убедитесь, что не заблокированы вентиляционные отверстия проектора. → При использовании проектора в условиях высокогорья выберите для параметра High Altitude Mode установку On (см. стр. 38). <p>Примечание</p> <p>Если температура проектора остается высокой при выбранной для параметра High Altitude Mode установке On в течении 1 минуты, скорость вращения вентилятора увеличивается.</p>

Сообщение	Причина и способ устранения
Power Saving Mode is set. Projector will automatically enter Standby Mode in 1 minute. (Projector lamp will automatically cutoff in 1 minute.)	→ В течении 1 часа не поступает входящий сигнал. Настройте проектор на прием сигнала, или лампа выключится (или проектор перейдет в режим ожидания). Чтобы этого не происходило, выберите для параметра Power Saving Mode установку Off.
Two hours have passed in Shutter muting mode. The unit will shift in one minute to Standby mode if there is no key input.	→ Если вы хотите оставить текущее состояние, нажмите любую кнопку. Чтобы восстановить изображение, нажмите кнопку MUTING KEY на пульте ДУ.
The shutter did not work	<ul style="list-style-type: none"> • Затвор не работает для выключения изображения при выбранной для параметра Pic. Muting Mode установке Shutter. → Обратитесь в сервисный центр Sony. <p>Примечание</p> <p>Сообщение будет убрано при нажатии любой кнопки. В этом случае действуют только кнопки MUTING PIC и POWER.</p>

Предостерегающие сообщения

Для определения значения сообщений, которые отображаются на экране, воспользуйтесь нижеприведенной таблицей.

Сообщение	Причина и способ устранения
Not applicable!	<p>Вы нажали на эту кнопку по ошибке.</p> <p>→ Нажмите нужную кнопку.</p>
The panel keys are locked!	<p>Для параметра Panel Key Lock в меню Function выбрана установка On.</p> <p>→ Все кнопки на панели управления заблокированы. Управляйте проектором с помощью кнопок на пульте ДУ (см. стр. 41).</p>

Технические характеристики

Оптические характеристики

Проекционная система

3 ЖК-панели, 1 объектив, система затвора трех основных цветов

ЖК-панель VPL-FH300L: 1,2" 2K × 1K-панель, прил. 6640000 пикселей (2048 × 1080 × 3)

VPL-FW300L: 1,2" WXGA-панель, прил. 3280000 пикселей (1366 × 800 × 3)

Лампа 275 Вт (лампа сверхвысокого давления) × 2

Размер проецируемого изображения

40 – 600" (по диагонали)
(при использовании объектива VPLL-Z4045: 60 – 600")

Световой выход (при использовании стандартного объектива с регулируемым увеличением VPLL-Z4019)

VPL-FH300L: 6000 лм

VPL-FW300L: 7000 лм

(Если для параметра Lamp Mode выбрана установка High и для параметра Lamp Light Mode выбрана установка Two Lamps)

Проекционное расстояние (Проектор установлен на полу и используется стандартный объектив с регулируемым увеличением VPLL-Z4019)

VPL-FH300L:

(Для параметра Aspect в меню Signal выбрана установка Full2 или Full1)

40": 1.7 – 2.2 м

60": 2.6 – 3.3 м

80": 3.5 – 4.4 м

100": 4.3 – 5.6 м

120": 5.2 – 6.7 м

150": 6.6 – 8.4 м

200": 8.8 – 11.2 м

300": 13.3 – 16.9 м

400": 17.8 – 22.6 м

500": 22.2 – 28.2 м

600": 26.7 – 33.9 м

VPL-FW300L:

(Для параметра Aspect в меню Signal выбрана установка Full2 или Full1)

40": 1.6 – 2.1 м

60": 2.5 – 3.2 м

80": 3.4 – 4.3 м

100": 4.2 – 5.4 м

120": 5.1 – 6.5 м

150": 6.4 – 8.2 м

200": 8.6 – 10.9 м

300": 12.9 – 16.5 м

400": 17.3 – 22.0 м

500": 21.7 – 27.5 м

600": 26.0 – 33.1 м

Возможна небольшая разница между фактическим значением и значением, указанным выше.

Электрические характеристики

Система цветности

Система NTSC3.58/PAL/SECAM/NTSC4.43/PAL-M/PAL-N/PAL60, переключение автоматическое/вручную

(Система NTSC4.43 используется при воспроизведении видеоматериала, записанного в системе NTSC на видеомагнитофоне с системой цветности NTSC4.43)

Разрешение VPL-FH300L: 750 горизонтальных телевизионных строк (видеовход) 2048 × 1080 точек (RGB-вход)

VPL-FW300L: 750 горизонтальных телевизионных строк (видеовход) 1366 × 800 точек (RGB-вход)

Принимаемые компьютерные сигналы¹⁾

fH: 19 – 92 кГц

fV: 24 – 92 кГц

Максимальное разрешение входящего сигнала: (Аналоговый): UXGA 1600 × 1200 fV: 60 Гц

Максимальное разрешение входящего сигнала: (Цифровой): 2K × 1K 2048 × 1080 fV: 24 Гц²⁾

- 1) Установите разрешение и частоту сигнала, подключенного компьютера, в пределах диапазона допустимых предустановленных сигналов проектора.
- 2) При входящем сигнале 2K × 1K (2048 × 1080) информация относительно 1 вертикальной строки с обеих сторон экрана не отображается. Сигнал отображается неестественно. Эквивалентный 2K × 1K.

Доступные видеосигналы

15 кГц RGB 50/60 Гц, Компонентный с прогрессивной разверткой 50/60 Гц, DTV (480/60i, 575/50i, 480/60p, 575/50p, 720/60p, 720/50p, 1080/60i, 1080/50i, 1080/24p, 1080/30p, 1080/60p, 1080/50p); Композитный видеосигнал, Y/C видео

HD:

Синхронизация по горизонтали, вход: уровень TTL, высокий импеданс, positive/negative

VD:

Синхронизация по вертикали, вход: уровень TTL, высокий импеданс, positive/negative

INPUT D	Цифровой RGB/Y Cв (Pв) CR (PR): HDMI
INPUT E	Для подключения дополнительного компьютерного оборудования
INPUT F	NETWORK RJ-45: 10BASE-T/100BASE-TX
OUTPUT	MONITOR OUT: HD D-sub 15-штырьковый R, G, B: единичное усиление: 75 Ом HD, VD 4 Vp-p (открытый), 1 Vp-p (75 Ом)
REMOTE CONTROL S IN/PLUG IN POWER	RS-232C: 9-штырьковый D-sub Стереоминигнездо

Входы/выходы

VIDEO IN	VIDEO: BNC-гнездо Композитное видео: 1 Vp-p ± 2 дБ sync negative (оконечная нагрузка 75 Ом) S VIDEO: Y/C мини-DIN тип 4-штырьковый Y (яркость): 1 Vp-p ± 2 дБ sync negative (оконечная нагрузка 75 Ом) С (цветность): вспышка 0,286 Vp-p ± 2 дБ (NTSC) (оконечная нагрузка 75 Ом), вспышка 0,3 Vp-p ± 2 дБ (PAL) (оконечная нагрузка 75 Ом)
VIDEO OUT	VIDEO: BNC-гнездо Прходной выход разъема VIDEO IN S VIDEO: Y/C мини-DIN тип 4-штырьковый Прходной выход разъема S VIDEO IN
INPUT A/B	Аналоговый RGB: 15-штырьковый HD D-sub R: 0,7 Vp-p ± 2 дБ (оконечная нагрузка 75 Ом) G: 0,7 Vp-p ± 2 дБ (оконечная нагрузка 75 Ом) B: 0,7 Vp-p ± 2 дБ (оконечная нагрузка 75 Ом) HD: Синхронизация по горизонтали, вход: уровень TTL, высокий импеданс, positive/negative VD: Синхронизация по вертикали, вход: уровень TTL, высокий импеданс, positive/negative
INPUT C	Аналоговый RGB/компонентный: 5BNC R/R-Y: 0,7 Vp-p ± 2 дБ (оконечная нагрузка 75 Ом) G: 0,7 Vp-p ± 2 дБ (оконечная нагрузка 75 Ом) G с sync/Y: 1 Vp-p ± 2 дБ sync negative (оконечная нагрузка 75 Ом) (кроме сигналов, поступающих с компьютера) B/B-Y: 0,7 Vp-p ± 2 дБ (оконечная нагрузка 75 Ом)

Общие

Габариты	699 × 298 × 785 мм (ш × в × д) (без учета выступающих деталей)
Масса	Прибл. 30,5 кг
Требования к питанию	100 – 240 В переменного тока, 8,2-3,3 А, 50/60 Гц
Потребляемая мощность	Макс. 820 Вт (в режиме ожидания (standard): 30 Вт в режиме ожидания (low): 0,5 Вт)
Тепловыделение	2798 BTU
Рабочая температура	от 0°C до 35°C
Рабочая влажность	от 35% до 85% (без конденсации)
Температура хранения	от -20°C до +60°C
Влажность хранения	от 10% до 90%
Прилагаемые аксессуары	Пульт ДУ (1) Батарейки, размер AA (R6) (2) Крышка объектива (1) Кабель питания переменного тока (1) Пылезащитная крышка (1) CD-ROM (Руководство по эксплуатации, руководство по установке, программное обеспечение) (1) Краткое справочное руководство (1) Правила техники безопасности (1) Метка системы безопасности (1)

Крышка разъема переменного тока (1)

Крышка HDMI-разъема (1)

Дизайн и технические характеристики могут быть изменены без уведомления.

Примечание

Перед использованием обязательно удостоверьтесь, что устройство работает должным образом. КОМПАНИЯ SONY НЕ НЕСЕТ ОТВЕТСТВЕННОСТИ ЗА ЛЮБОГО РОДА УБЫТКИ, ВКЛЮЧАЯ, ПОМИМО ПРОЧЕГО, КОМПЕНСАЦИЮ ИЛИ ВОЗМЕЩЕНИЕ УЩЕРБА ИЗ-ЗА ПОТЕРИ СУЩЕСТВУЮЩЕЙ ИЛИ ПРЕДПОЛАГАЕМОЙ ПРИБЫЛИ, ВОЗНИКАЮЩИХ ВСЛЕДСТВИЕ СБОЯ В РАБОТЕ ДАННОГО УСТРОЙСТВА В ТЕЧЕНИЕ ГАРАНТИЙНОГО СРОКА ИЛИ ПО ЕГО ОКОНЧАНИЮ, ИЛИ ПО КАКОЙ-ЛИБО ДРУГОЙ ПРИЧИНЕ.

Дополнительные аксессуары

Проекционная лампа

LMP-F271 (для замены, включая 2 воздушных фильтра)

Набор для установки

PSS-630

Набор для установки Joint Pole

PSS-630P

Адаптер входа HD-SDI/SDI

BKM-FW16

Пульт управления презентацией

RM-RJPK1

Проекционный объектив

Нерегулируемый короткофокусный объектив

VPLL-4008

(для обратной проекции (угол оптической оси: 0°))

F=2.0

f=22.15

Ручная регулировка фокуса

Размер проецируемого изображения
40 – 600"

Проекционное расстояние:

VPL-FH300L

(VPL-FW300L)

100": 1790 мм

(1750 мм)

200": 3660 мм

(3570 мм)

300": 5530 мм

(5390 мм)

Макс. внешние размеры (ш × в × г)

148 × 133 × 240 мм

Масса

2550 г

Короткофокусный объектив с регулируемым увеличением VPLL-Z4015

F=2.2 – 2.6

f=39.76 – 54.27 мм

Электроприводная регулировка
фокуса/увеличения

Размер проецируемого изображения
40 – 600"

Проекционное расстояние:

VPL-FH300L

(VPL-FW300L)

100": 3340 – 4410 мм

(3250 – 4290 мм)

200": 6790 – 8920 мм

(6610 – 8690 мм)

300": 10240 – 13430 мм

(9980 – 13090 мм)

Макс. внешние размеры (ш × в × г)

148 × 133 × 231 мм

Масса

3000 г

Стандартный объектив с регулируемым увеличением

VPLL-Z4019

F=1.7 – 2.1

f=52.14 – 68.57 мм

Электроприводная регулировка
фокуса/увеличения

Размер проецируемого изображения
40 – 600"

Проекционное расстояние:

VPL-FH300L

(VPL-FW300L)

100": 4340 – 5550 мм

(4230 – 5410 мм)

200": 8810 – 11220 мм

(8590 – 10940 мм)

300": 13280 – 16900 мм

(12940 – 16470 мм)

Макс. внешние размеры (ш × в × г)

148 × 133 × 212 мм

Масса

3060 г

Среднефокусный объектив с регулируемым увеличением

VPLL-Z4015

F=2.2 – 3.1

f=64.59 – 124.11 мм

Электроприводная регулировка
фокуса/увеличения

Размер проецируемого изображения
40 – 600"

Проекционное расстояние:

VPL-FH300L

(VPL-FW300L)

100": 5450 – 10110 мм

(5310 – 9850 мм)

200": 11060 – 20370 мм

(10780 – 19850 мм)

300": 16680 – 30620 мм

(16250 – 29860)

Макс. внешние размеры (ш × в × г)

148 × 133 × 243 мм

Масса

2800 г

Длиннофокусный объектив с регулируемым увеличением VPLL-Z4015

F=2.2 – 3.6

f=119.3 – 217.1 мм

Электроприводная регулировка фокуса/увеличения

Размер проецируемого изображения
60 – 600"

Проекционное расстояние:

VPL-FH300L

(VPL-FW300L)

100": 10050 – 17400 мм

(9800 – 16970 мм)

200": 20310 – 35030 мм

(19800 – 34160 мм)

300": 30570 – 52660 мм

(29810 – 51350)

Макс. внешние размеры (ш × в × г)

148 × 133 × 235 мм

Масса

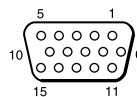
3000 г

Некоторые аксессуары могут не иметься в продаже даже в определенных регионах. Для получения информации обратитесь к ближайшему дилеру фирмы Sony.

Назначение штырьков

INPUT A/B

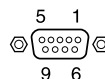
Разъем RGB (15-штырьковый HD D-sub)



1	R	9	Электропитание для входа DDC
2	G	10	GND
3	B	11	GND
4	GND	12	DDC/SDA
5	GND	13	HD
6	GND (R)	14	VD
7	GND (G)	15	DDC/SCL
8	GND (B)		

REMOTE

Разъем RS-232C (9-штырьковый D-sub)



1	NC	6	NC
2	RXDA	7	RTS
3	TXDA	8	CTS
4	DTR	9	NC
5	GND		

Предустановленные сигналы

№ пресета	Предустановленный сигнал		fH (кГц)	fV (Гц)	Синхронизация	Аналоговые сигналы	Цифровые сигналы
1	Video 60 Hz	Video 60 Hz	15.734	59.940	–	●	
2	Video 50 Hz	Video 50 Hz	15.625	50.000	–	●	
3	480/60i	DTV 480/60i	15.734	59.940	S on G/Y	●	●
4	575/50i	DTV 575/50i	15.625	50.000	S on G/Y	●	●
5	480/60p	480/60p (NTSC Progressive component)	31.470	60.000	S on G/Y	●	●
6	575/50p	575/50p (PAL Progressive component)	31.250	50.000	S on G/Y	●	●
7	1080/60i	1035/60i, 1080/60i	33.750	60.000	S on G/Y	●	●
8	1080/50i	1080/50i	28.130	50.000	S on G/Y	●	●
10	720/60p	720/60p	45.000	60.000	S on G/Y	●	●
11	720/50p	720/50p	37.500	50.000	S on G/Y	●	●
12	1080/60p	1080/60p	67.500	60.000	S on G/Y		●
13	1080/50p	1080/50p	56.260	50.000	S on G/Y		●
14	1080/24p	1080/24p	26.973	23.976	S on G/Y		●
15	1080/30p	1080/30p	33.750	29.970	S on G/Y		●
21	640 × 350	VGA mode 1 (VGA 350)	31.469	70.086	H-pos, V-neg	●	
22		VESA 85 (VGA 350)	37.861	85.080	H-pos, V-neg	●	
23	640 × 400	NEC PC 98	24.823	56.416	H-neg, V-neg	●	
24		VGA mode 2 (TEXT)/VESA 70	31.469	70.086	H-neg, V-pos	●	
25		VESA 85 (VGA 400)	37.861	85.080	H-neg, V-pos	●	
26	640 × 480	VESA 60	31.469	59.940	H-neg, V-neg	●	●
27		Mac 13	35.000	66.667	H-neg, V-neg	●	
28		VESA 72	37.861	72.809	H-neg, V-neg	●	
29		VESA 75 (IBM M3)	37.500	75.000	H-neg, V-neg	●	
30		VESA 85 (IBM M4)	43.269	85.008	H-neg, V-neg	●	

№ пресета	Предустановленный сигнал		fH (кГц)	fV (Гц)	Синхронизация	Аналоговые сигналы	Цифровые сигналы
31	800 × 600	VESA 56	35.156	56.250	H-pos, V-pos	●	
32		VESA 60	37.879	60.317	H-pos, V-pos	●	●
33		VESA 72	48.077	72.188	H-pos, V-pos	●	
34		VESA 75 (IBM M5)	46.875	75.000	H-pos, V-pos	●	
35		VESA 85	53.674	85.061	H-pos, V-pos	●	
36	832 × 624	Mac 16	49.724	74.550	H-neg, V-neg	●	●
37	1024 × 768	VESA 60	48.363	60.004	H-neg, V-neg	●	●
38		VESA 70	56.476	70.069	H-neg, V-neg	●	
39		VESA 75	60.023	75.029	H-pos, V-pos	●	
40		VESA 85	68.677	84.997	H-pos, V-pos	●	
41	1152 × 864	VESA 70	63.995	70.019	H-pos, V-pos	●	
42		VESA 75	67.500	75.000	H-pos, V-pos	●	
43		VESA 85	77.487	85.057	H-pos, V-pos	●	
45	1280 × 960	VESA 60	60.000	60.000	H-pos, V-pos	●	●
46		VESA 75	75.000	75.000	H-pos, V-pos	●	
47	1280 × 1024	VESA 60	63.974	60.013	H-pos, V-pos	●	●
48		VESA 75	79.976	75.025	H-pos, V-pos	●	
49		VESA 85	91.146	85.024	H-pos, V-pos	●	
50	1400 × 1050	VESA 60	65.317	59.978	H-neg, V-pos	●	●
51	1600 × 1200	VESA 60	75.000	60.000	H-pos, V-pos	●	
55	1280 × 768	1280 × 768/60	47.776	59.870	H-neg, V-pos	●	●
56	1280 × 720	1280 × 720/60	44.772	59.855	H-neg, V-pos	●	

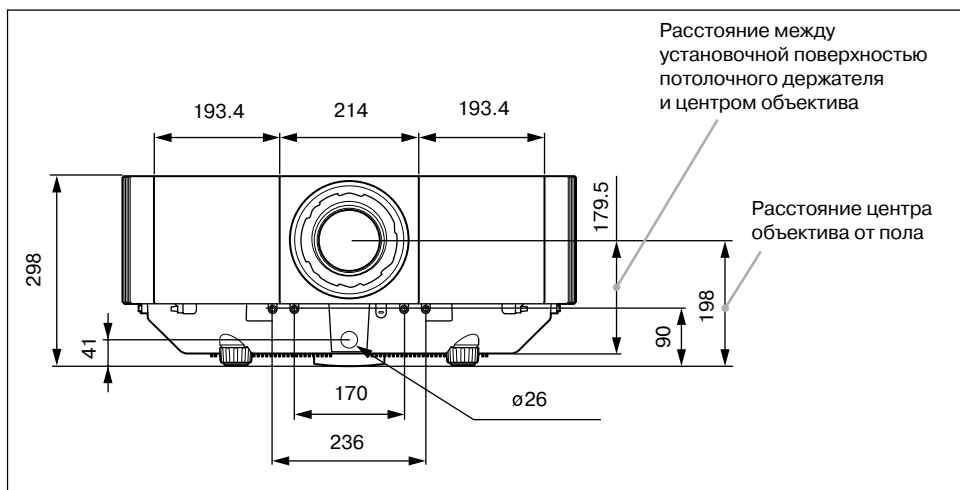
№ пресета	Предустановленный сигнал		fH (кГц)	fV (Гц)	Синхронизация	Аналоговые сигналы	Цифровые сигналы
	Горизонтальный	Вертикальный					
60	1360 × 768	1360 × 768/60	47.720	59.799	H-neg, V-pos	●	●
61	1440 × 900	1440 × 900/60	55.935	59.887	H-neg, V-pos	●	●
62	1680 × 1050	1680 × 1050/60	65.290	59.954	H-neg, V-pos	●	●
63	1280 × 800	1280 × 800/60	49.702	59.810	H-neg, V-pos	●	●

Примечание

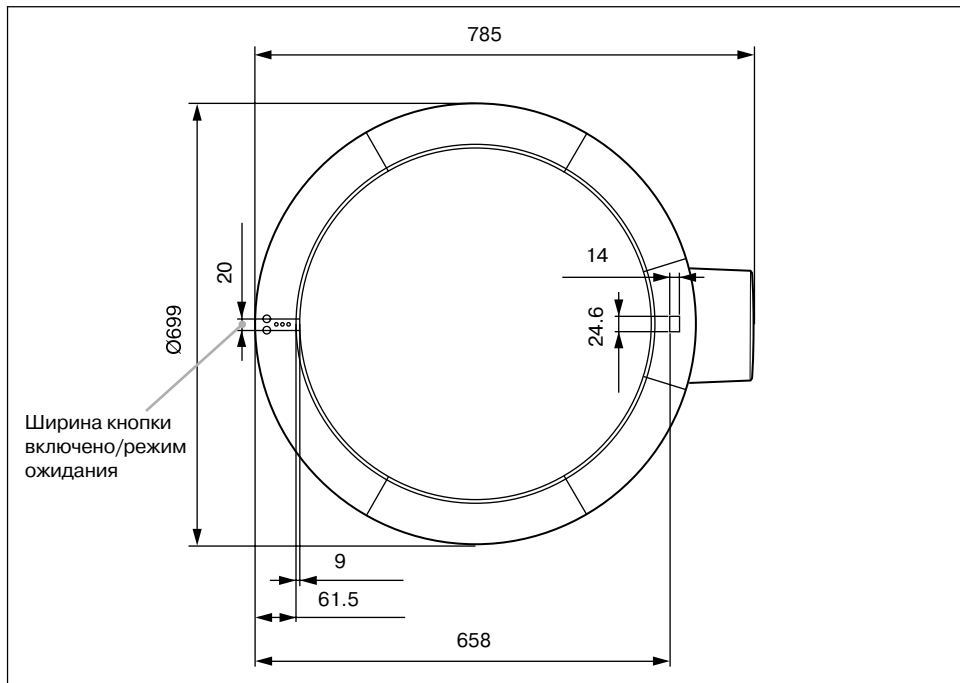
Если входящим является какой-либо другой сигнал, кроме предустановленных сигналов, указанных выше, изображение может не отображаться должным образом.

Габариты

Вид спереди

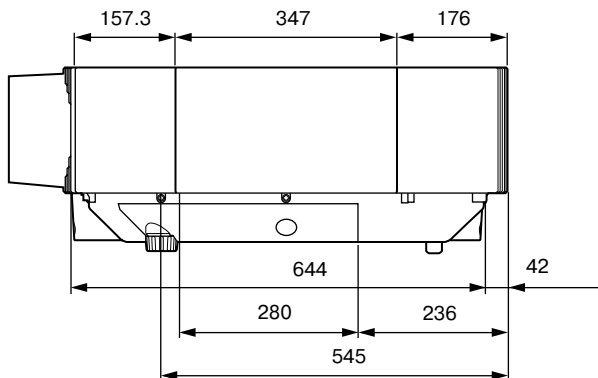
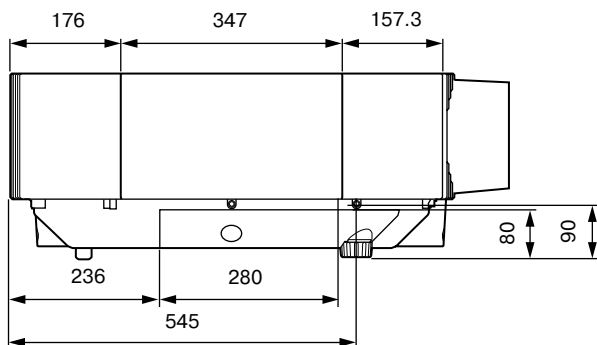


Вид сверху



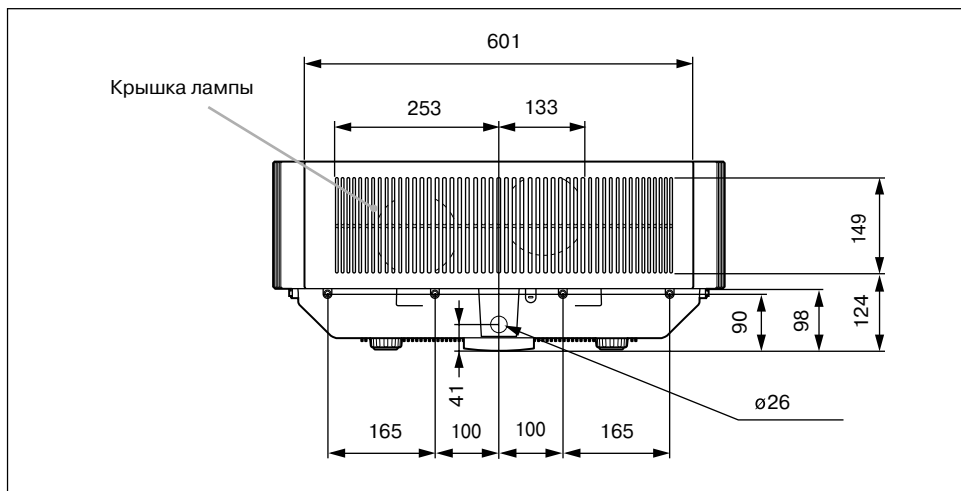
Единицы измерения: мм

Вид сбоку

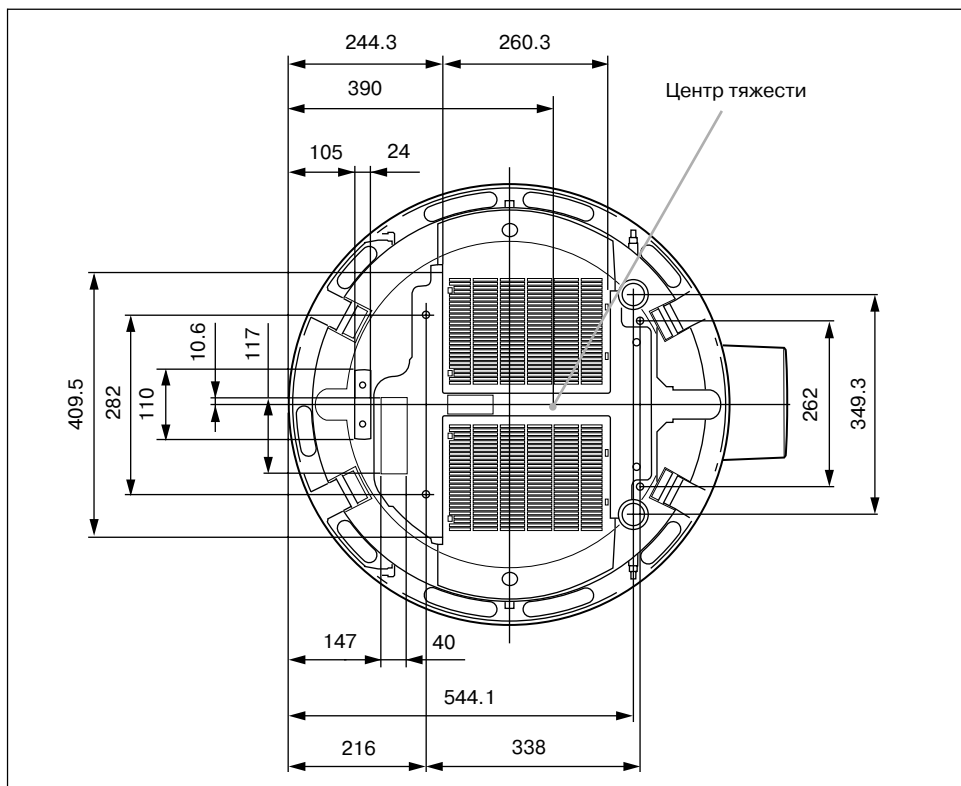


Единицы измерения: мм

Вид сзади



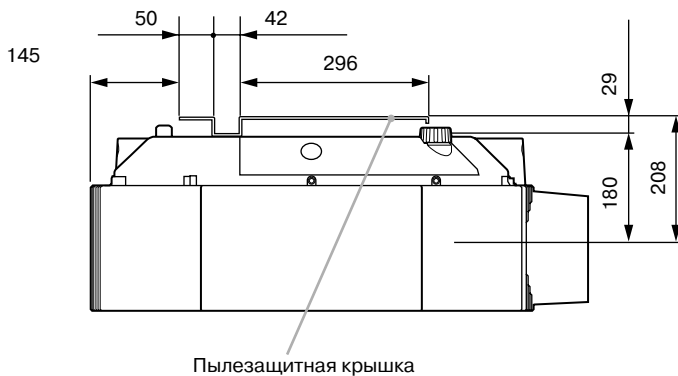
Вид снизу



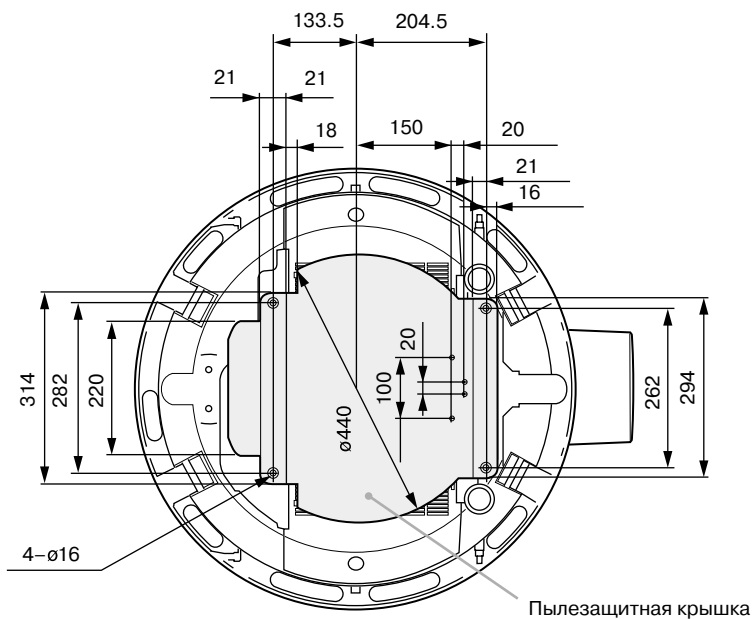
Единицы измерения: мм

С установленной пылезащитной крышкой

Вид сбоку



Вид снизу



Единицы измерения: мм

Габариты

65

Алфавитный указатель

А

Автоматический поиск входящих сигналов
(Auto Input Search) 40

Б

Батарейки 17
Блокировка кнопок (Panel Key Lock) 41

В

Возврат установок по умолчанию 33, 34
Выбор детекторов ДУ (IR Receiver) 43
Выбор типа входящего сигнала
(Input-C Signal Sel.) 39
Высвечивание логотипа (Illumination) 43

Г

Габариты 62

Д

Динамический корректор четкости деталей
(DDE) 35
Дополнительные аксессуары 57

З

Замена лампы 46
Замена воздушных фильтров 48
Замок безопасности 12

К

Контрастность (Contrast) 34
Крышка панели разъемов 21
Крышка HDMI-разъема 23

М

Меню
использование меню 32
меню Function 40
меню Information 44
меню Installation 42
меню Picture 34
меню Screen 36
меню Setup 38
чтобы убрать экран меню 33
Меры предосторожности 5

Н

Назначение штырьков 58
Настройка сигнала
APA 37
Phase 37
Pitch 37
Shift 37
Настройка уровня черного
(Black Level Adj.) 35

О

Объектив 12
Обрезка изображения (Over Scan) 36
Отключение питания 27
Оттенки (Hue)34

П

Пароль безопасности (Security Lock) 41
Поворот изображения (Image Flip) 42
Подключение к видеомagneтофону 24
Подключение к компьютеру 21
Поиск и устранение неисправностей 50
Прилагаемые аксессуары 56
Примеры установки
неподходящие условия работы 7
неправильная установка 6
Проецирование 25
Пульт ДУ 16
детектор на задней панели 12
расположение и функции элементов
управления 16

Р

Размер экрана 19, 20
Расположение и функции элементов управления
панель разъемов 15
панель управления 13
пульт ДУ 16
Режим High Altitude Mode 38
Режим выключения изображения
(PIC Muting Mode) 38
Режим гаммы (Gamma mode) 35
Режим идентификации (ID Mode) 43
Режим изображения (Picture Mode) 34
Режим ожидания (Standby Mode) 38
Режим освещения для ламп
(Lamp Light Mode) 42
Режим яркости лампы (Lamp Mode) 42

С	
Система цветности (Color System)	39
Соотношение сторон изображения (Aspect)	36
Состояние экранных дисплеев (Status)	38
Список сообщений	
предостерегающие	54
предупреждающие	53
Стартовый дисплей (Start Up Image)	38

Т	
Таймер лампы (Lamp Timer)	44
Тестовый шаблон (Test Pattern)	40
Технические характеристики	55

У	
Установка	19
Устройство для защиты от кражи	12

Ф	
Фон (Background)	40
Функция Direct Power On	43
Функция Lens Control	42
Функция Smart APA	40
Функция V Keystone	42

Ц	
Цветовая насыщенность (Color)	34
Цветовая температура (Color Temp.)	34

Ч	
Частота по горизонтали (fH)	44
Частота по вертикали (fV)	44
Четкость (Sharpness)	35

Э	
Энергосберегающий режим (Power Saving)	39

Я	
Язык (Language)	38
Выбор языка в меню Language	28
Яркость (Brightness)	34



