



## Проекционный экран с электроприводом

Тип полотна экрана  
Matte White (MW)

Сделано в Китае

### Меры предосторожности

**!** Перед установкой экрана внимательно прочитайте данную инструкцию

#### Во избежание выхода изделия из строя и преждевременного старения полотна

- не бросайте изделие при транспортировке и хранении;
- не располагайте (не храните) вблизи открытых нагревательных приборов;
- не допускайте механических повреждений полотна;
- рекомендуется не хранить экран в развернутом виде;
- при установке и свертывании экрана соблюдайте последовательность действий согласно инструкции;
- по возможности не эксплуатируйте экран в пыльных, задымленных помещениях;
- не подвергайте полотно экрана длительному воздействию прямых солнечных лучей и не располагайте его вблизи источников тепла;
- не используйте для мытья экранов моющие абразивные порошки, химически активные растворы кислот и щелочей, растворители;
- не рекомендуется хранение экрана при температуре ниже 0°С.

#### Для обеспечения личной безопасности

- не допускайте установку и свертывание экрана детьми;
- строго соблюдайте порядок установки и сворачивания экрана согласно инструкции.

### Рекомендации

#### Рекомендуемое расположение проектора

рис. 1 - для типов полотен MW

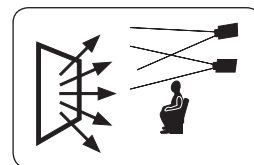


Рис. 1

#### Рекомендуемое расположение зрителей

- зрители должны находиться в сегменте угла обзора для типа полотна вашего экрана;
- расстояние от экрана до первого ряда зрителей (B на рис. 2) должно быть не менее половины ширины экрана (C на рис. 2);
- расстояние от экрана до последнего ряда зрителей (A на рис. 2) не должно превышать шестикратную ширину экрана (C на рис. 2);
- вся плоскость полотна экрана должна быть видна каждому зрителю.

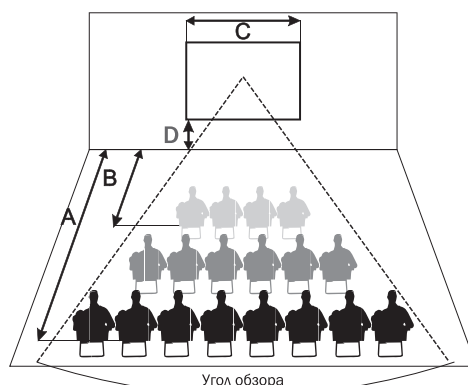


Рис. 2

### Уход и обслуживание

#### Уход за полотном экрана

- экраны с типом покрытия полотен Matte White (MW) допускаются мыть с помощью влажной губки, смоченной в слабом мыльном растворе, либо протирать мягкой салфеткой.

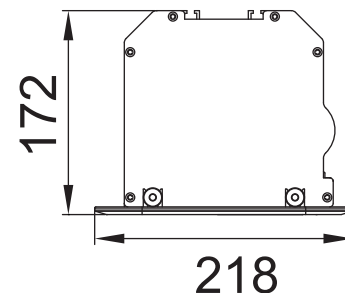
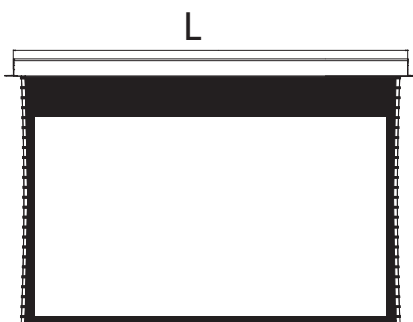
**!** Не используйте для мытья экранов моющие абразивные порошки, химически активные растворы кислот и щелочей, растворители, а также жесткие протирочные материалы.

#### Хранение экрана

- храните в сухом помещении при температуре от +10°С до +30°С, исключив попадание прямых солнечных лучей на изделие.

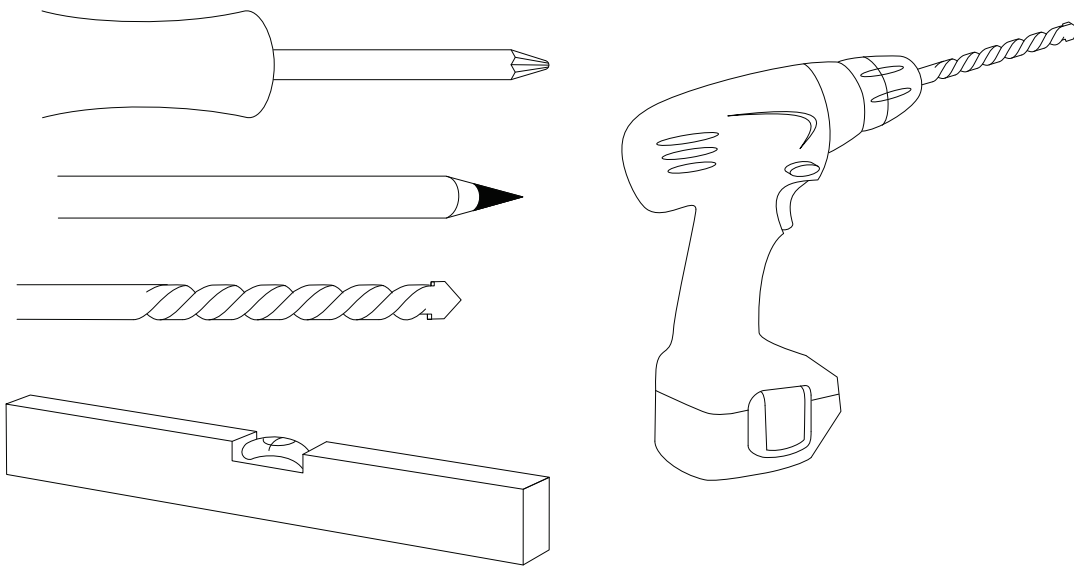
### Технические характеристики

Тип покрытия	Коэффициент усиления	Угол обзора
Matte White (MW)	1,0	160°



формат	КОД	размер полотна экрана (см)	размер рабочей поверхности (см)	L - длина корпуса (см)
16:9	DSIT-16917	413.4x267.9	387.4x217.9	443
	DSIT-16920	469x299	443x249	498.6

# Необходимые инструменты



---

## ТЕХНИКА БЕЗОПАСНОСТИ

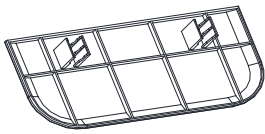
Предупреждение: в целях предупреждения короткого замыкания, не располагайте устройство в местах возможного воздействия дождя или влаги.

1. Следуйте данной инструкции и соблюдайте все меры предосторожности.
2. Не используйте устройство в места воздействия влаги.
3. Очищайте корпус при помощи чистой салфетки или ветошью.
4. Не закрывайте и не блокируйте вентиляционные отверстия устройства.
5. Не устанавливайте устройство рядом с нагревательными приборами, такими как обогреватели, батареи и т.п., включая усилители.
6. Устанавливайте вилку в розетку и соединяйте провода и наращивании правильно, соединяя все необходимые контакты, включая заземление.
7. Используйте только оригинальные аксессуары и запасные части, рекомендованные изготовителем.
8. Не используйте устройство во время грозы и в во время продолжительного неприменения. Во время грозы рекомендуется отсоединить устройство от сети.
9. Не пытайтесь самостоятельно произвести ремонтные работы. Предоставьте это профессионалам, обратившись в сервисный центр.
10. Старайтесь не перегревать мотор устройства. При продолжительном использовании (более 3х минут) или при многократном включении (более 6 раз подряд), мотор может перегреться. В этом случае, подача питания будет отключена автоматически. Для возобновления возможности использования режима смотки / размотки экрана может потребоваться не менее 3х минут.

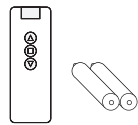
Правила использования:

1. Очищайте корпус при помощи чистой салфетки или ветошью.
2. Очищайте проекционное полотно при помощи белой, смоченной в чистой (без применения химических средств) теплой воде, салфетки.

# КОМПЛЕКТАЦИЯ



Заглушки x 2



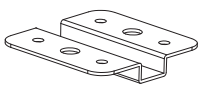
ИК пульт ДУ x 1



ИК приемник



M8x80 x 2



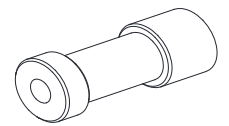
Потолочный крепеж x 4



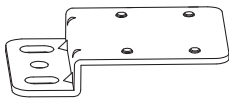
M6 x 16



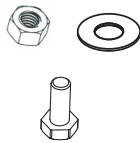
M6 x 16



x 4



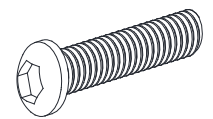
Z образный кронштейн корпуса x 2



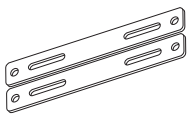
M5 x 8 шт



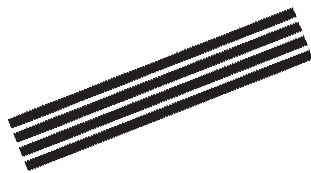
M10 x 16



x 4



Плоский кронштейн корпуса x 2



x4 - 1 метр M10 x 4



M10 x 16



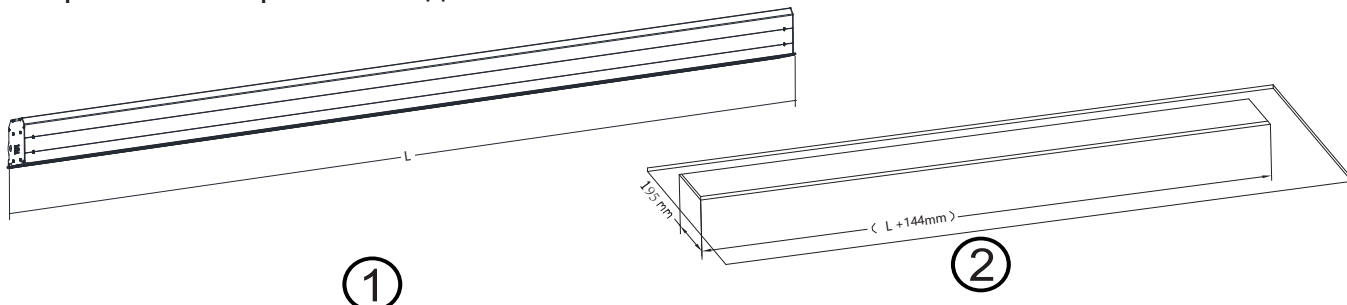
12В провод триггера



В зависимости от типа поверхности, на которую производится установка, правильно выбирайте винты или самонарезающие шурупы так, чтобы они смогли выдерживать вес устанавливаемой конструкции.

## Подготовка к установке

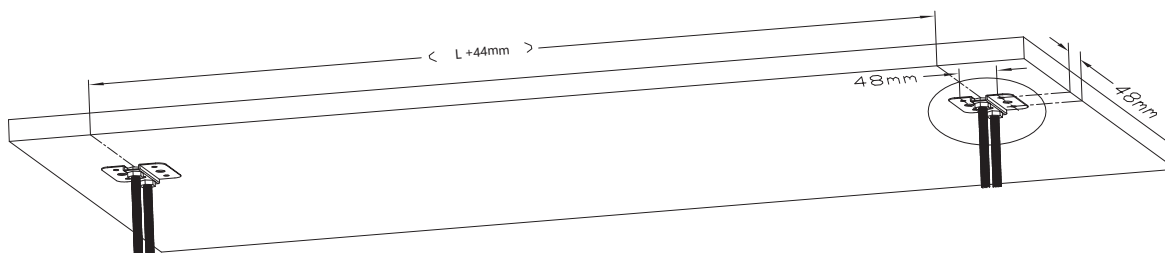
Вырежьте отверстие в подвесном потолке согласно схеме.



L - длина всего корпуса экрана

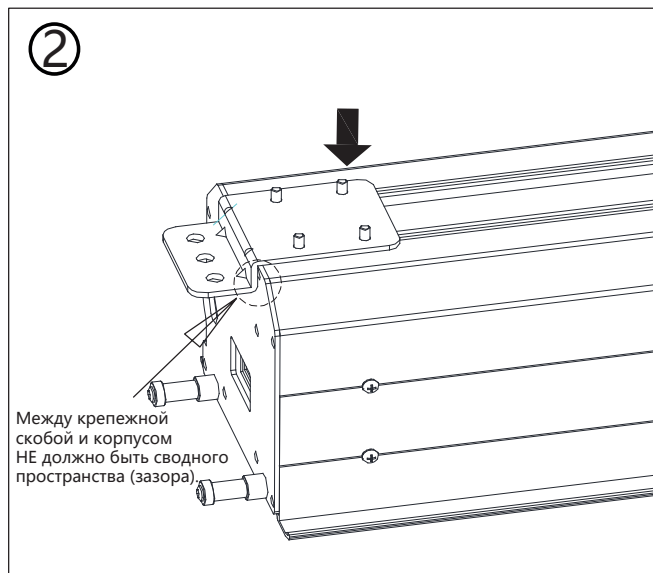
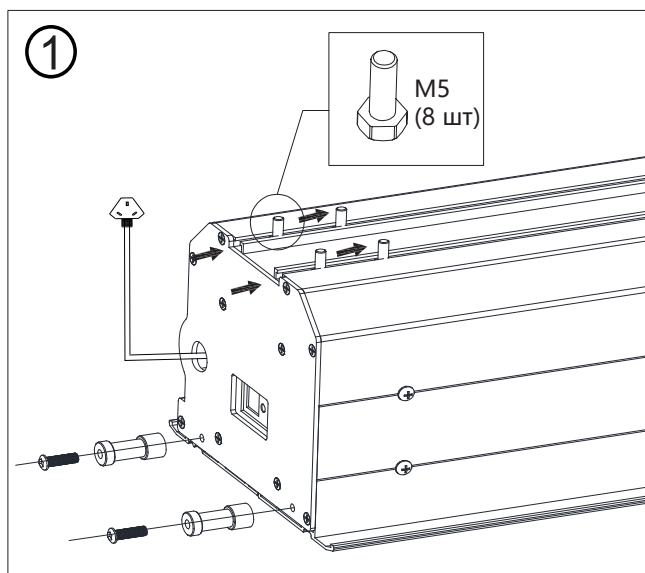
Длина выреза должна быть на 144 мм больше длины корпуса экрана (L+144мм).  
Ширина выреза должна быть 195 мм для любого размера корпуса.

## Разметка и размеры для установки несущих кронштейнов

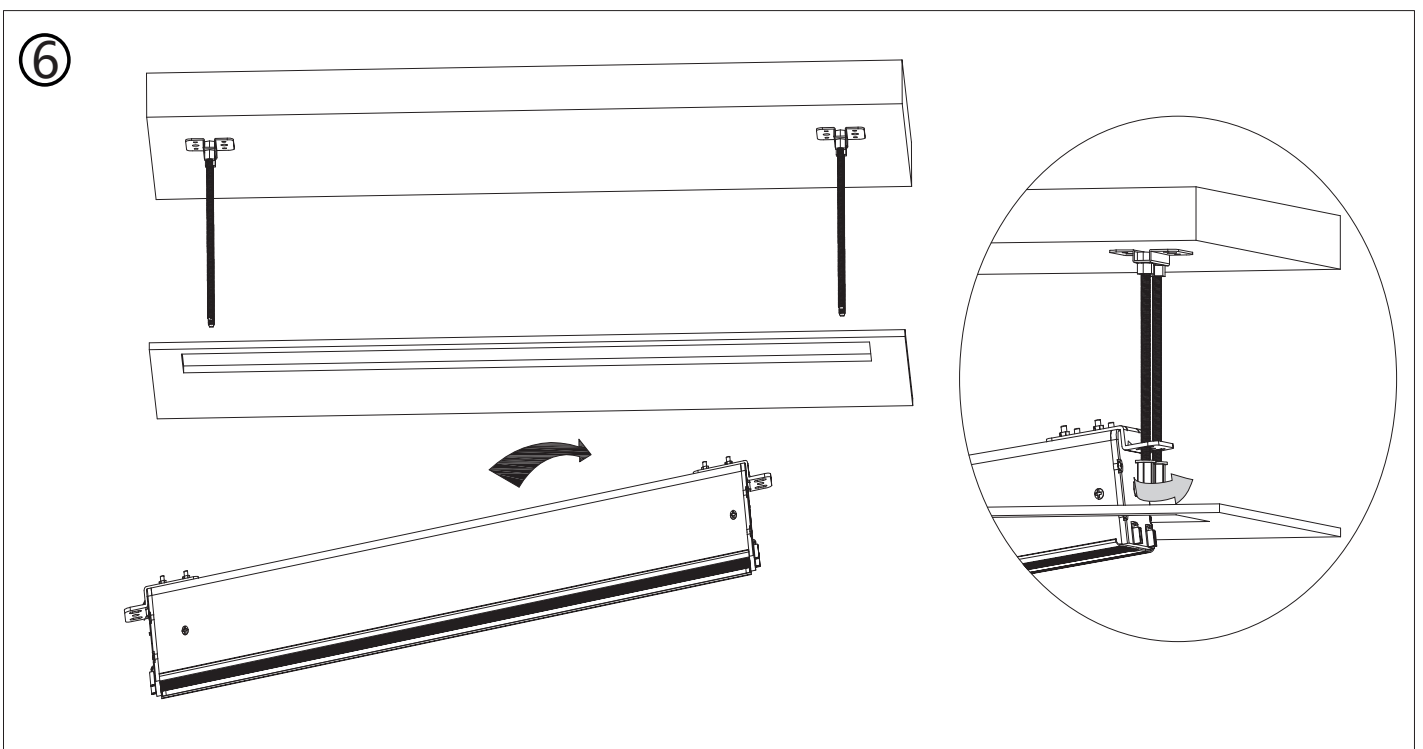
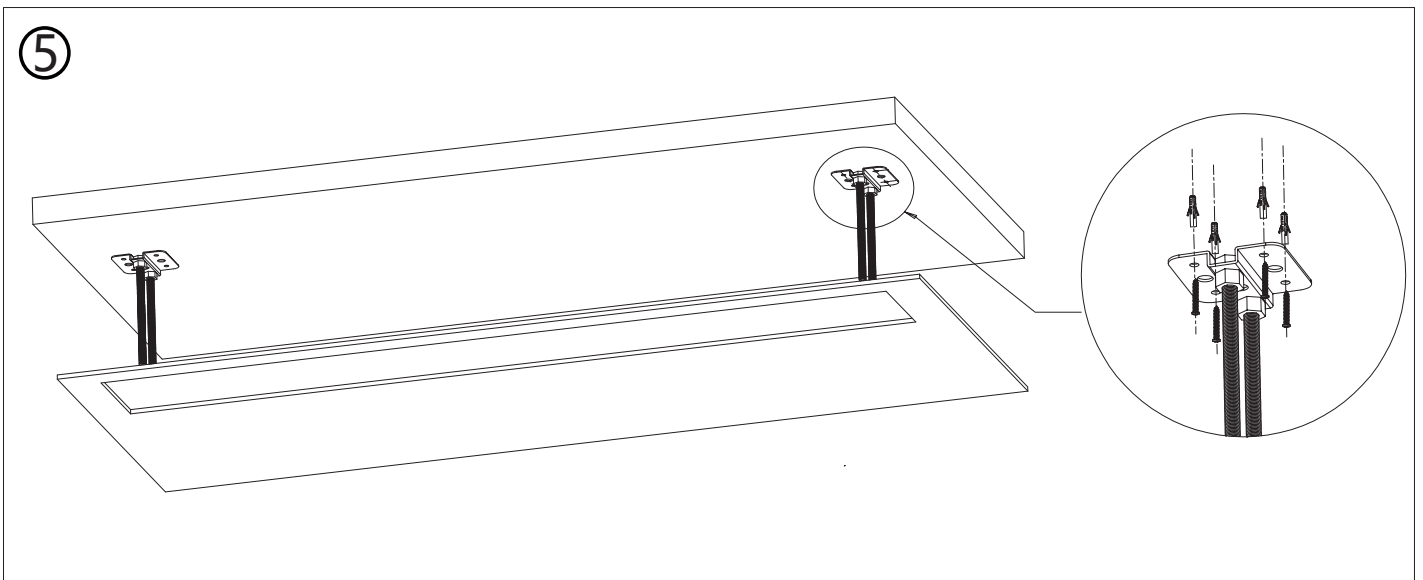
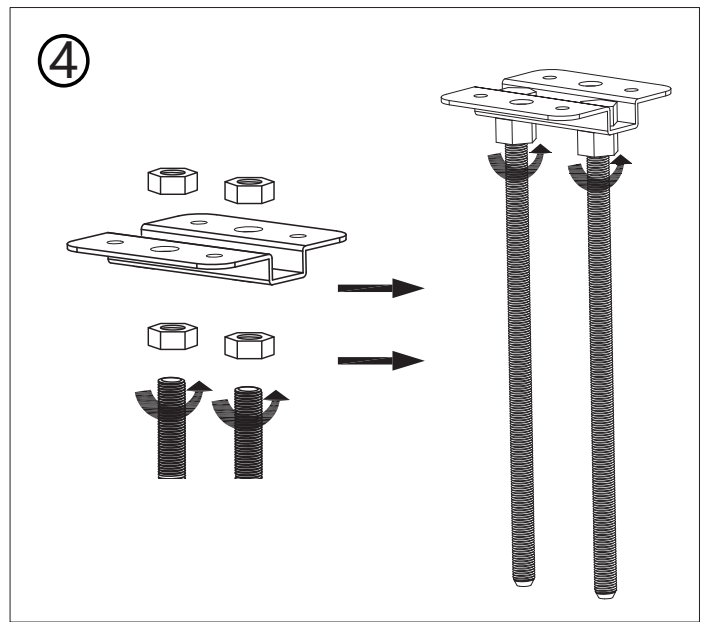
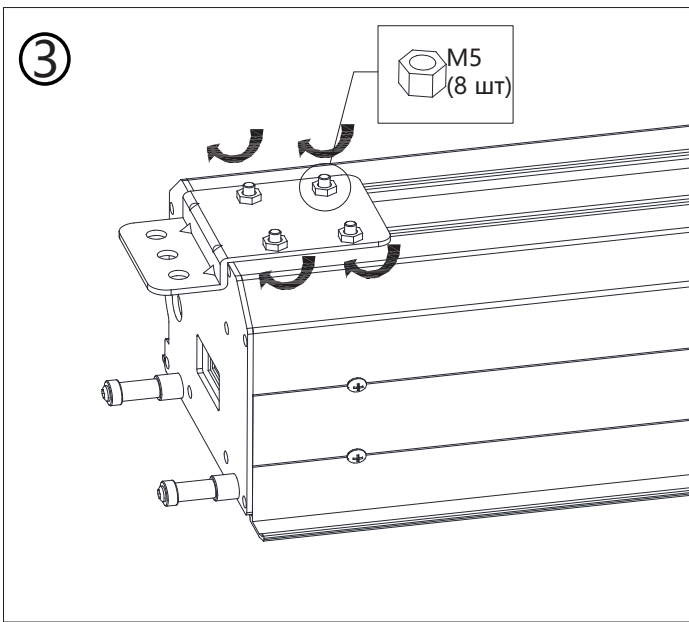


Расстояние между центральными точками несущих кронштейнов должна рассчитываться по формуле:  $L + 44\text{мм}$   
Расстояние от центральной точки до крепежных отверстий составляет 48 мм

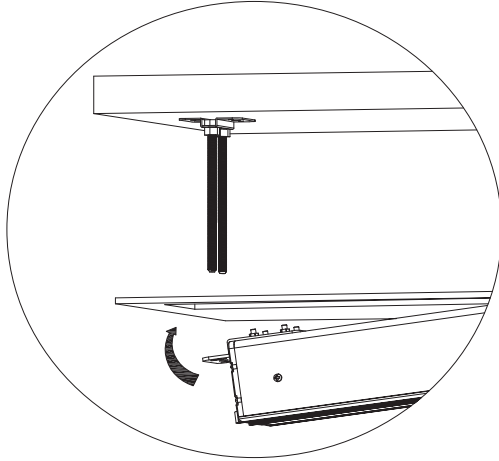
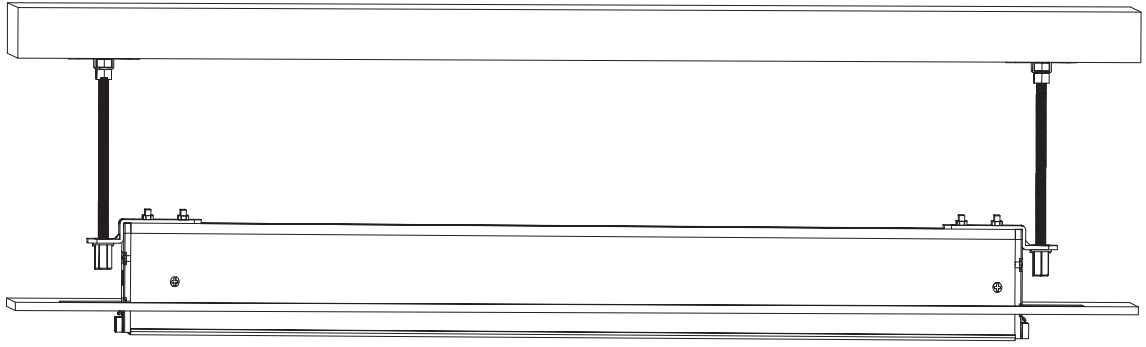
## Установка



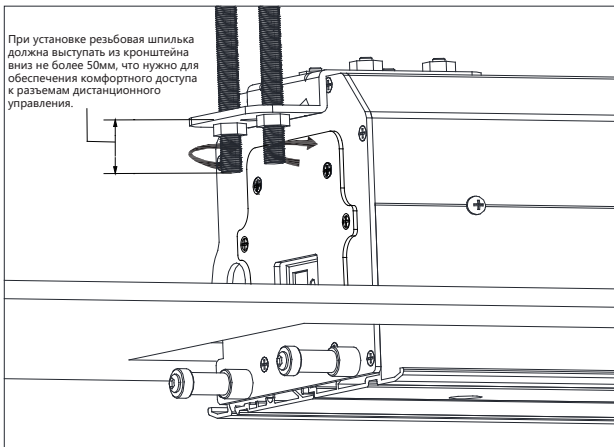
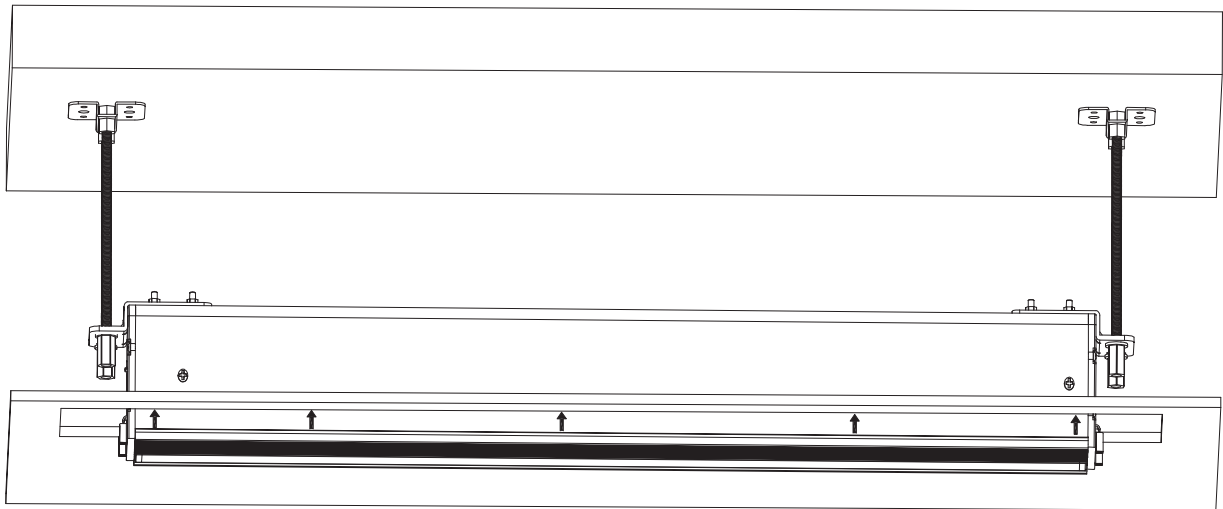




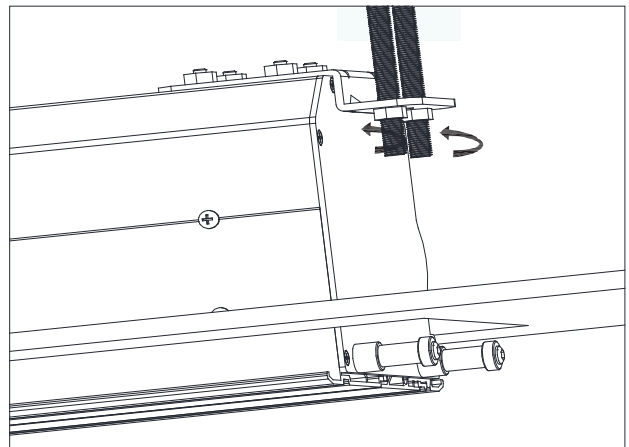
7



8



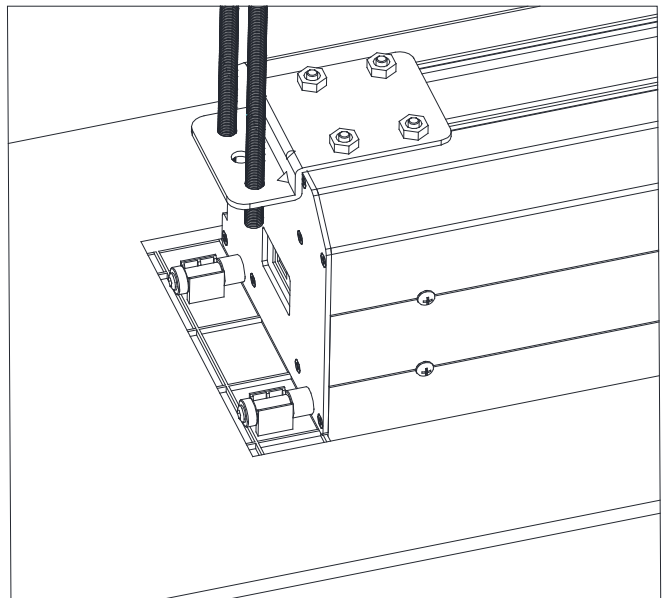
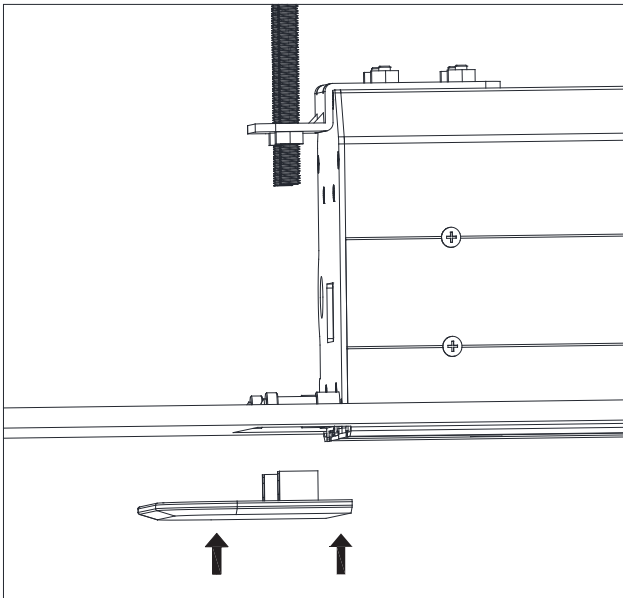
При установке резьбовая шпилька должна выступать из кронштейна вниз не более 50мм, что нужно для обеспечения комфортного доступа к разъемам дистанционного управления.



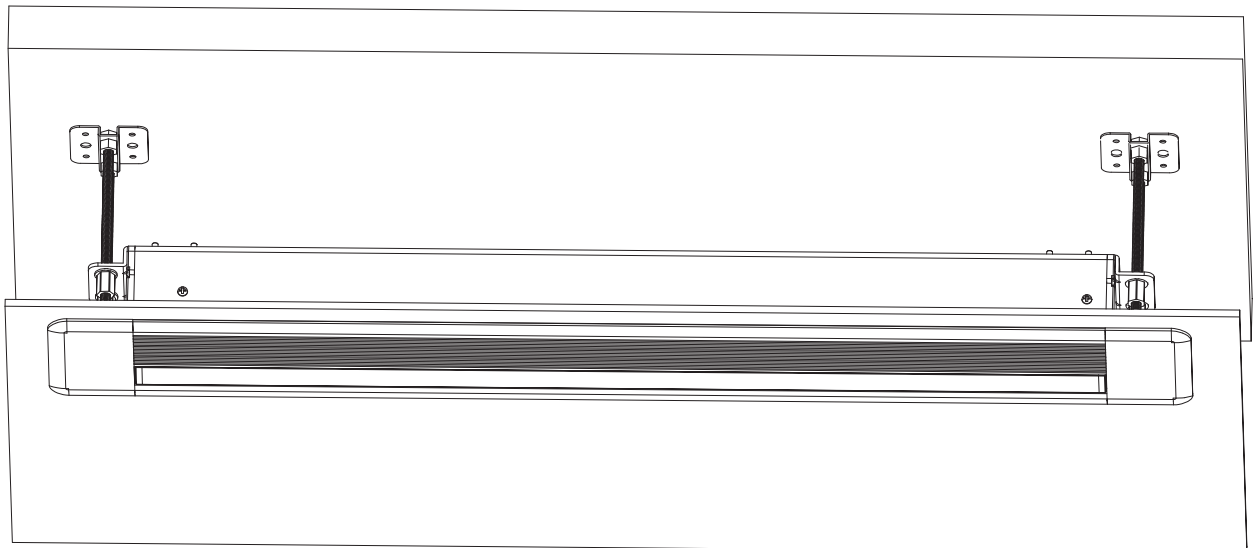
9



10



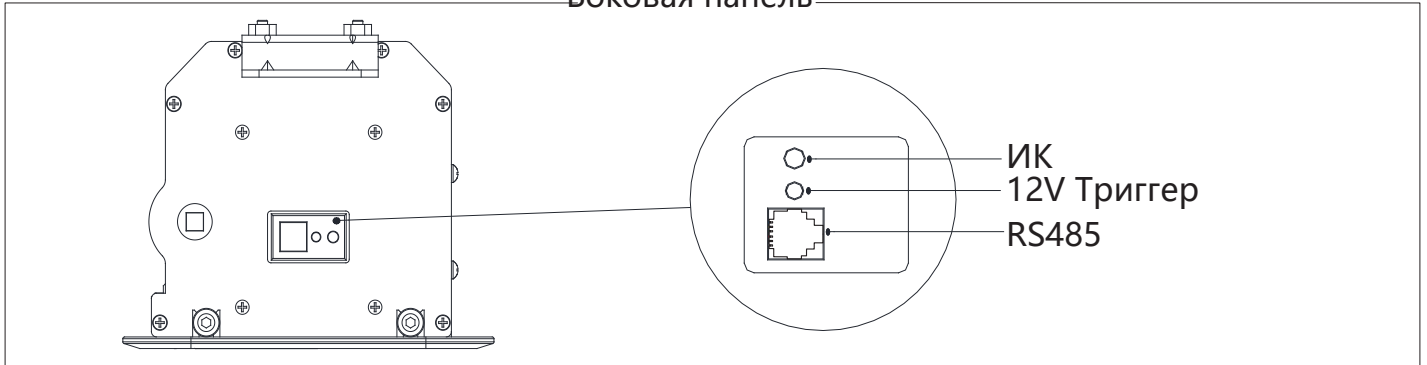
11





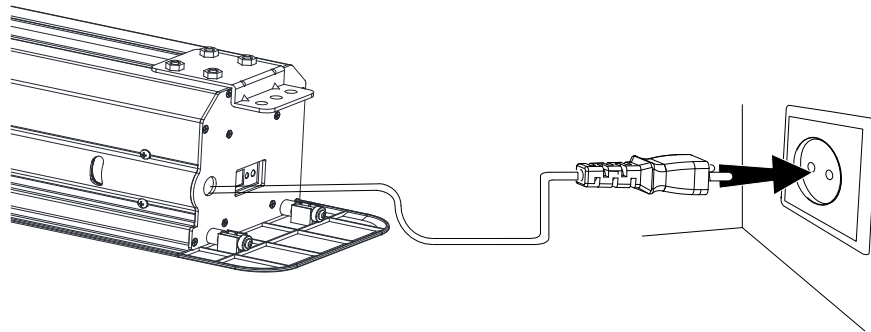
Обязательно убедитесь в том, что корпус экрана установлен надежно и безопасно!

### Боковая панель

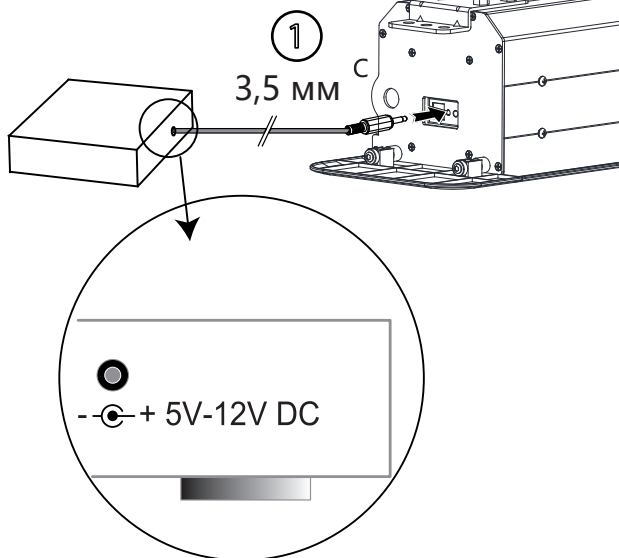


1

### Подключение питания

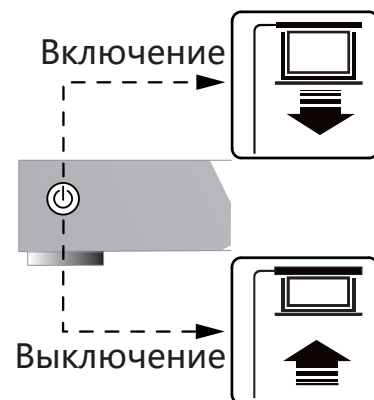


### Триггер

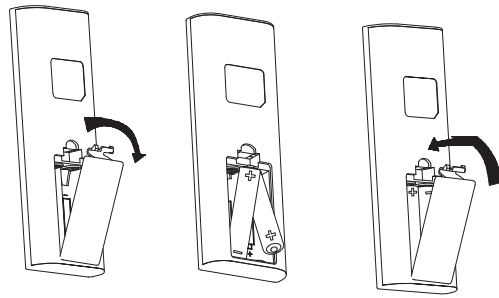
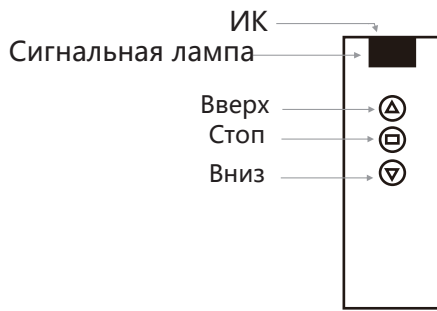


### Способы управления

2



## ИК пульт ДУ

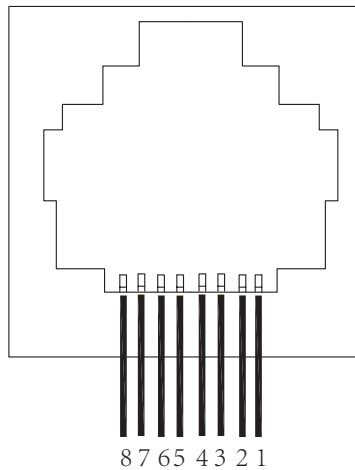
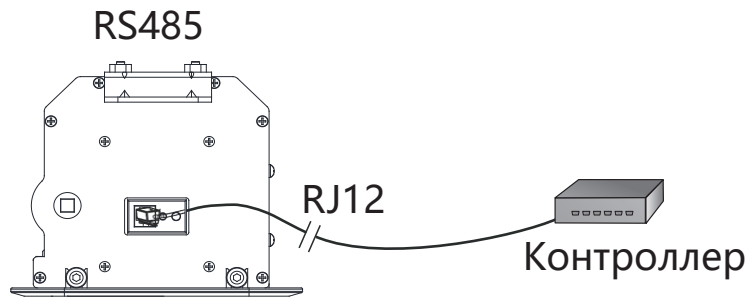


- Зона действия пульта - 8 метров
- Не храните пульт в условиях высоких температур или влажности. Подробнее описано в условиях использования батарей питания
- Смените батареи при слабом сигнале
- Извлекайте батареи из пульта, если пульт не используется продолжительное время

## IR code

для Вверх: 0xD2,0x01,0xEE,0xC1  
для Вниз: 0xD1,0x01,0xCC,0x9E  
для Стоп: 0xD0,0x81,0xDD,0x2E

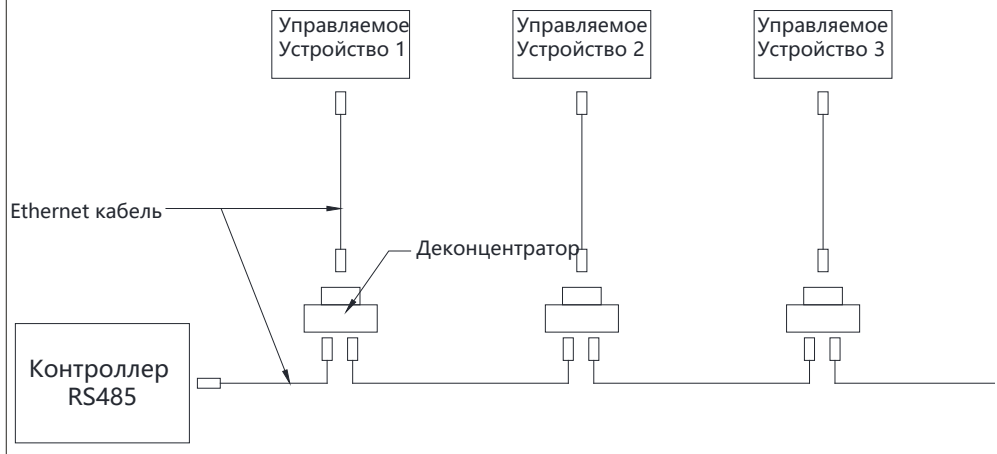
②



## Провода:

1. Оранжевый / белый
2. Оранжевый
3. Зеленый / белый
4. Синий
5. Синий / белый
6. Зеленый
7. Коричневый / белый (RS485-B)
8. Коричневый (RS485-A)

Один контроллер RS485 позволяет подавать команды управления одному или нескольким устройствам в цепи.



Настройте на порте RS485 контроллера скорость обмена данными 9600 бит/с.

### Первичная настройка управляемых устройств

- Сначала, надо задать индивидуальный номер каждому управляемому устройству. Для этого, соедините Контроллер RS485 с первым управляемым устройством точка-точка, без других устройств.
- Далее, нужно подать с Контроллера RS485 команду в шестнадцатиричном формате «FF 55 XX EE EE AA». Где вместо «XX» впишите номер, который хотите присвоить управляемому устройству, например, «01».
- Потом повторите эти действия с каждым из управляемых устройств, меняя номер на «02», «03» и т.д.
- После того, как каждому устройству будет задан свой индивидуальный номер, надо будет подключить их к деконцентраторам. И потом соединить шиной RS485 в единую цепь, как на рисунке выше.

### Управление несколькими устройствами одновременно

Вверх: FF FF EE EE EE DD

Вниз: FF FF EE EE EE EE

Стоп: FF FF EE EE EE CC

\* Для случаев, когда команду одному или нескольким устройствам, без указания индивидуального номера устройства.

### Управление отдельным устройством

Вверх: 01 FF EE EE EE DD

Вниз: 01 FF EE EE EE EE

Стоп: 01 FF EE EE EE CC

\* Примеры команд для случаев, когда нужно указать то устройство, на которое будет подан сигнал. Первая группа цифр «01» означает, что сигнал подан на устройство с индивидуальным номером 01, чтобы подать команду на другое устройства надо изменить это значение, например на: «02 FF EE EE DD», «03 FF EE EE DD» и т.д.

Статический IP: 192.168.0.178

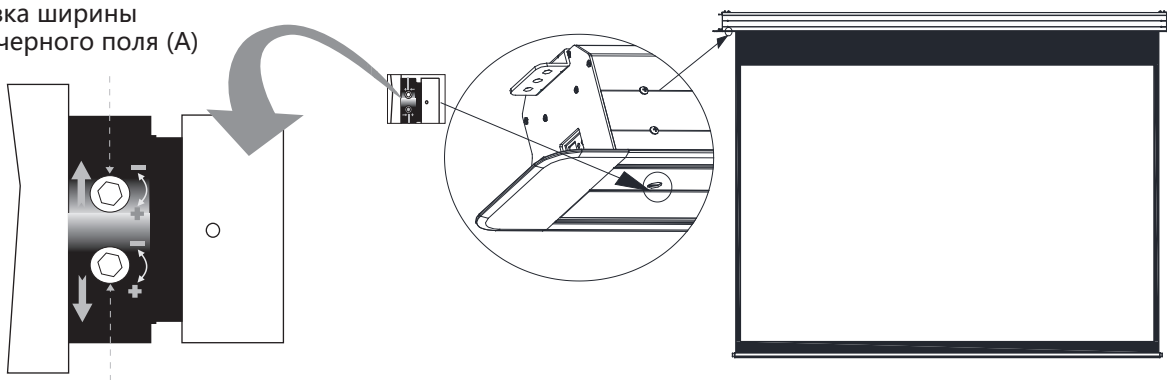
### Инструкция:

- Соедините экран с компьютером при помощи Ethernet кабеля
- Установите IP адрес компьютера в диапазоне от 192.168.0.2 до 192.168.0.177, а шлюз - 192.168.0.1
- Откройте браузер и введите IP адрес экрана - 192.168.0.178 (логин и пароль: admin)
- Управляйте экраном

Внимание: настройку экрана рекомендуется производить только специалистам.

## Регулировка ширины верхнего и нижнего поля

Регулировка ширины  
верхнего черного поля (А)



Регулировка положения отвеса при смотке (В)

### А) Регулировка ширины верхнего черного поля

"-" Против часовой стрелки

Вращение винта А (красный) против часовой стрелки приводит к УМЕНЬШЕНИЮ ширины верхнего черного поля.

"+" По часовой стрелке

Вращение винта А (красный) по часовой стрелке приводит к УВЕЛИЧЕНИЮ ширины верхнего черного поля.

*2 полных оборота приводят к изменениям примерно на 2,5 см.*

### В) Регулировка положения отвеса при смотке

*Эта установка производится на заводе и в большинстве случаев не требует настройки.*

"-" Против часовой стрелки

Вращение винта В (белый) против часовой стрелки приводит к УДАЛЕНИЮ отвеса от корпуса.

"+" По часовой стрелке

Вращение винта В (белый) по часовой стрелке приводит к ПРИБЛИЖЕНИЮ отвеса к корпусу.

*2 полных оборота приводят к изменениям примерно на 2,5 см.*