

Проекционный экран с электроприводом

Тип полотна экрана
Matte White (MW)

Сделано в Китае

Меры предосторожности

! Перед установкой экрана внимательно прочитайте данную инструкцию

Во избежание выхода изделия из строя и преждевременного старения полотна

- не бросайте изделие при транспортировке и хранении;
- не располагайте (не храните) вблизи открытых нагревательных приборов;
- не допускайте механических повреждений полотна;
- рекомендуется не хранить экран в развернутом виде;
- при установке и свертывании экрана соблюдайте последовательность действий согласно инструкции;
- по возможности не эксплуатируйте экран в пыльных, задымленных помещениях;
- не подвергайте полотно экрана длительному воздействию прямых солнечных лучей и не располагайте его вблизи источников тепла;
- не используйте для мытья экранов моющие абразивные порошки, химически активные растворы кислот и щелочей, растворители;
- не рекомендуется хранение экрана при температуре ниже 0 °С.

Для обеспечения личной безопасности

- не допускайте установку и свертывание экрана детьми;
- строго соблюдайте порядок установки и сворачивания экрана согласно инструкции.

Рекомендации

Рекомендуемое расположение проектора

рис. 1 - для типов полотен MW

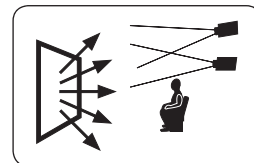


Рис. 1

Рекомендуемое расположение зрителей

- зрители должны находиться в сегменте угла обзора для типа полотна вашего экрана;
- расстояние от экрана до первого ряда зрителей (B на рис. 2) должно быть не менее половины ширины экрана (C на рис. 2);
- расстояние от экрана до последнего ряда зрителей (A на рис. 2) не должно превышать шестикратную ширину экрана (C на рис. 2);
- вся плоскость полотна экрана должна быть видна каждому зрителю.

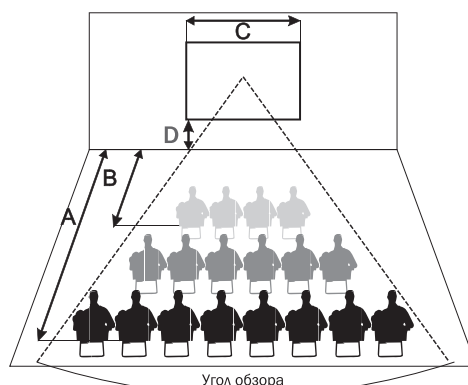


Рис. 2

Уход и обслуживание

Уход за полотном экрана

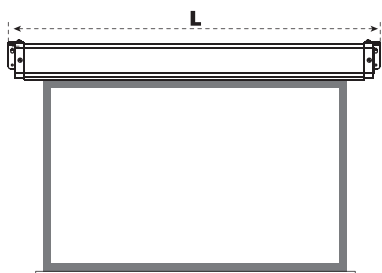
- экраны с типом покрытия полотен Matte White (MW) допускаются мыть с помощью влажной губки, смоченной в слабом мыльном растворе, либо протирать мягкой салфеткой.

! Не используйте для мытья экранов моющие абразивные порошки, химически активные растворы кислот и щелочей, растворители, а также жесткие протирочные материалы.

Хранение экрана

- храните в сухом помещении при температуре от +10 °С до +30 °С, исключив попадание прямых солнечных лучей на изделие.

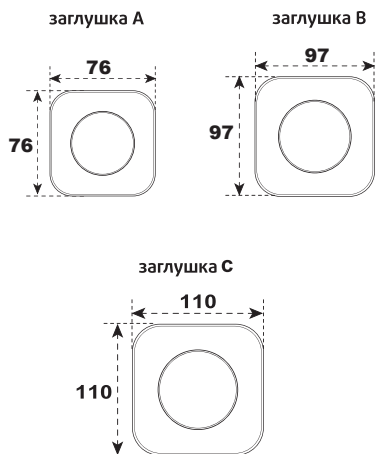
Технические характеристики



Тип покрытия	Коэффициент усиления	Угол обзора
Matte White	1,1	160°

формат	код	размер полотна экрана (см)	размер рабочей поверхности (см)	L - длина корпуса (см)	заглушка
16:9	DSEF-16902	206x121	200x112	217.4	A
	DSEF-16904	248x144	240x135	259.4	A
	DSEF-16905	273x159	265x149	284.5	A
	DSEF-16906	308x178	300x168	319.4	B
	DSEF-16907	338x197	330x187	349.4	B
	DSEF-16908	368x216.5	360x200	380	C
	DSEF-16909	408x241.5	400x225	420	C
	DSEF-16910	448x264.5	440x248	463	C
1:1	DSEF-1103	156x159	150x150	167.4	A
	DSEF-1105	186x189	180x180	197.4	A
	DSEF-1106	206x209	200x200	217.4	A
	DSEF-1107	219x222	213x213	230.4	A
	DSEF-1108	248x250	240x240	259.4	A
	DSEF-1109	288x290	280x280	299.4	B
	DSEF-1110	308x310	300x300	319.4	B

Корпус экрана



формат	код	размер полотна экрана (см)	размер рабочей поверхности (см)	L - длина корпуса (см)	заглушка
4:3	DSEF-4302	178x139	172x130	189.4	A
	DSEF-4303	206x159	200x150	217.4	A
	DSEF-4304	248x190	240x180	259.4	A
	DSEF-4315	278x213	270x202	297.4	B
	DSEF-4305	308x230	300x220	319.4	B
	DSEF-4306	368x286.5	360x270	380	C
	DSEF-4307	408x316.5	400x300	420	C



Благодарим вас за выбор проекционного экрана с электроприводом! Перед началом использования просим вас ознакомиться с руководством пользователя. Правильное использование позволит увеличить срок службы экрана.

1. Сохраните данное руководство пользователя.
2. Во избежание повреждения экрана не используйте его с аксессуарами, которые не одобрены производителем.
3. Не бросайте экран при транспортировке.
4. Подключайте изделие только к заземленным источникам для того, чтобы обеспечить стабильную и надежную работу.
5. Подключайте экран к розетке, которая находится вблизи изделия.
6. Не устанавливайте изделие на неровные или наклонные поверхности.
7. Не ставьте тяжелые объекты на кабель питания, располагайте его таким образом, чтобы он не мешал проходу.
8. Никогда не перегружайте кабель питания во избежание удара электрическим током, возникновения пожара или короткого замыкания.
9. Изделие не содержит частей, которые могут быть заменены пользователем. Не пытайтесь разобрать изделие самостоятельно.
10. Ремонт изделия осуществляется авторизованными и специалистами.
11. Убедитесь, что источник питания, к которому подключено изделие, имеет постоянную мощность.
12. При необходимости использовать удлинитель убедитесь, что характеристики кабеля и изделия совпадают.
13. Не прикасайтесь к разъему питания влажными руками или если ваши ноги контактируют с водой.
14. Отключите изделие от сети питания перед транспортировкой или техническим обслуживанием.
15. Если Вы не используете изделие в течение продолжительного времени, то полностью отключите его от сети питания.

Проекционный экран с электроприводом

ВНИМАНИЕ!

Крепежный материал, который поставляется вместе с экраном, может не подойти для вашей стены или потолка. Если необходимо, то нужно заменить крепежный материал на подходящий.

В случае если вы не уверены, что сможете установить экран самостоятельно, пожалуйста, обратитесь к профессионалам.

Инструкция по установке

рис.1

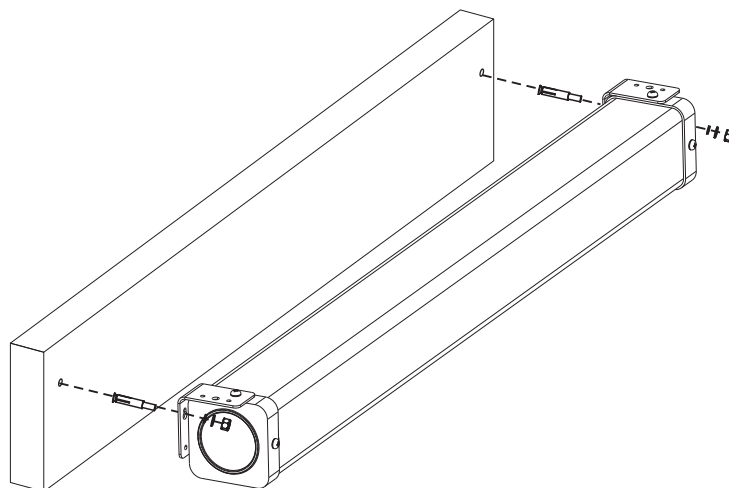
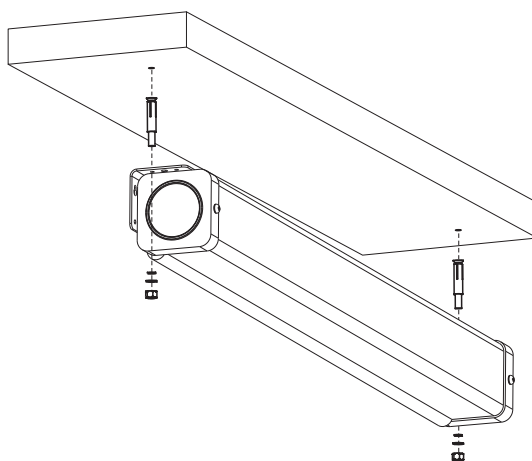


рис.2



Установка на стену: Просверлите 4 монтажных отверстия. Закрепите корпус экрана на стене используя соответствующий крепеж (рис.1).

Установка на потолок: Просверлите 4 монтажных отверстия. Закрепите корпус экрана на потолке используя соответствующий крепеж (рис.2).

Управление экраном

рис.3

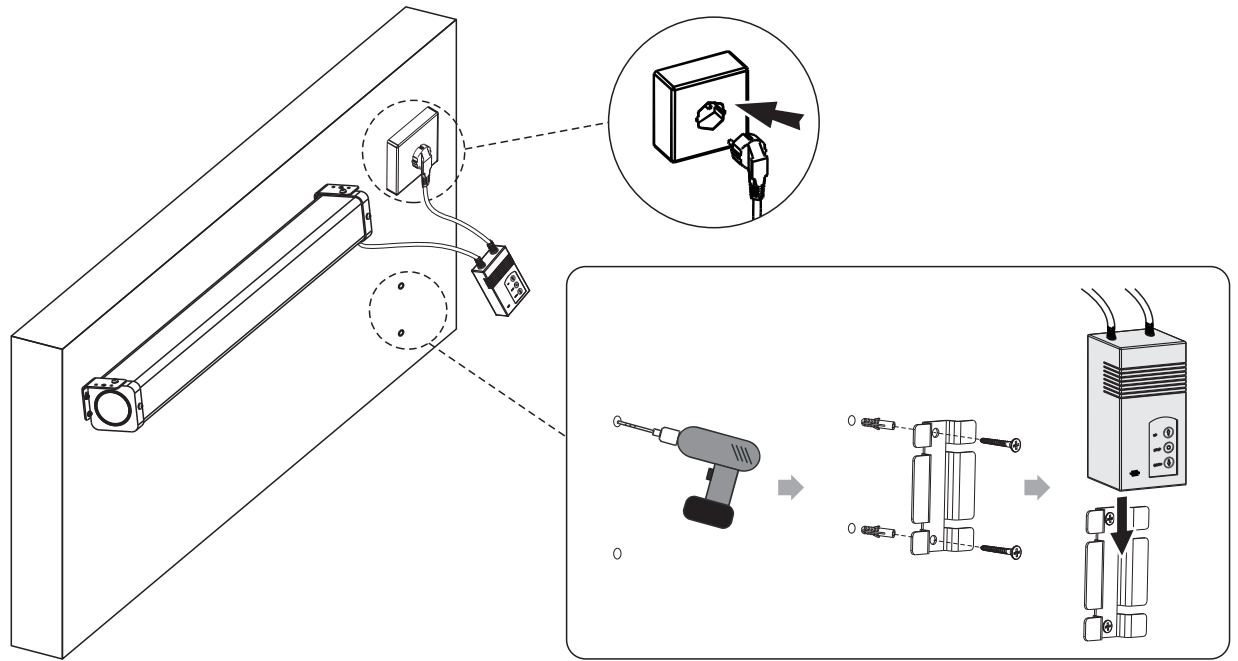


рис.4

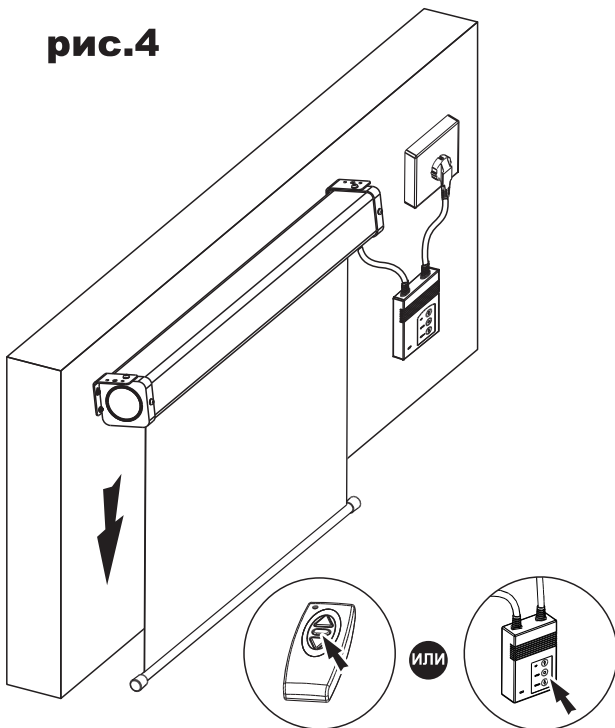
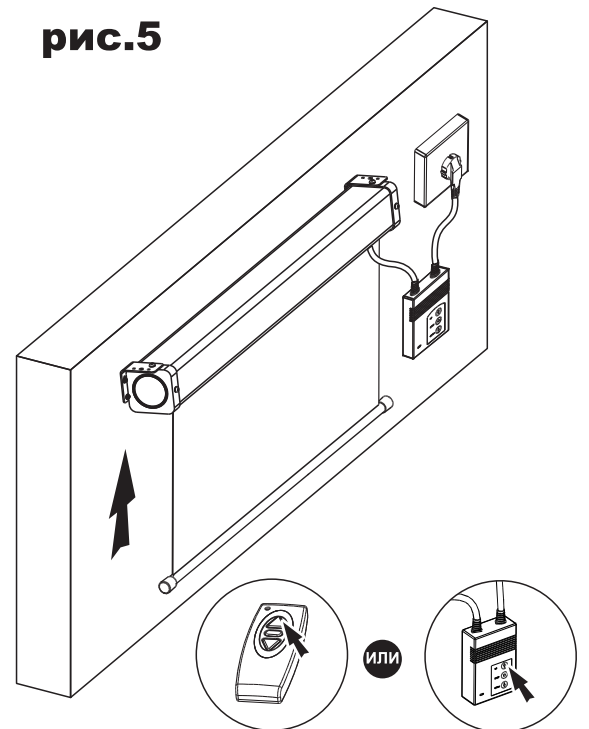


рис.5

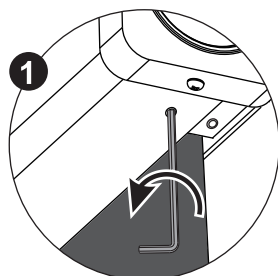
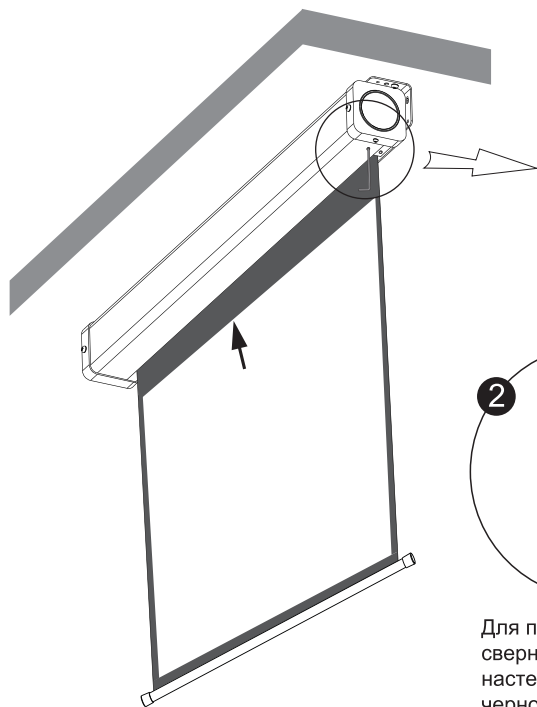


Внимание: полностью сворачивайте экран после использования.

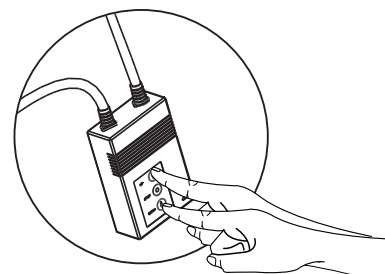
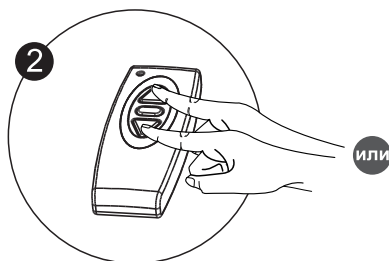
Регулировка ширины верхнего черного поля

1a

Для уменьшения ширины верхнего черного поля:



Вставьте 4мм шестигранный ключ в соответствующий разъем двигателя через регулировочное отверстие (расположено впереди) и поверните против часовой стрелки.

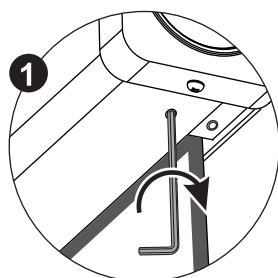
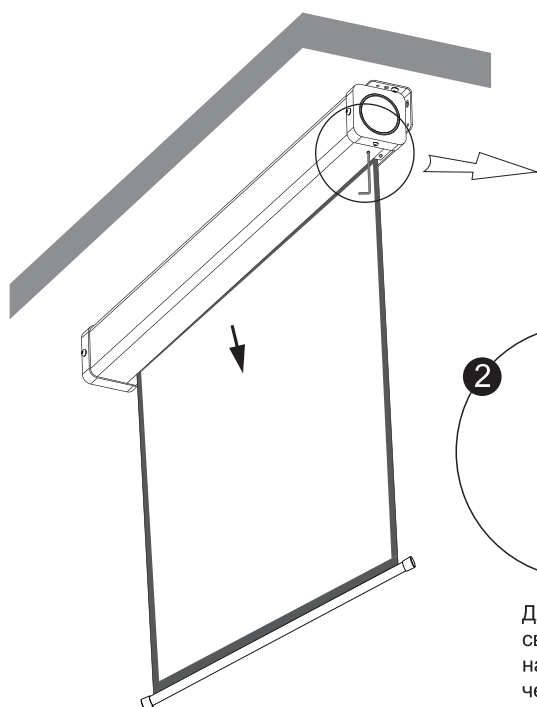


Для применения изменения в настройках, необходимо сначала свернуть, а потом развернуть экран при помощи пульта ДУ или настенного блока управления. Проверьте ширину верхнего черного поля. Если ширина отрегулирована некорректно, повторите процедуру.

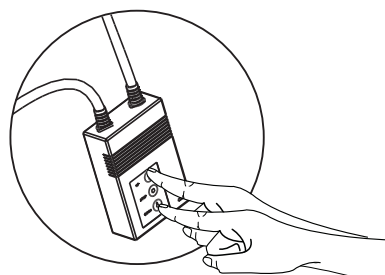
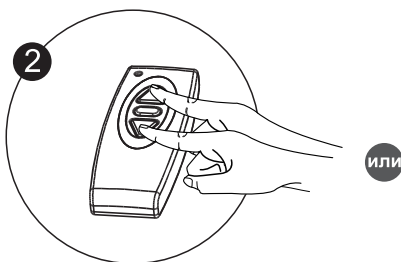


1b

Для увеличения ширины верхнего черного поля:



Вставьте 4мм шестигранный ключ в соответствующий разъем двигателя через регулировочное отверстие (расположено впереди) и поверните по часовой стрелке.



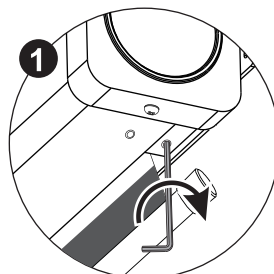
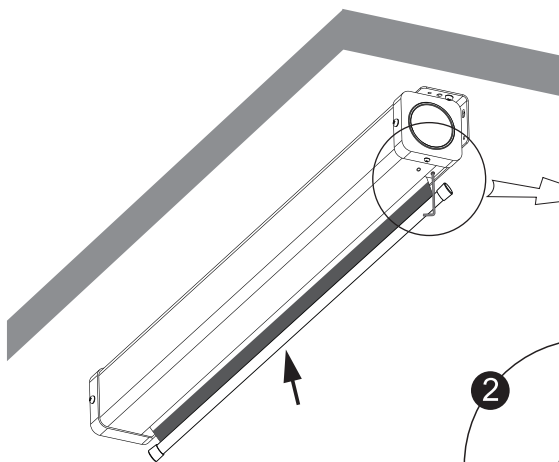
Для применения изменения в настройках, необходимо сначала свернуть, а потом развернуть экран при помощи пульта ДУ или настенного блока управления. Проверьте ширину верхнего черного поля. Если ширина отрегулирована некорректно, повторите процедуру.



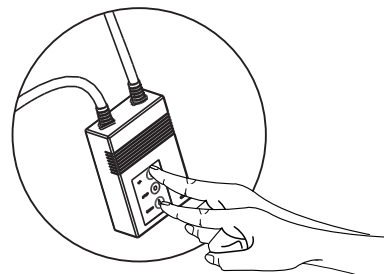
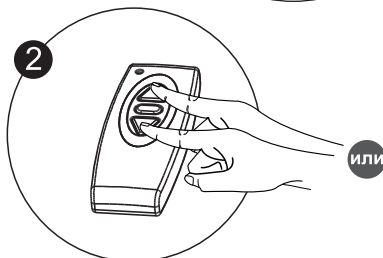
Регулировка положения отвеса

2a

Если отвес находится далеко от кожуха:



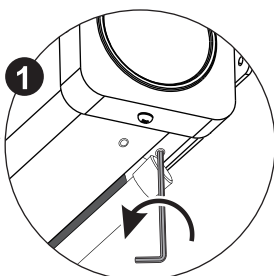
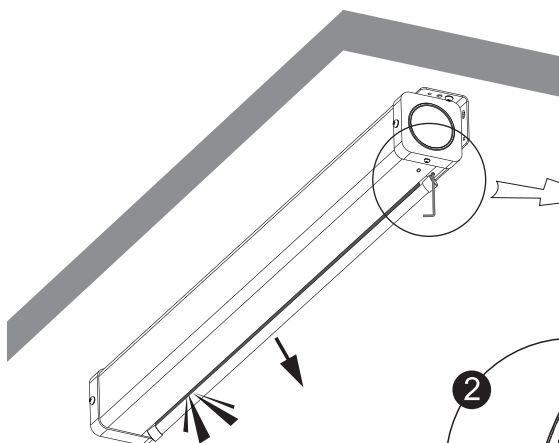
Вставьте 4мм шестигранный ключ в соответствующий разъем двигателя через регулировочное отверстие (расположено сзади) и поверните по часовой стрелке.



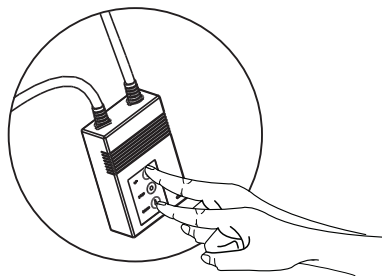
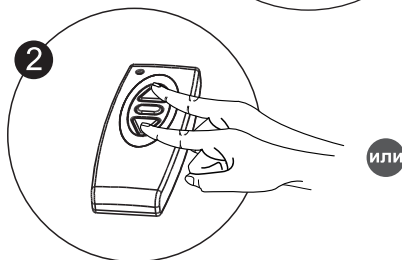
Для применения изменения в настройках, необходимо сначала развернуть, а потом свернуть экран при помощи пульта ДУ или настенного блока управления. Проверьте положение отвеса. Если положение отрегулировано некорректно, повторите процедуру.

2b

Если отвес находится слишком близко к кожуху:



Вставьте 4мм шестигранный ключ в соответствующий разъем двигателя через регулировочное отверстие (расположено сзади) и поверните против часовой стрелки.



Для применения изменения в настройках, необходимо сначала развернуть, а потом свернуть экран при помощи пульта ДУ или настенного блока управления. Проверьте положение отвеса. Если положение отрегулировано некорректно, повторите процедуру.

Сброс настроек пульта ДУ для проекционного экрана

Подготовка:

1. Проверьте батарею пульта дистанционного управления и замените при необходимости

Дальнейшие действия рекомендуется выполнять 2 людям: один производит отключение и подключение экрана к электрической сети, а другой производит действия по сбросу настроек пульта дистанционного управления.

Шаг 1: Отключите экран от электрической сети не менее, чем на 20 секунд.

Шаг 2: При подключении питания, удерживайте кнопку ВНИЗ на настенном блоке управления, а после подключения однократно нажмите кнопку ВВЕРХ.

Шаг 3: Нажмите кнопку СТОП на пульте ДУ, направляя его на приемник (настенный блок управления). Звуковой сигнал "биип" подтвердит то, что настройка была принята.

Шаг 4: Настройка пульта завершена. Дистанционное управление может работать нормально.

Важно: процесс настройки не должен превышать 5 секунд, в противном случае настройка не произойдет.