



### Меры предосторожности

**!** Перед установкой внимательно прочитайте данную инструкцию

Во избежание выхода изделия из строя и преждевременного старения полотна

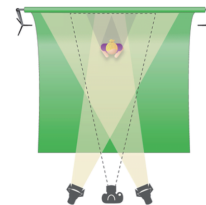
- не бросайте изделие при транспортировке и хранении;
- не располагайте (не храните) вблизи открытых нагревательных приборов;
- не допускайте механических повреждений полотна;
- рекомендуется не хранить в развернутом виде;
- при установке и свертывании соблюдайте последовательность действий согласно инструкции;
- по возможности не эксплуатируйте в пыльных, задымленных помещениях;
- не подвергайте полотну длительному воздействию прямых солнечных лучей и не располагайте его вблизи источников тепла;
- не используйте моющие абразивные порошки, химически активные растворы кислот и щелочей, растворители;
- не рекомендуется хранение при температуре ниже 0°C.

### Для обеспечения личной безопасности

- не допускайте установку и свертывание детьми;
- строго соблюдайте порядок установки и сворачивания согласно инструкции.

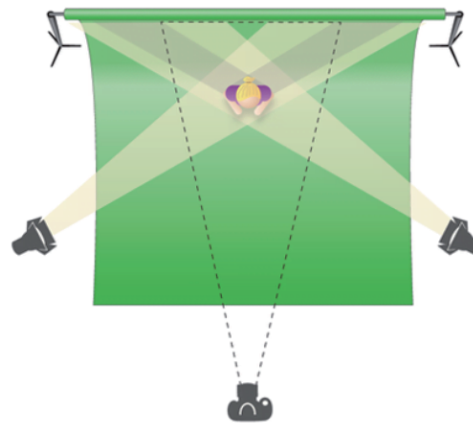
### Рекомендации

Рекомендуемое расположение



Рекомендуемое расположение

- полотно должно располагаться за объектом съемки и закрывать всю область съемки. В случае необходимости, камера должна быть перенесена ближе к фону или перенастроена
- освещение рекомендуется устанавливать так, чтобы за объектом съемки не образовывалось значительное затемнение (тень)



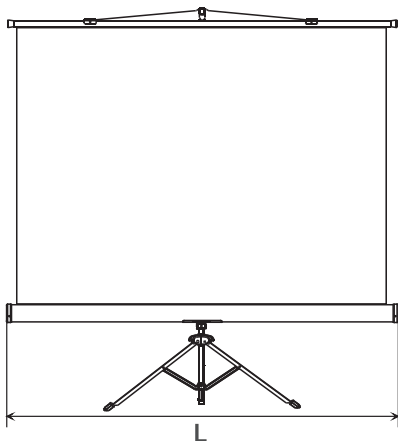
### Уход и обслуживание

- допускается мыть с помощью влажной губки, смоченной в слабом мыльном растворе, либо протирать мягкой салфеткой.

**!** Не используйте для мытья моющие абразивные порошки, химически активные растворы кислот и щелочей, растворители, а также жесткие протирачные материалы.

### Хранение

- храните в сухом помещении при температуре от +10°C до +30°C, исключив попадание прямых солнечных лучей на изделие.



### Технические характеристики

код	размер полотна (см)	размер рабочей поверхности (см)	длина со штативом (см)	L - длина корпуса (см)	Диаметр корпуса(мм)
DSKG-1820	180x200	180x200	188	188	64

# Эксплуатация

## Установка

- поместите фон в выбранное Вами для установки место, ручкой в противоположную сторону от камеры; разверните треногу, как это показано на рис. 1;
- расфиксируйте корпус фона, используя фиксатор регулировки высоты (рис. 2);
- приведите в горизонтальное положение, как это показано на рис. 3;
- плавно вытяните полотно и зафиксируйте крепежную рамку в гнезде на наконечнике штатива, либо, при необходимости, на корректоре трапеции (рис. 4);
- отрегулируйте высоту верхнего края фона, используя фиксатор регулировки высоты и нижнего края фона при помощи фиксирующей ручки (рис. 5).

## Свертывание

Проделайте действия в обратном порядке (рис. 5 – рис. 1):

- используя фиксатор регулировки высоты, опустите верхнюю стойку штатива вниз до упора;
- возьмитесь за крепежную рамку и плавно опускайте, придерживая корпус в горизонтальном положении, до плотного залегания натяжной планки в корпус;
- при необходимости сложите треногу;
- поверните корпус фона параллельно стойке штатива и поместите фиксирующий выступ на наконечнике стойки в фиксирующее гнездо на торце корпуса;
- при необходимости отстегните штатив от корпуса фона, повернув рычаг фиксирования рис. 6..

 Во избежание повреждения опускайте натяжную планку плавно, параллельно корпусу фона .

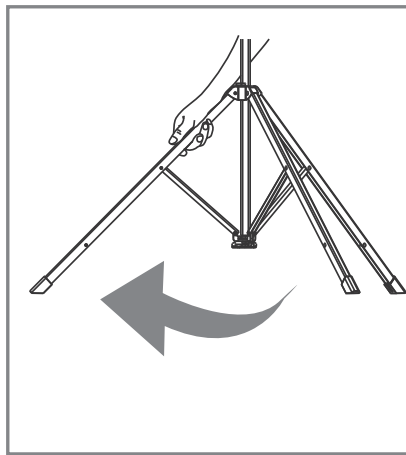
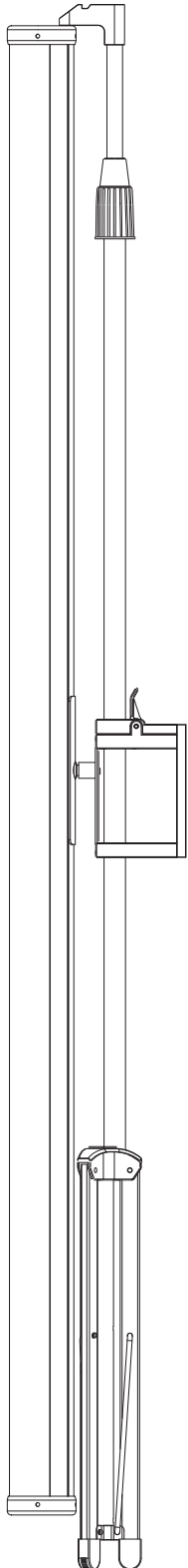


Рис. 1

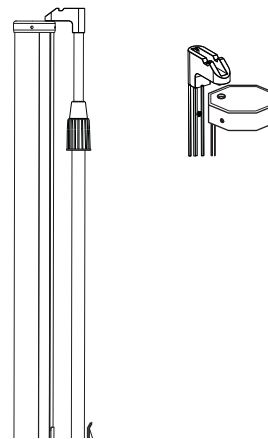


Рис. 2

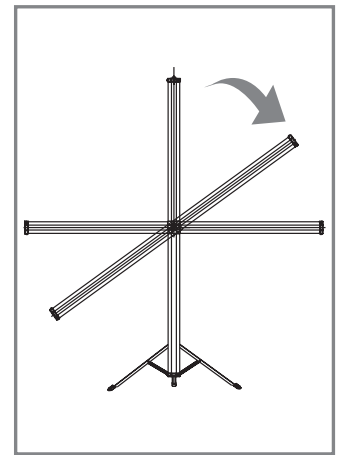


Рис. 3

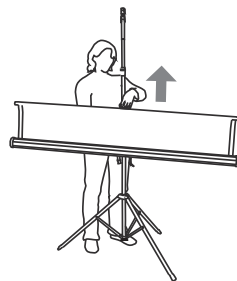


Рис. 4

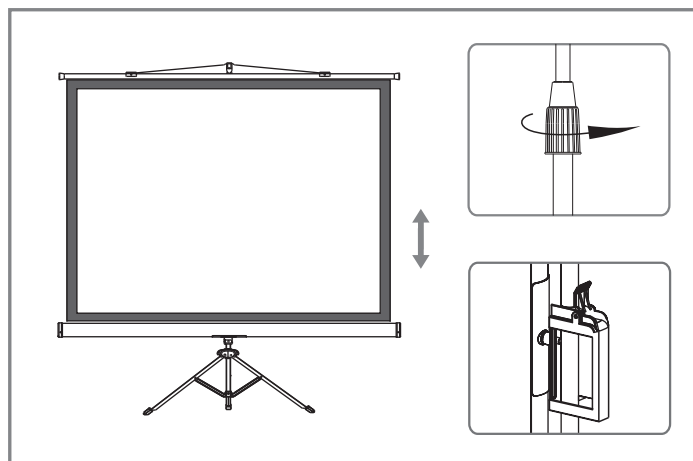
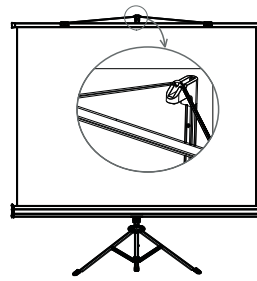


Рис. 5

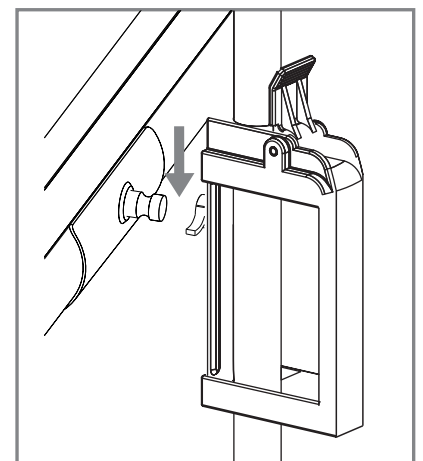


Рис. 6