



LW730

4LED DLP-проектор BenQ

- 4200 ANSI-лм
- Светодиодный (LED) источник света
- Цветовой охват 98% Rec. 709
- 2D коррекция трапецеидального искажения и настройка по углам



ОСНОВНЫЕ ХАРАКТЕРИСТИКИ

Проекционная система	DLP Single 0.65" WXGA
Тип DMD	DC3 DMD-чип
Собственное разрешение	WXGA (1280 x 800)
Яркость	4200 ANSI-лм
Контрастность*	500,000 : 1
Цветовая палитра	30 бит (1.07 млрд. цветов)
Соотношение сторон	Собственное 16:10 (5 форматов по выбору)
Источник света	LED
Срок службы источника света**	20,000/30,000/30,000 часов (Обычный/Еco/Smart-Еco®)

ОПТИЧЕСКИЕ ХАРАКТЕРИСТИКИ

Проекционное отношение	1.37 ~ 1.64 (87" ±3% на 2.56 м)
Коэффициент масштабирования	1.2x
Коррекция трапецеидальных искажений	2D по вертикали и горизонтали ±30 градусов, 1D по вертикали в автоматическом режиме
Сдвиг проекции	89.5% ± 4.5%
Размер изображения	60"~150"

ЗВУК

Встроенный динамик	10 Вт x1
--------------------	----------

СПЕЦИАЛЬНЫЕ ВОЗМОЖНОСТИ

Защита от кражи	Защитная планка, слот для замка Kensington
Особенности	2D коррекция трапеции, 1D автокоррекция трапеции, настройка по углам, управление по сети, обновление прошивки через USB, работа 24/7

СОВМЕСТИМОСТЬ

Поддерживаемое разрешение	VGA(640 x 480) - WUXGA_RB(1920 x 1200)
Частота строчной развертки	15K~102кГц
Частота кадровой развертки	23~120 Гц
Совместимость с HDTV	480i, 480p, 576i, 576p, 720p, 1080i, 1080p
Поддержка стандартов видео	SDTV (480i/576i), EDTV (480p/576p), HDTV (720p, 1080i/p 60Hz)

МОЩНОСТЬ

Потребляемая мощность	360 Вт/ 330 Вт/ 160 Вт (Max/Норм/Еco)
Мощность в режиме ожидания	Норм. < 0.5 Вт
Источник питания	100 ~ 240V AC

РАЗМЕРЫ И ВЕС

Размеры (ШxВxГ)	420.7 x 286.1 x 131.7 мм
Вес	5.3 кг±100 г

УСЛОВИЯ ЭКСПЛУАТАЦИИ

Уровень шума (Норм./Еco)	33/28 dBA
Рабочая температура	0 ~ 40°C

АКСЕССУАРЫ

Входят в комплект поставки	Руководство по быстрому запуску (4J.JLK01.001), пульт ДУ (5J.JND06.001), батарейки AAA x2, кабель питания (1.8 м), гарантийный талон (в зависимости от региона)
Не входят в комплект поставки	Потолочное крепление (5J.JAM10.001)

ЭКРАННОЕ МЕНЮ

Языки	Арабский/Болгарский/Хорватский/Чешский/Датский/Голландский/Английский/Финский/Французский/Немецкий/Греческий/Хинди/Венгерский/Итальянский/Индонезийский/Японский/Корейский/Норвежский/Персидский/Польский/Португальский/Румынский/Русский/Китайский – упр. письмо/Испанский/Шведский/Турецкий/Тайский/Китайский – trad. письмо/Вьетнамский (30 языков)
-------	--

ДРУГОЕ

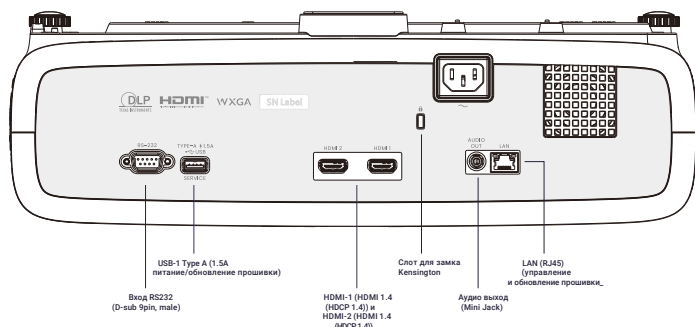
Артикул	9H.JRM77.15E
Код EAN	471 8755 09015 8

Уведомление об окружающей среде

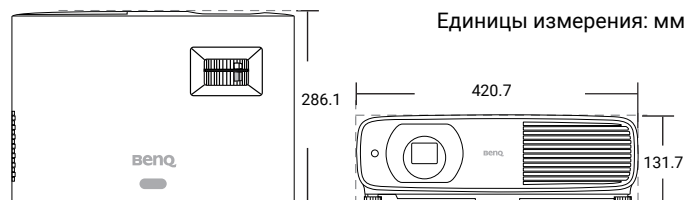
* Контрастность измеряется по стандарту «белое/черное поле» ("Full On / Full Off").

** Срок службы источника света зависит от условий окружающей среды и условий эксплуатации. Функции и технические характеристики могут быть изменены без предварительного уведомления.

ИНТЕРФЕЙСЫ



РАЗМЕРЫ



РАЗМЕРЫ ПРОЕКЦИИ

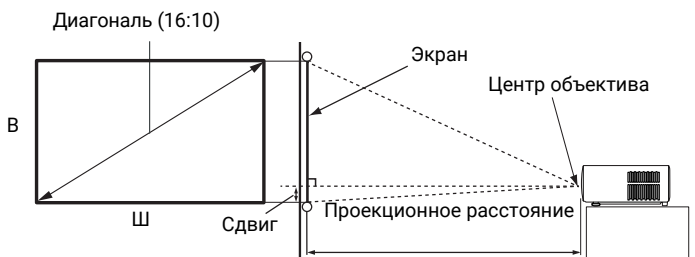


ТАБЛИЦА ПРОЕКЦИОННЫХ РАССТОЯНИЙ

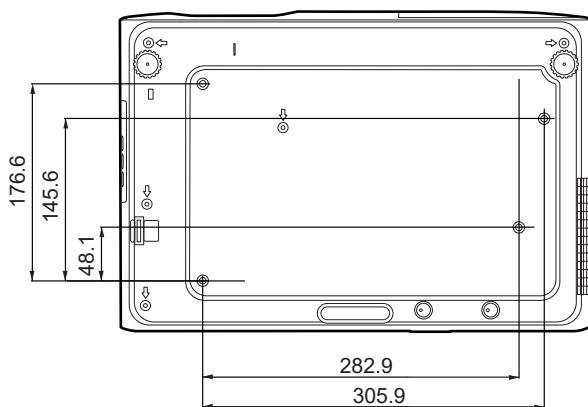
Размер экрана		Проекционное расстояние (мм)					
Диагональ		Ш (мм)	В (мм)	Min расстояние (с max зумом)	Среднее	Max расстояние (с min зумом)	Сдвиг (мм)
дюйм	мм						
30	762	646	404	885	974	1062	-42
40	1016	862	538	1180	1298	1416	-57
50	1270	1077	673	1475	1623	1771	-71
60	1524	1292	808	1771	1948	2125	-85
70	1778	1508	942	2066	2272	2479	-99
80	2032	1723	1077	2361	2597	2833	-113
87	2210	1874	1171	2567	2824	3081	-123
100	2540	2154	1346	2951	3246	3541	-141
110	2794	2369	1481	3246	3571	3895	-155
120	3048	2585	1615	3541	3895	4249	-170
130	3302	2800	1750	3836	4220	4603	-184
140	3556	3015	1885	4131	4544	4957	-198
150	3810	3231	2019	4426	4869	5312	-212
160	4064	3446	2154	4721	5194	5666	-226
170	4318	3662	2289	5016	5518	6020	-240
180	4572	3877	2423	5312	5843	6374	-254
190	4826	4092	2558	5607	6167	6728	-269
200	5080	4308	2692	5902	6492	7082	-283
210	5334	4523	2827	6197	6816	7436	-297
220	5588	4739	2962	6492	7141	7790	-311
230	5842	4954	3096	6787	7466	8144	-325
240	6096	5169	3231	7082	7790	8498	-339
250	6350	5385	3365	7377	8115	8853	-353
260	6604	5600	3500	7672	8439	9207	-368
270	6858	5816	3635	7967	8764	9561	-382
280	7112	6031	3769	8262	9089	9915	-396
290	7366	6246	3904	8558	9413	10269	-410
300	7620	6462	4039	8853	9738	10623	-424

Для оптимизации качества проекции рекомендуется использовать область значений, отмеченную белым цветом.

ПОТОЛОЧНОЕ / НАСТЕННОЕ ЗАКРЕПЛЕНИЕ

Винты для потолочного/настенного крепления: M4 * 8L

Единицы измерения: мм



benq.com/ru-ru/business/projector.html

benq

© 2023 BenQ Corp. Технические характеристики могут отличаться в зависимости от региона. Фактические характеристики продукта могут быть изменены без предварительного уведомления. Этот материал может включать корпоративные наименования и товарные знаки третьих сторон, которые являются собственностью третьих лиц соответственно.