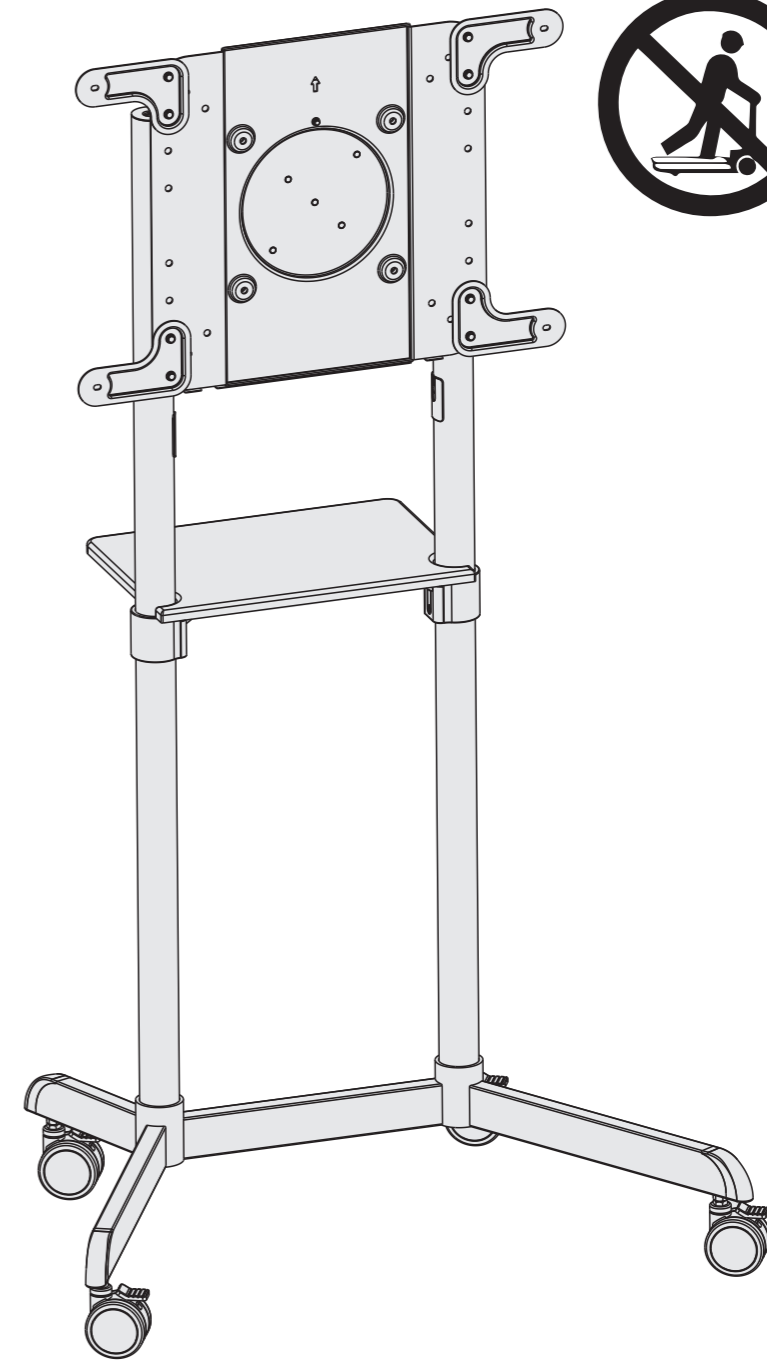


Мобильная стойка для ТВ / панели с поворотным кронштейном



Стойка не предназначена для перевозки людей.
Не допускается вставать на основание стойки или создавать нагрузку сверх стандартных ограничений.
Максимальные допустимые нагрузки: на кронштейн до 70 кг, на полки до 5 кг.



ИНСТРУКЦИЯ ПО СБОРКЕ

DSM-P566

VESA
200x200 300x300
350x350 400x200
400x400 600x200
600x400

70"
МАКС

TV
70 КГ

DVD
5 КГ

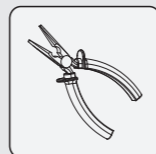
ВНИМАНИЕ: Во избежание получения травм и порчи оборудования не превышайте предельно допустимый вес!

ВНИМАНИЕ: Перед сборкой прочитайте инструкцию до конца.

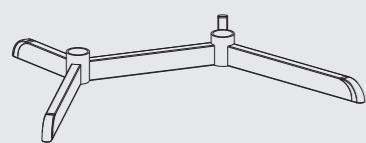
⚠ ПРЕДУПРЕЖДЕНИЕ

- Приступайте к сборке только после тщательного ознакомления с данной инструкцией. При возникновении любых вопросов, связанных с инструкцией, обратитесь к своему дистрибьютору.
- Данная стойка была разработана ТОЛЬКО для установки и использования в соответствии с данной инструкцией. Неправильная установка данного продукта может привести к порче имущества или серьезным травмам.
- Данный продукт должен быть установлен человеком, полностью понимающим данную инструкцию и имеющим хотя бы минимальные представления о механике и сборке изделий.
- Убедитесь, что поверхность, на которую ставится стойка, выдержит общий вес изделия и всех установленных на него компонентов.
- Используйте механическое подъемное устройство или попросите другого человека помочь вам в подъеме и установке оборудования.
- Затягивайте винты сильно, но не срывайте их. Срыв винтов может повредить компоненты стойки и сильно снижает их несущую способность.
- Данный продукт предназначен только для использования внутри помещения. Использование вне помещения может привести к порче стойки и травмам.

Необходимо для успешной установки



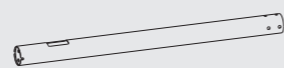
Список деталей



основание (x1)
A



колесо (x4)
B



нижняя часть опоры (x2)
C



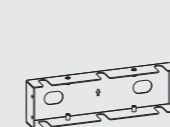
верхняя часть опоры (x2)
D



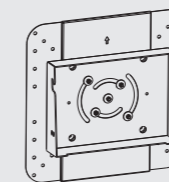
полка (x1)
E



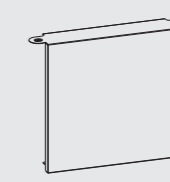
крепеж для полки (x2)
F



передняя крышка (x1)
G



крепежная панель (x1)
H



задняя крышка (x1)
I



VESA расширитель (x2)
J



VESA расширитель (x2)
K



заглушка кабель-канала (x4)
L



M8x20 (x8)
M



M6x8 (x8)
N



M6x12 (x16)
O



M6x18 (x1)
P



M8x8 (x8)
Q



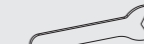
держатель стяжки (x5)
R



стяжка (x5)
S



ключ (x1)
T



ключ (x1)
U



шестигранник (x1)
V



шестигранник (x1)
W

ВАЖНО: Перед сборкой проверьте наличие всех деталей согласно списку. В случае обнаружения нехватки деталей или их дефекта свяжитесь с вашим дистрибьютором для замены деталей.

Упаковка M



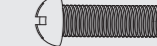
M5x14 (x4)
M-A



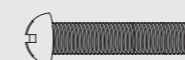
M6x14 (x4)
M-B



M6x30 (x4)
M-C



M8x30 (x4)
M-D



M8x50 (x4)
M-E



шайба (x4)
M-F

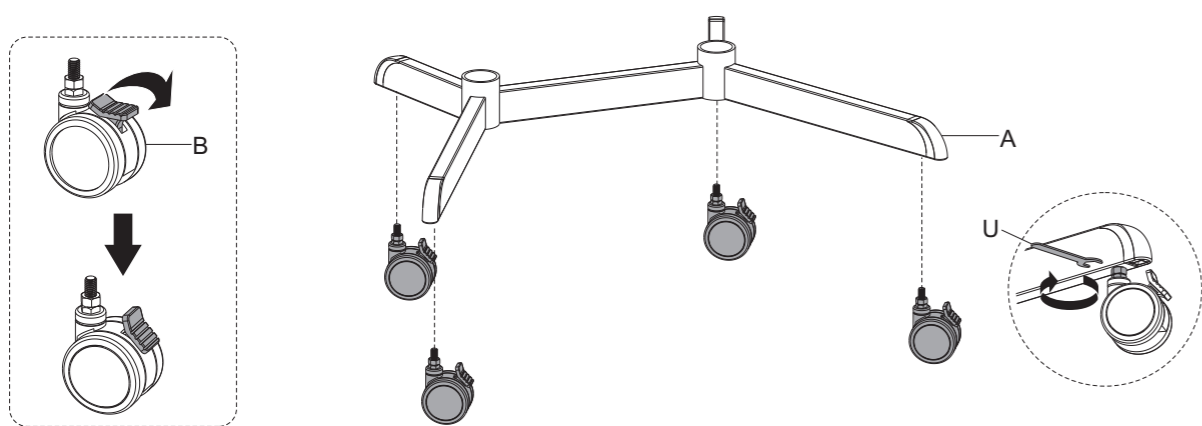


малое кольцо (x8)
M-G



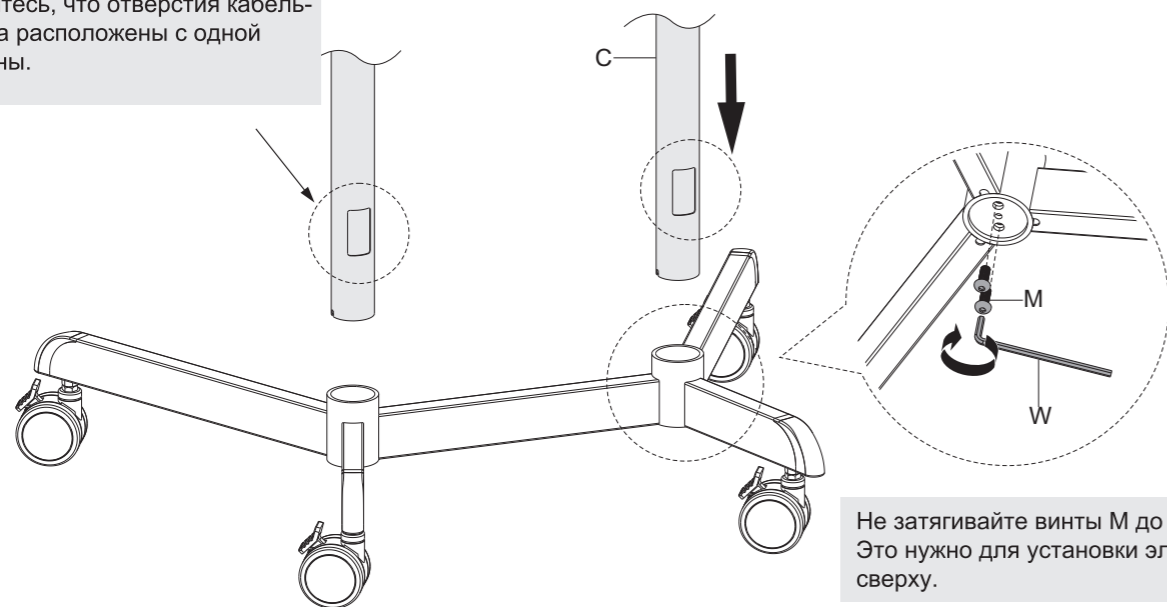
большое кольцо (x8)
M-H

1. Установка колес



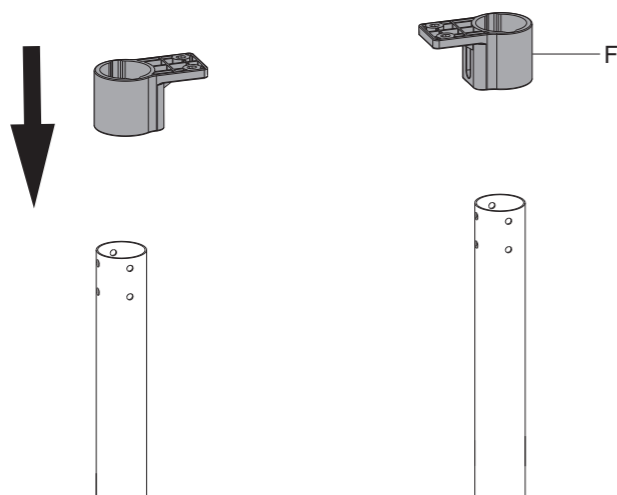
2. Установка опор на основание

Установите опоры как показано. Убедитесь, что отверстия кабель-канала расположены с одной стороны.

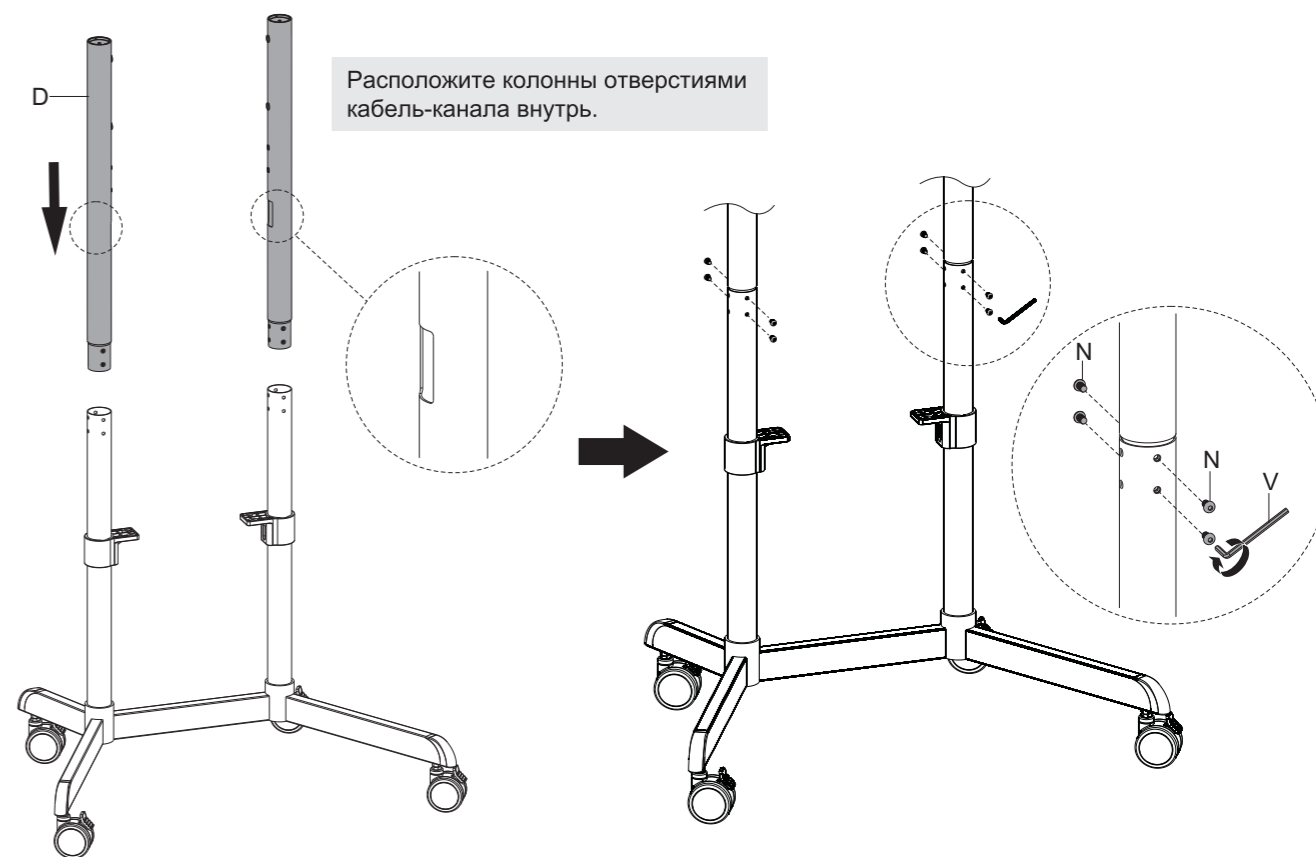


Не затягивайте винты M до конца. Это нужно для установки элементов сверху.

3. Сборка опор

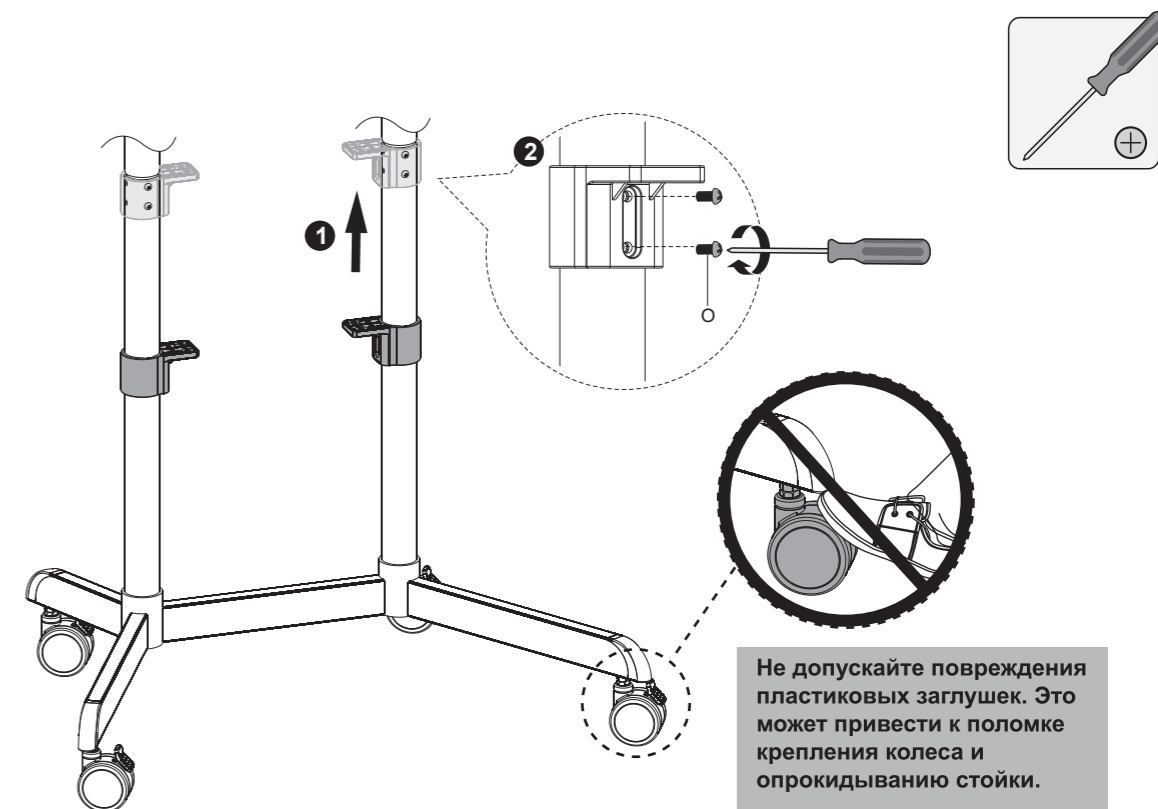


4. Установка крепежа для полки



Расположите колонны отверстиями кабель-канала внутрь.

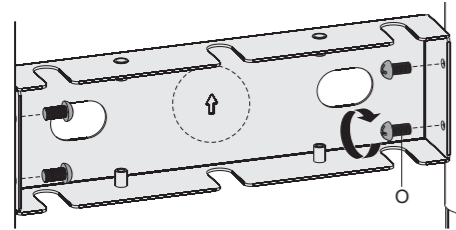
4. Установка крепежа для полки



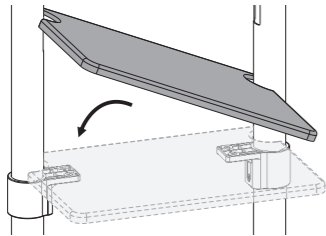
Не допускайте повреждения пластиковых заглушек. Это может привести к поломке крепления колеса и опрокидыванию стойки.

5. Установка передней крышки и полки

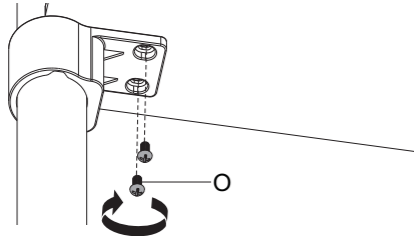
1 Установите деталь G согласно рисунку.



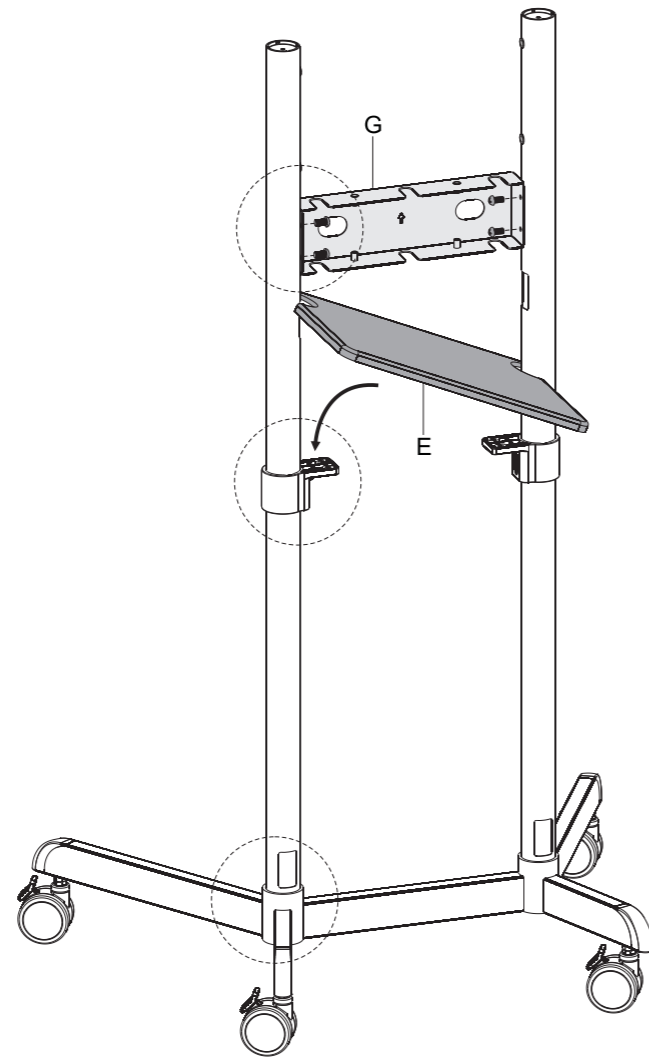
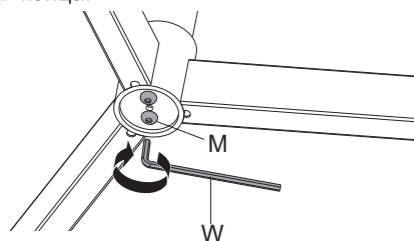
2 Установите полку (E) так, чтобы она выступала сзади стойки.



3

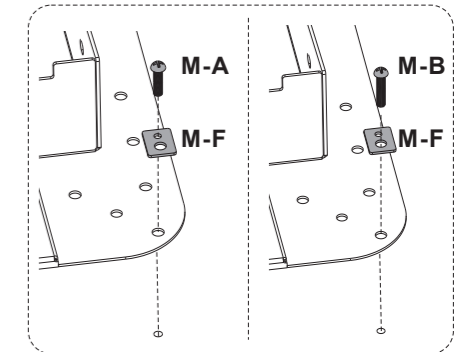
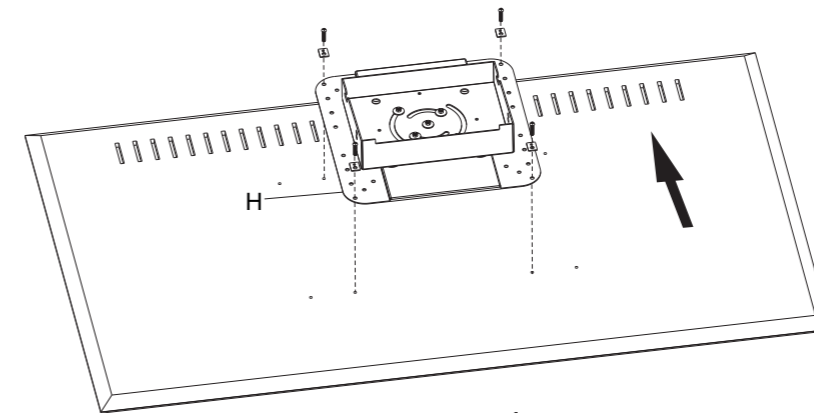
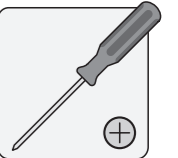
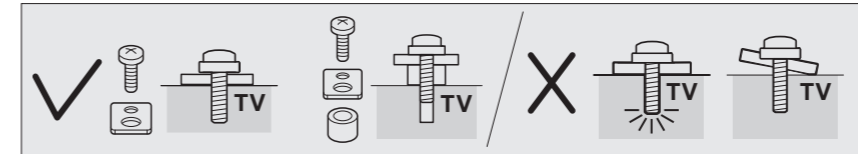
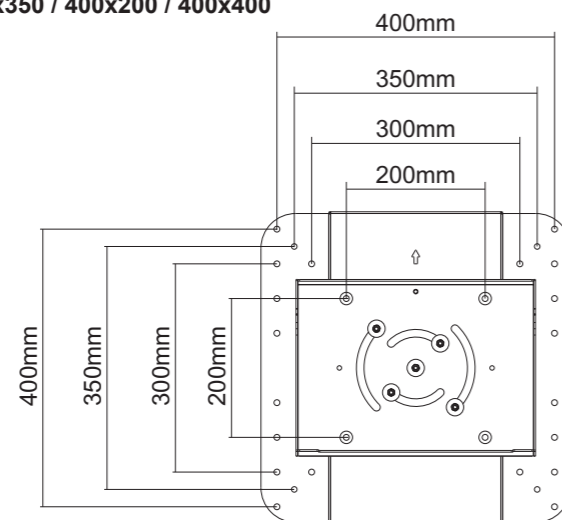


4 **Внимание:** затяните винты M до конца.

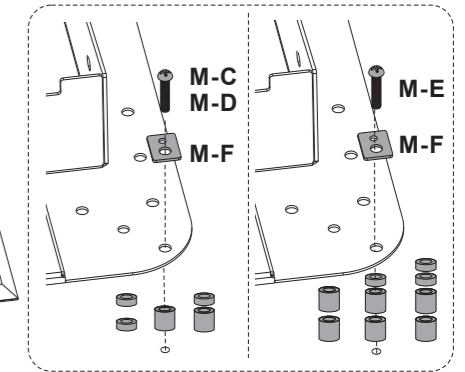
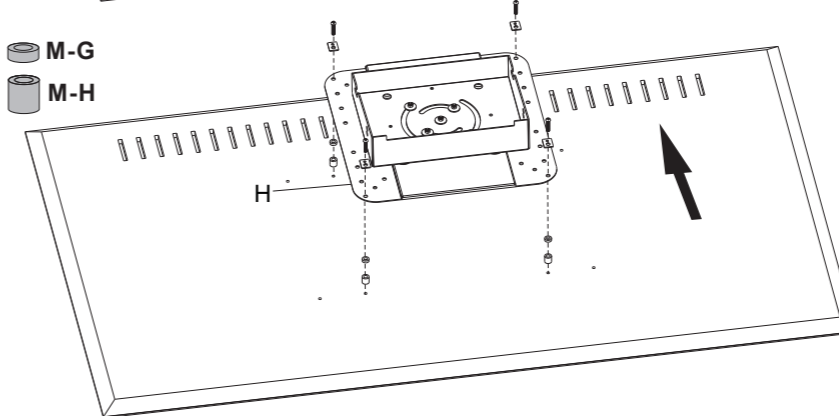


6A. Установка крепежной панели на дисплей

VESA 200x200 / 300x300 / 350x350 / 400x200 / 400x400



M-G
M-H

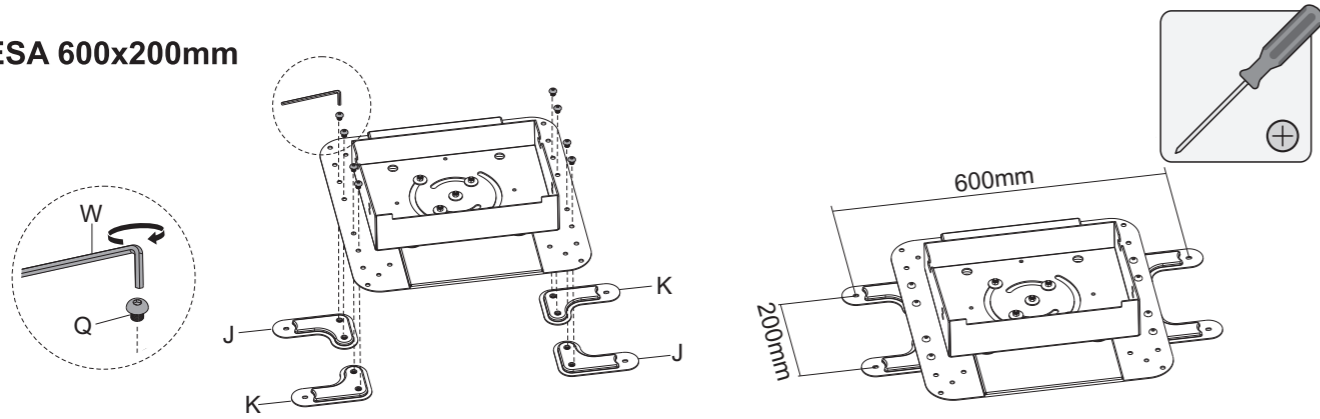


M-A			M-B		
M-C			M-D		
M-E			M-F		
M-G			M-H		

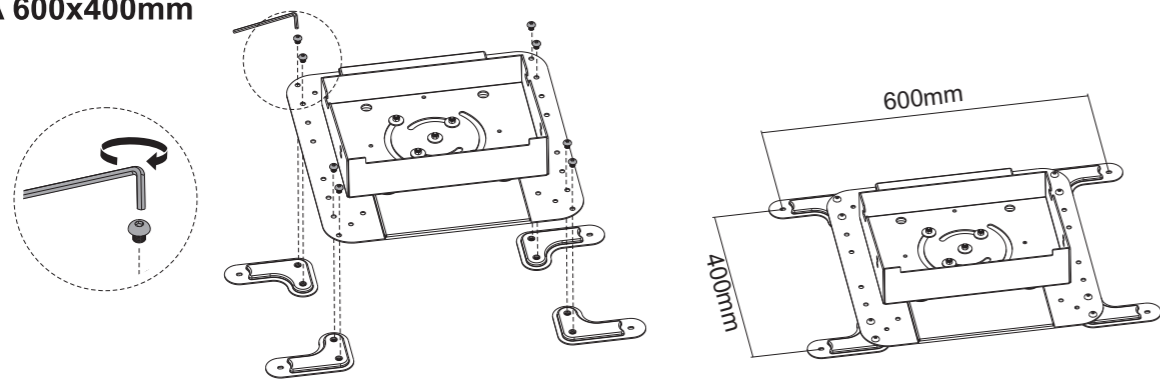
Важно: выбирайте винты и шайбы правильно. Они должны соответствовать панели.

6Б-1. Установка расширителей VESA (если требуется)

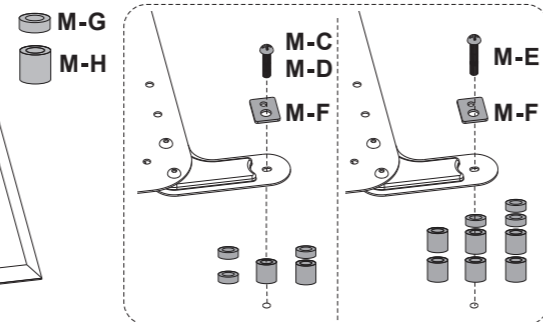
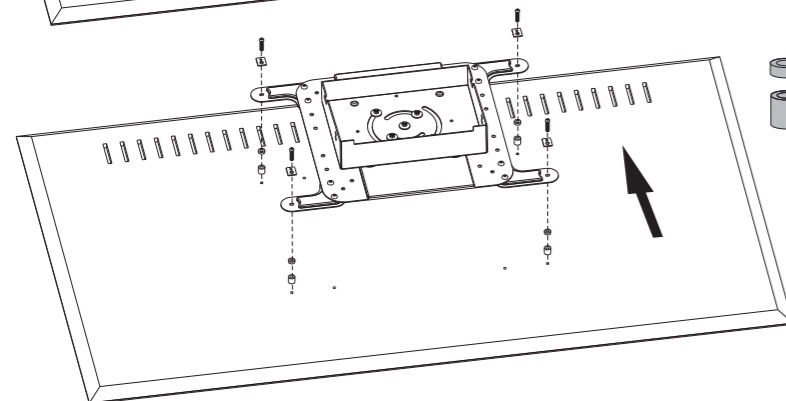
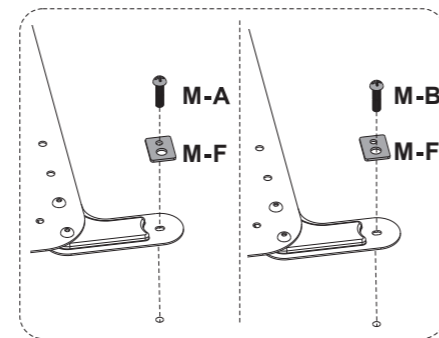
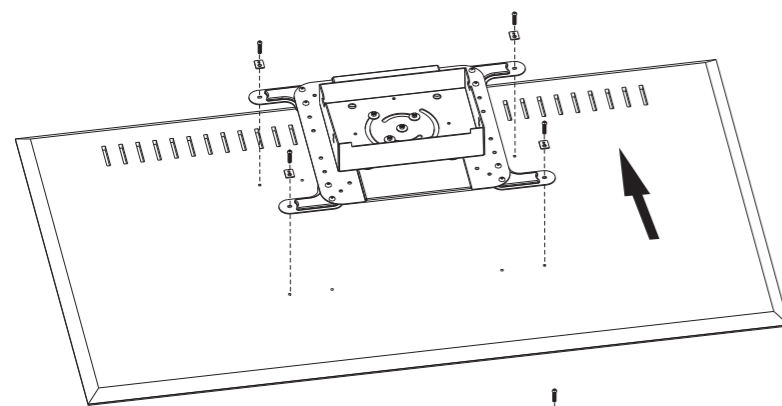
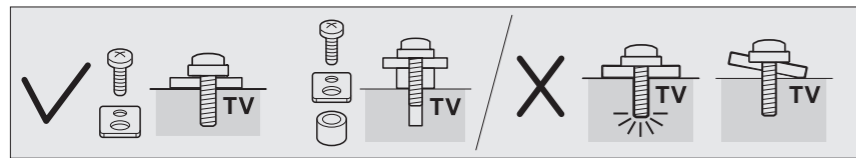
VESA 600x200mm



VESA 600x400mm



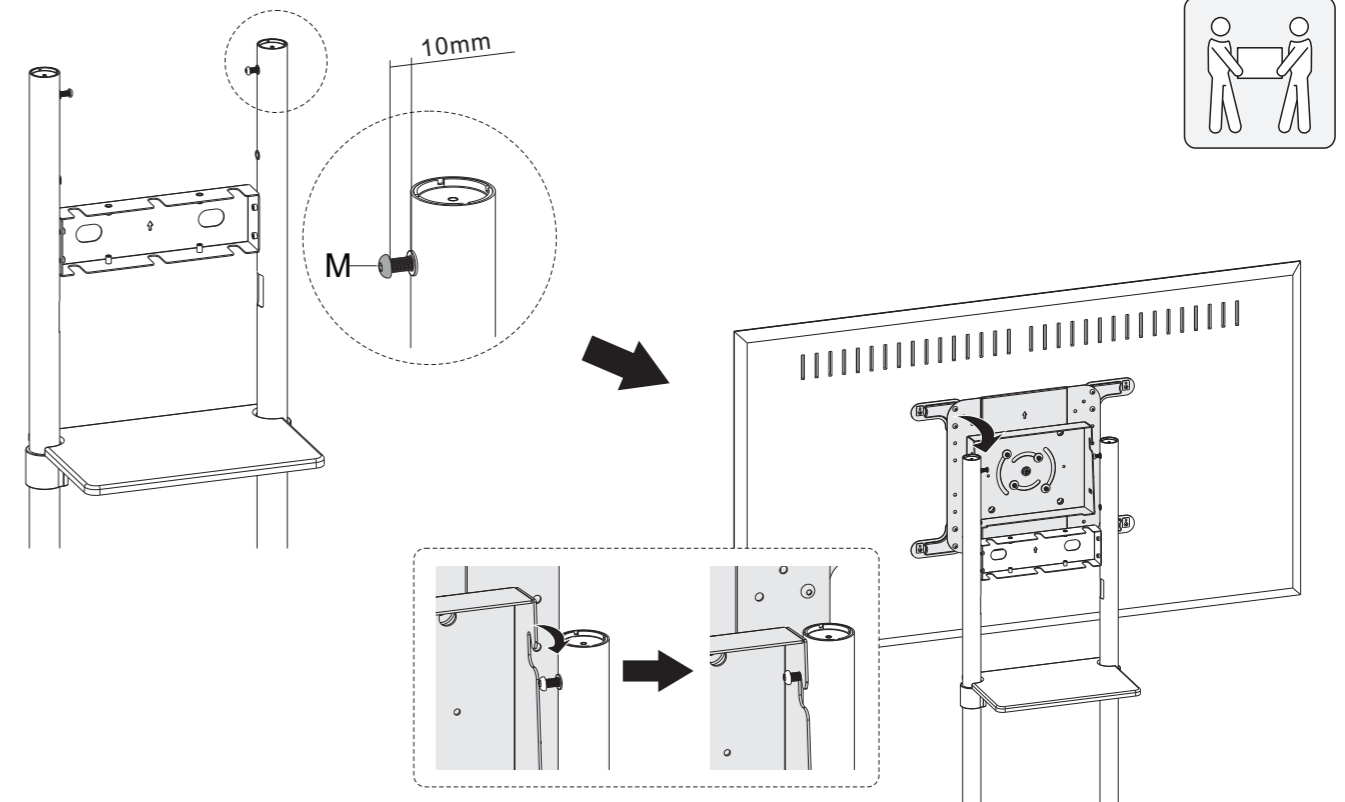
6Б-2. Установка крепежной панели на дисплей



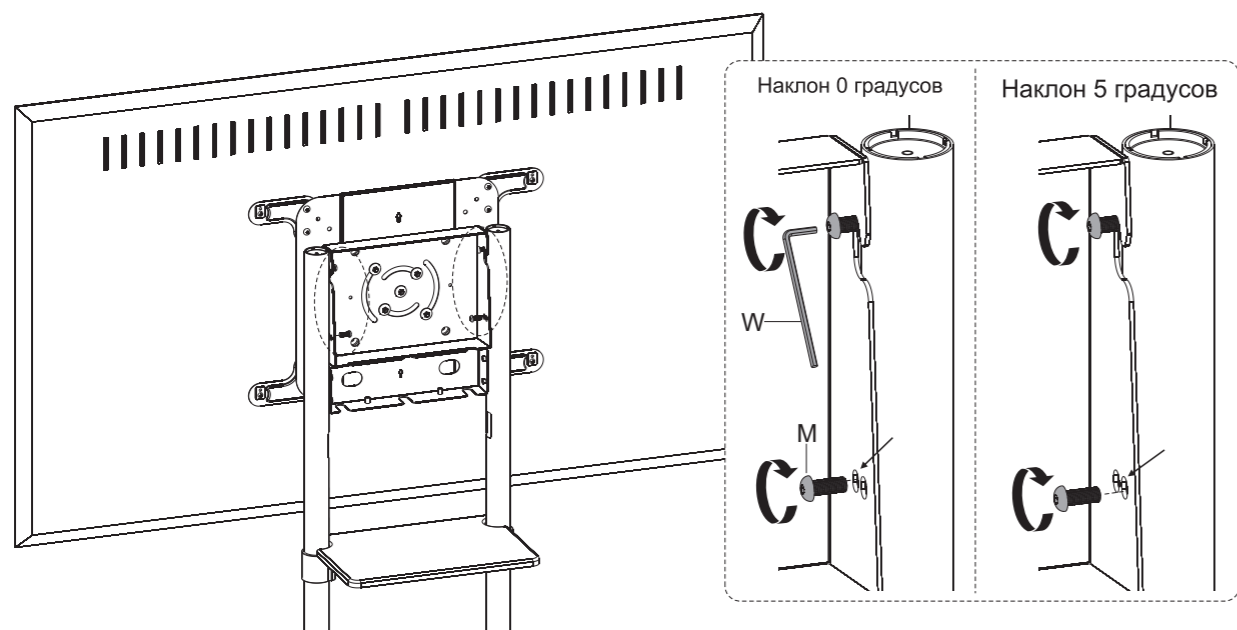
M-A		M-B	
M-C		M-D	
M-E		M-F	
M-G		M-H	

Важно: выбирайте винты и шайбы правильно. Они должны соответствовать панели.

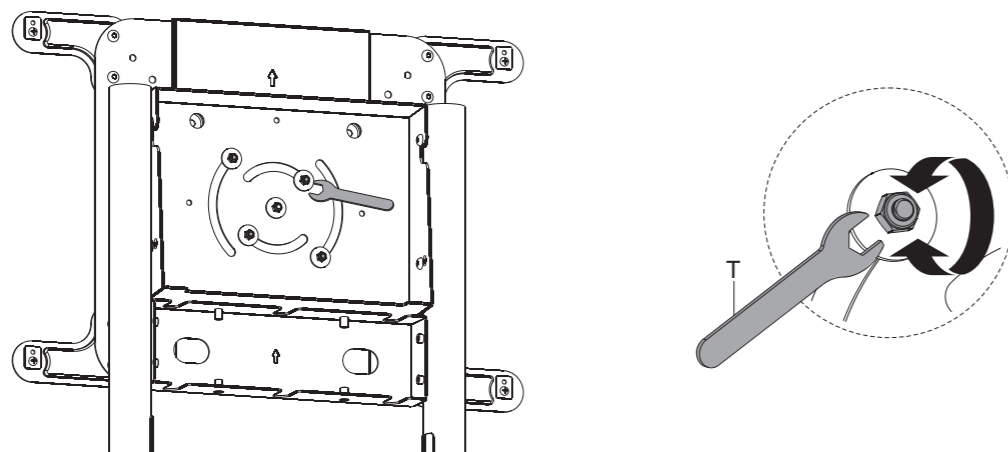
7. Установка крепежной панели на стойку



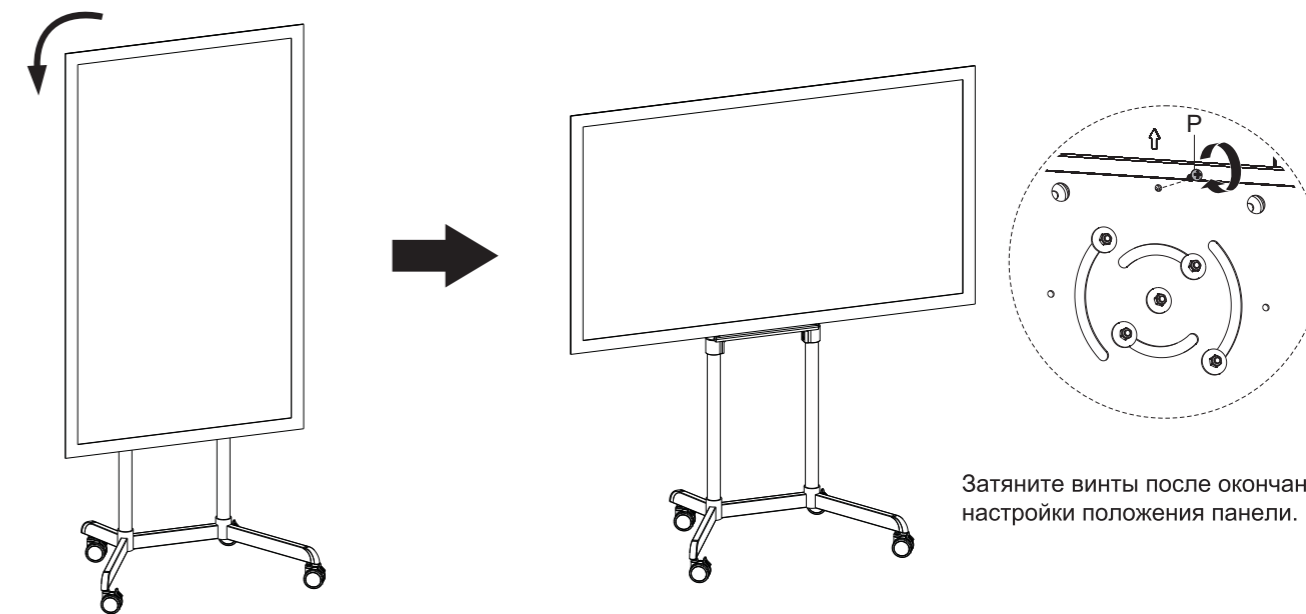
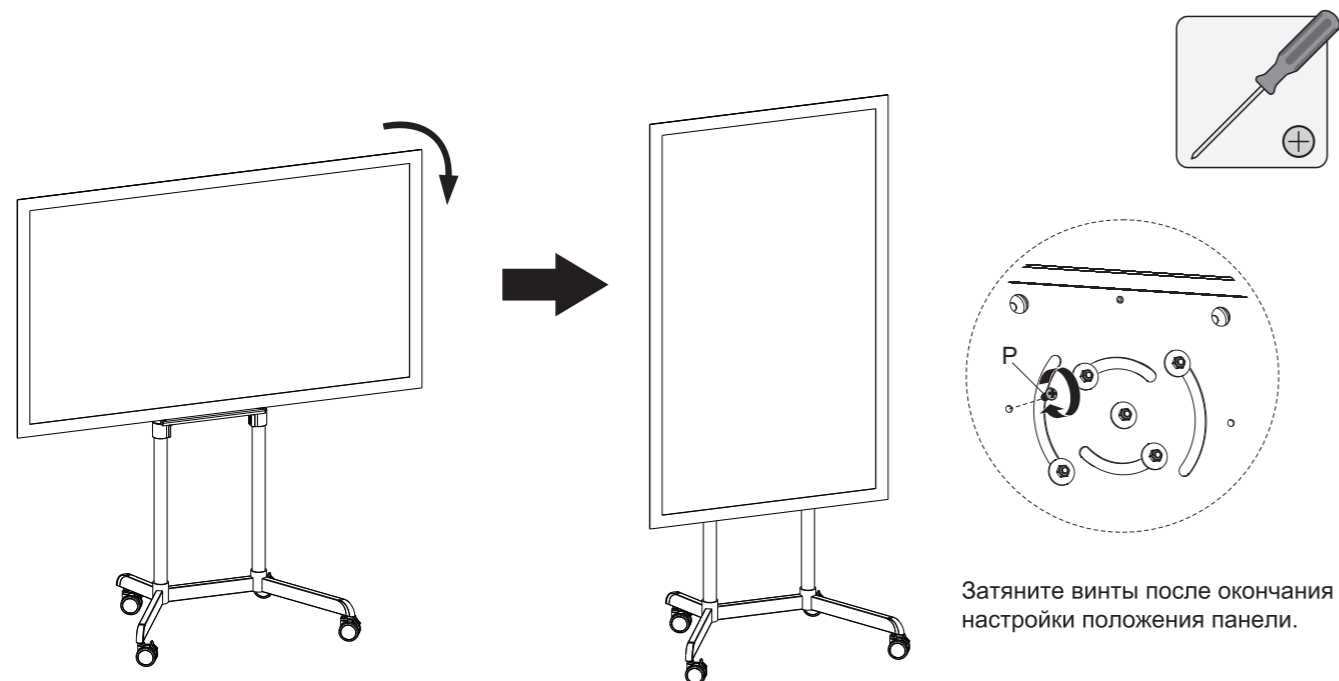
8. Настройка угла наклона панели



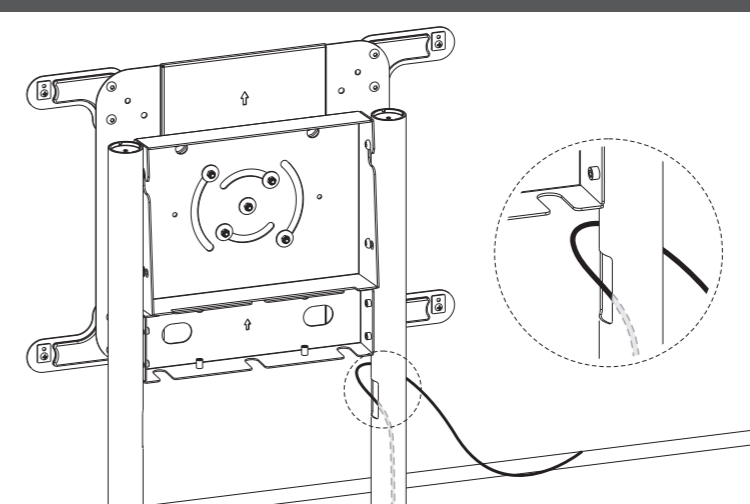
9. Установка фиксирующих поворот винтов



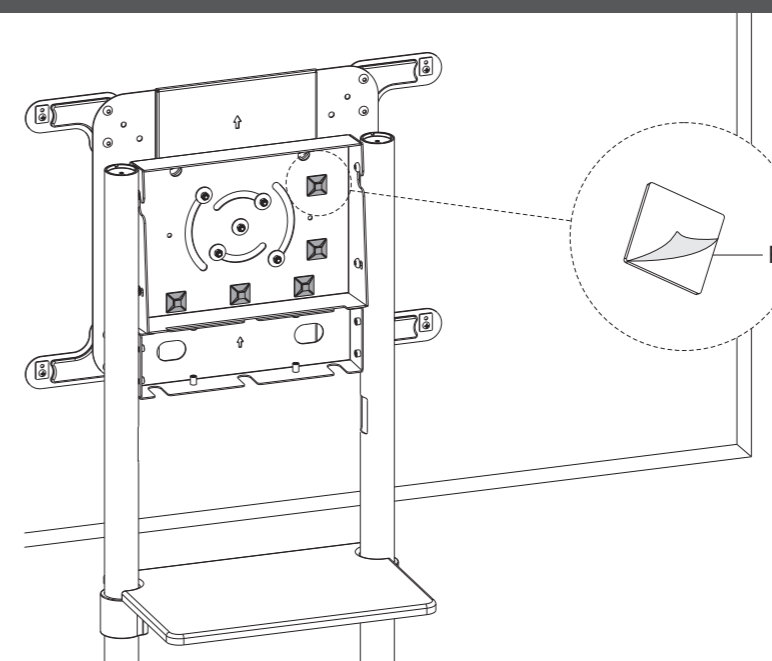
10. Настройка положения панели и ее фиксация



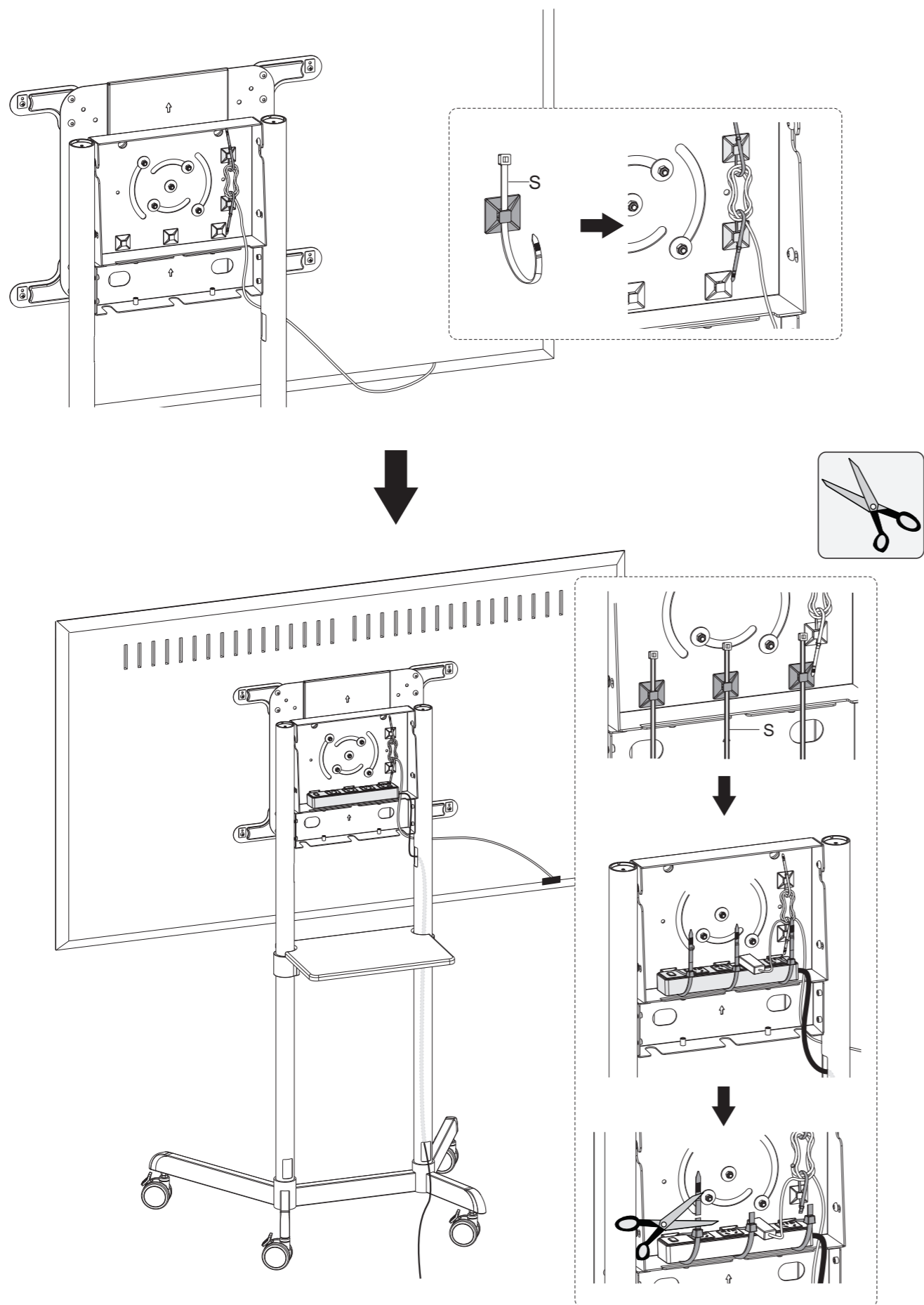
11А. Прокладка кабеля



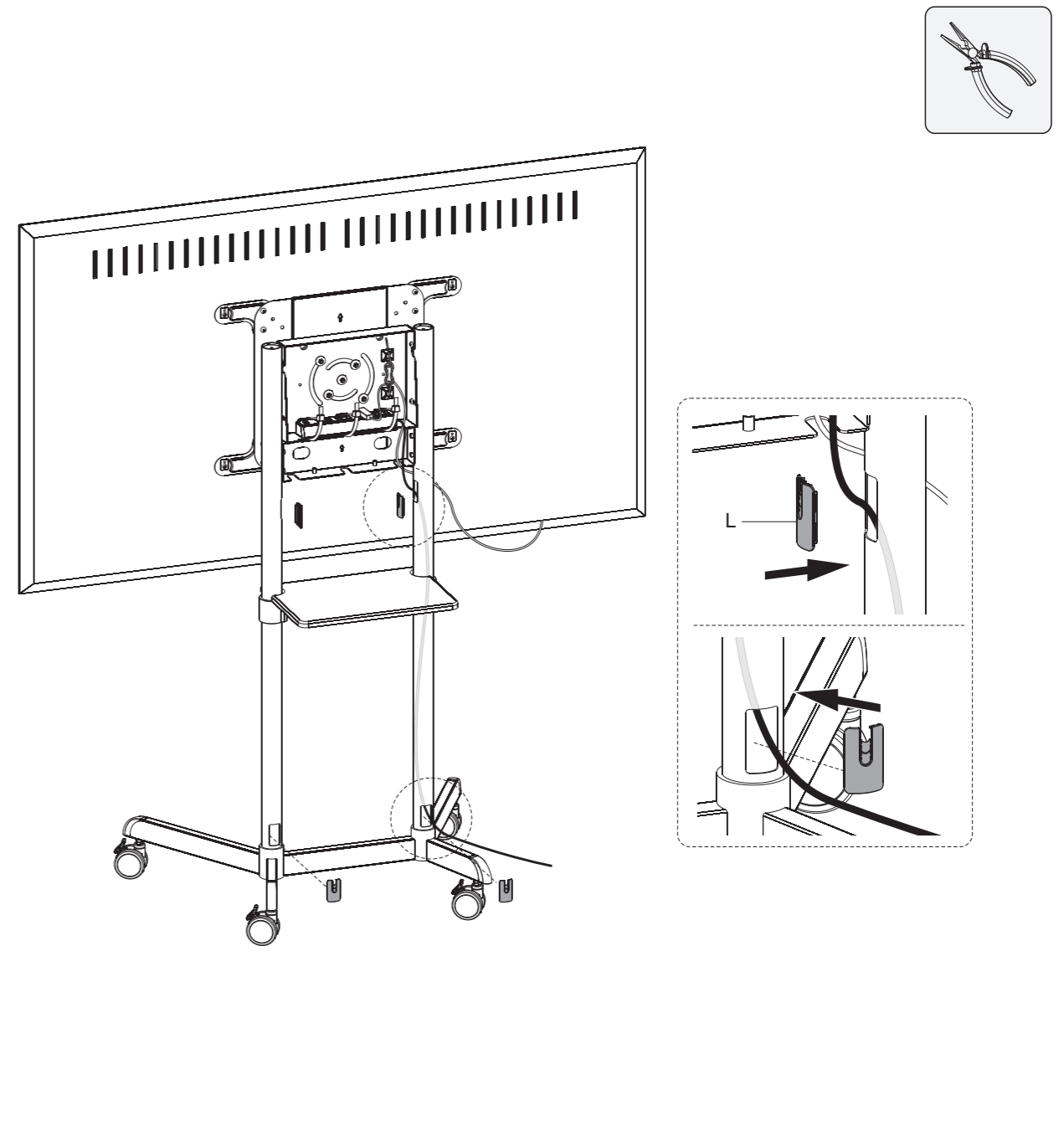
11Б-1. Установка держателей стяжки



11Б-2. Прокладка кабеля и крепление удлинителя питания (в комплект не входит)



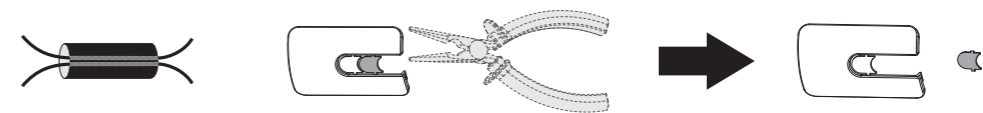
12. Установка заглушек на отверстия кабель-каналов



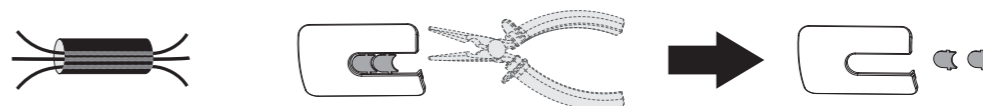
2a



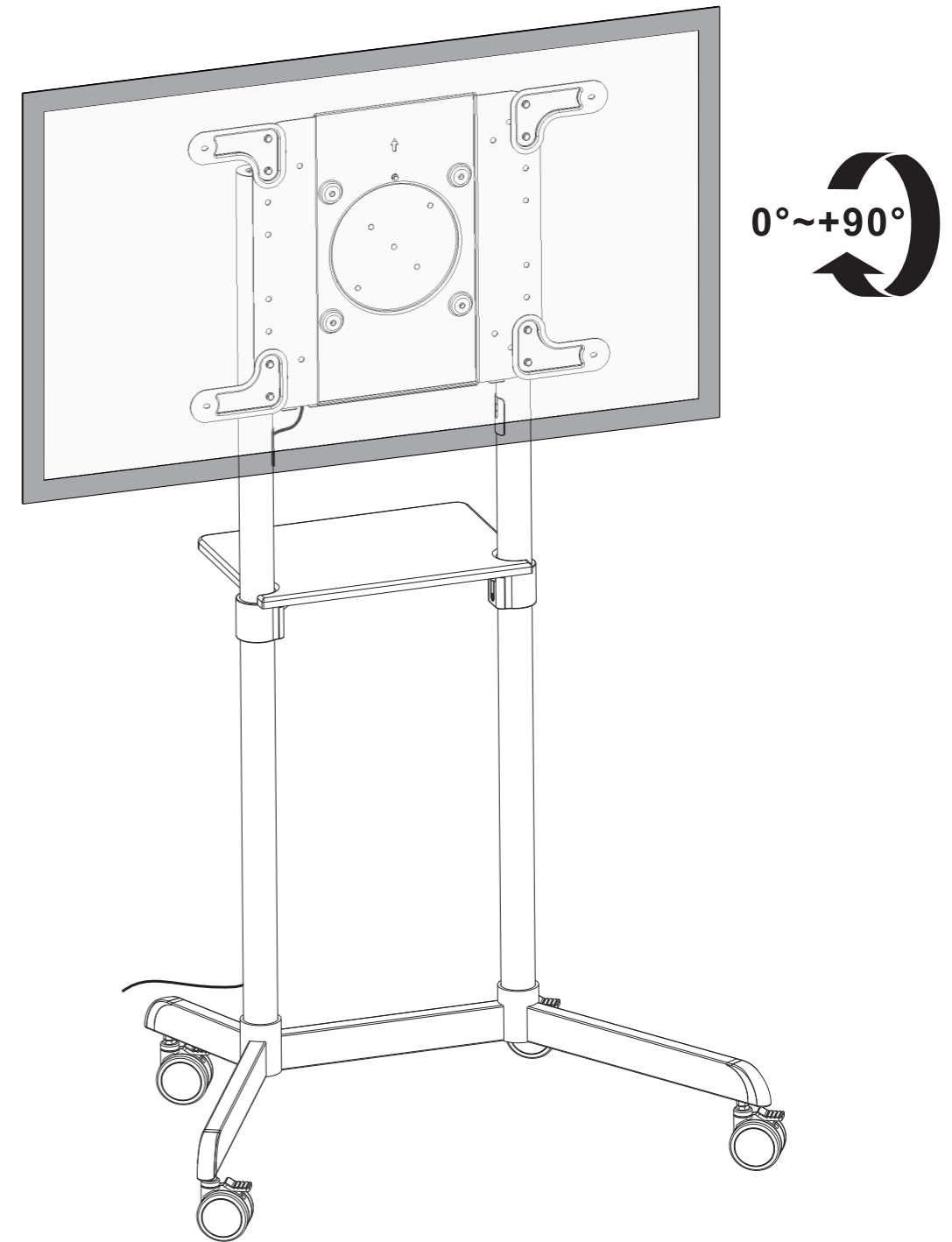
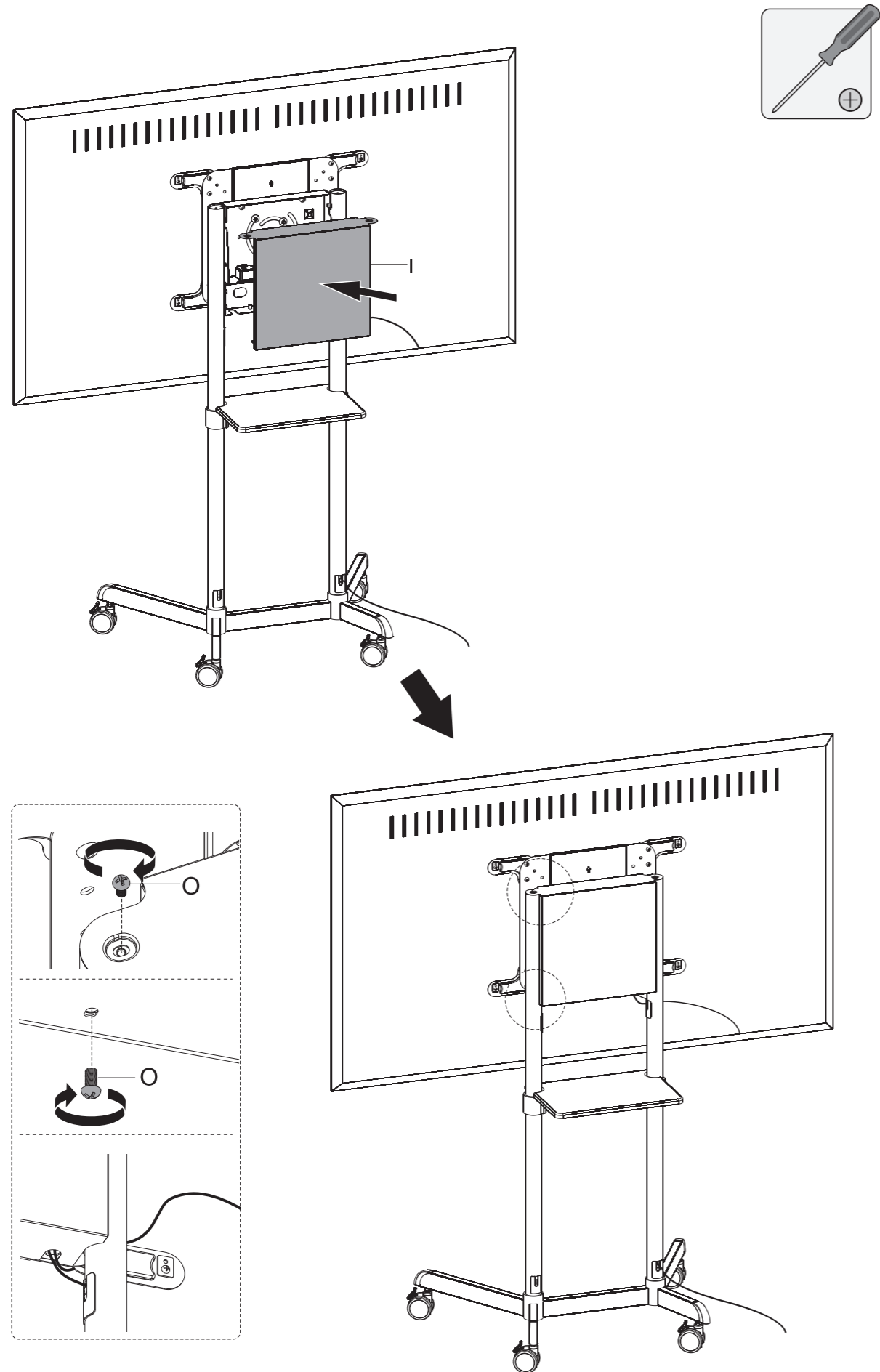
2b



2c



13. Установка задней крышки



Важно: проверяйте надежность фиксации соединений и креплений стойки не реже, чем 1 раз в 3 месяца.