

SMART Board® GX серия

SBID-GX165
SBID-GX175
SBID-GX186



ДИСПЛЕЙ

Диагональ экранов	65", 75", 86"
Подсветка	LED
Соотношение сторон	16:9
Макс. разрешение дисплея	4K UHD (3840 × 2160)
Частота развертки	60 Гц
Срок службы	≥ 50 000 часов
Яркость	≥ 400 кд/м²
Время отклика	≤ 8 мс
Угол обзора	178°
Стекло	Антибликовое, закаленное
Толщина стекла	4 мм
Цвет рамки	Черный
Кнопки на панели управления	Домашний экран, назад, настройки/стоп-кадр, громкость, питание
Датчики	Освещения, ИК
Динамики	2 встроенных, 15Вт

СЕНСОР

Сенсорная технология	Усовершенствованная ИК
Жесты	Object awareness™ Silktouch™
Время отклика (тип.)	≤ 10 мс
Частота кадров	≥ 110 Гц
Точность	±1 мм (более 90% площади)
Мин. размер объекта	2 мм
Кол-во одновременных касаний	До 20 одновременных касаний
Стилусы	2 шт. в комплектке
Держатель для стилуса	Магнитный, крепится на рамку

ПРОГРАММНОЕ ОБЕСПЕЧЕНИЕ

SMART Notebook® basic	Включено
SMART Ink and SMART Product	Включено
SMART Learning Suite	Опция
SMART Remote Management	Опция

smarttech.com
smarttech.com/contact

© 2021 SMART Technologies ULC. Все права защищены. SMART Board, SMART Notebook, SMART Ink, Object awareness, Silktouch, smarttech, логотип SMART и все слоганы SMART являются торговыми марками или зарегистрированными торговыми марками SMART Technologies ULC в США и/или других странах. Словесный знак Bluetooth является собственностью Bluetooth SIG, Inc. а любое его использование SMART Technologies ULC осуществляется по лицензии. Зарегистрированные товарные знаки HDMI, HDMI High-Definition Multimedia Interface и логотип HDMI являются торговыми марками или зарегистрированными торговыми марками HDMI Licensing Administrator, Inc. в США и других странах. Продукция сторонних компаний и названия этих компаний могут быть торговыми марками соответствующих владельцев. Настоящее изделие и/или его использование защищены одним или несколькими патентами США: www.smarttech.com/patents. Содержание может быть изменено без предварительного уведомления. 14 января 2021 г.

ВСТРОЕННЫЙ ВЫЧИСЛИТЕЛЬНЫЙ БЛОК

Операционная система	Android™ версия 8.0
Память	3 GB DDR
Диск	32 GB
Разреш. польз. интерф.	4K UHD (3840 × 2160)
Доска	✓
Браузер	✓
Трансляция экрана	✓
Встроенные приложения	Настройки Настройки источника Браузер Менеджер файлов Заметки Калькулятор Часы
Поддержка Object awareness	✓
WPS Office	✓
Запуск сторонних приложений	✓
Облачное хранилище	✓
Поддерживаемые языки	Арабский, китайский (упрощ.), китайский (трад.), чешский, датский, голландский, английский, финский, французский, немецкий, греческий, итальянский, японский, корейский, норвежский, польский, португальский, румынский, русский, испанский, шведский, турецкий

КОМПЬЮТЕР

Поддержка OPS PC	✓
Поддержка OPS-C	✓
Поддерживаемая мощность модуля OPS	60Вт
Поддерживаемые модули ПК	SMART OPS PC с Windows® 10 Pro SMART Chromebox

ВХОДЫ (передняя / задняя панель)

Слот OPS PC (устройства 60Вт)	–	1
HDMI® 2.0 с поддержкой HDCP 1.4 и HDCP 2.2	1	2
Display Port 1.2	–	1
VGA video	–	1
YPbPr video 3.5 мм	–	1
AV 3,5 мм (композитный)	–	1
Стерео 3,5 мм	–	1
RS-232 (разъем DB-9)	–	1
RJ45 Ethernet	–	2
USB Type-C 4K @ 60Гц Display Port чередующийся режим, сенсор и цифровое аудио; Мощность 15Вт	1	–
USB 2.0 Type-A	1	2
USB 2.0 Type-B	1	1
USB 3.0 Type-A	1	–

ВЫХОДЫ (передняя / задняя панель)

HDMI 2.0 с поддержкой HDCP 2.2	–	1
Стерео 3,5 мм	–	1
Аудио S/PDIF	–	1

КАБЕЛИ И АКСЕССУАРЫ В КОМПЛЕКТЕ

	Кол-во
Силовой кабель с подходящей вилкой	1
Кабель USB A/B - 5 метров	1
Стипус	2
Внешние двухдиапазонные 2.4 и 5ГГц антенны (2 Wi-Fi, 1 точка доступа)	3
Пульт ДУ	1
Батарейки тип AAA	2
Иллюстрированное руководство по установке	1
Документация с важной информацией	1

ПОДКЛЮЧЕНИЯ

Проводное	RJ45 (×2) 100baseT
Wi-Fi	IEEE 802.11 a/b/g/n/ac с 2 × 2 MIMO (обе с диапазоном 2.4 и 5 ГГц) с поддержкой протоколов аутентификации WEP, WPA, WPA2 PSK, 802.1X EAP Точка доступа Wi-Fi
Bluetooth	4.2 двойной режим

ХРАНИЕНИЕ И ЭКСПЛУАТАЦИЯ

Сеть питания	100 - 240 В пер. ток, 50 - 60Гц
Рабочая тем.	0–40°C
Темп. хранения	-10–60°C
Влажность	Относительная влажность 20–80% без образования конденсата

ПОТРЕБЛЕНИЕ ПИТАНИЯ

Стандартное	65": - 75": - 86": -
Режим ожидания	< 0,5 Вт

СЕРТИФИКАЦИЯ (ЧАСТИЧНАЯ)¹

США / Канада	UL, FCC, ISED, CONEG Packaging, Proposition 65
ЕС / ЕЭЗ / ЕАСТ/ ВЕЛИКОБРИТАНИЯ	CE, UKCA, LVD, CB, EMC, RED, REACH, RoHS, Battery, WEEE, Packaging, POP
Австралия / Новая Зеландия	RCM
Производственные стандарты	ENERGY STAR®, HDMI, USB

ИНФОРМАЦИЯ ОБ ИЗДЕЛИИ

Артикул: SBID-GX165	SMART Board® GX065, интерактивный дисплей со встроенной ОС и образовательным ПО
--------------------------------	--

Артикул: SBID-GX175	SMART Board GX075, интерактивный дисплей со встроенной ОС и образовательным ПО
--------------------------------	---

Артикул: SBID-GX186	SMART Board GX086, интерактивный дисплей со встроенной ОС и образовательным ПО
--------------------------------	---

Доп. аксессуары	см. smarttech.com/accessories
------------------------	--

ГАРАНТИЯ

Гарантия SMART	Замена аппаратных элементов, выезд специалиста. Условия могут отличаться в зависимости от региона. Свяжитесь с вашим местным продавцом или дистрибьютором, чтобы получить подробную информацию или посетите наш сайт smarttech.com/warranty .
-----------------------	--

ТРЕБОВАНИЯ К КАБЕЛЯМ

HDMI	Макс. длина 7 м
USB 2.0	USB 2.0 с поддержкой Hi-Speed (480 Мб/с) Макс. длина 5 м
USB 3.0	USB 3.0 с поддержкой SuperSpeed (5 Гб/с) Макс. длина 3 м
USB Type-C	USB 3.1 с поддержкой SuperSpeed (5 Гб/с) Макс. длина 2 м

Доп. информация	см. smarttech.com/kb/171721
------------------------	--

¹Доступность продукции зависит от региона продажи

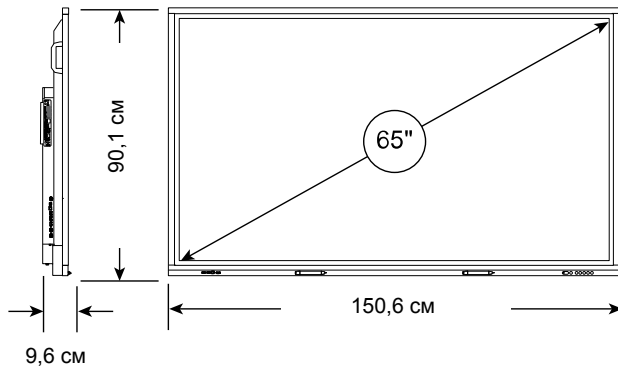
ГАБАРИТЫ

ПРИМЕЧАНИЕ

- Все размеры $\pm 0,3$ см. Все веса $\pm 0,9$ кг.
- Продукция транспортируется вертикально.

SBID-GX165

Размеры



Вес

42 кг

Размеры с упаковкой (включая паллету)

166 × 115,9 × 24,5 см

Вес с упаковкой

57 кг

Крепление VESA

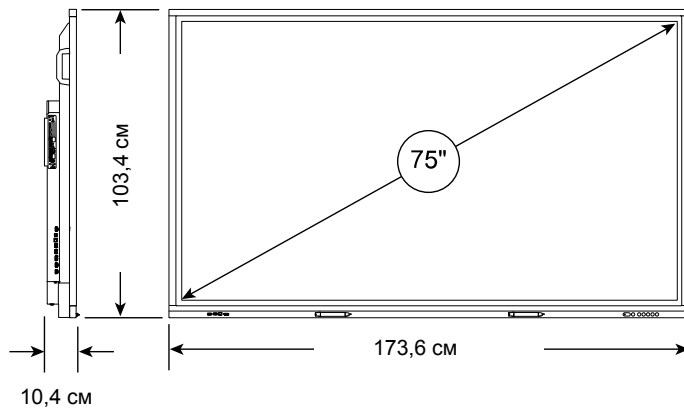
M8, 600 × 400 мм

Ручки

2

SBID-GX175

Размеры



Вес

58 кг

Размеры с упаковкой (включая паллету)

188 × 127,4 × 28 см

Вес с упаковкой

75 кг

Крепление VESA

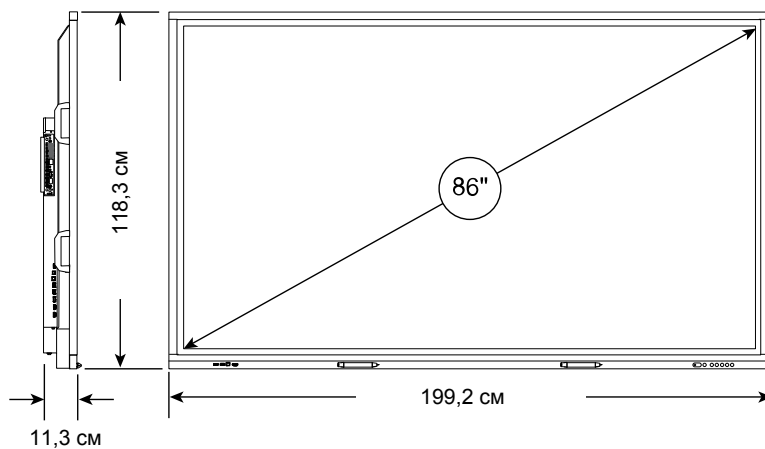
M8, 600 × 400 мм

Ручки

2

SBID-GX186

Размеры



Вес

169 lb. (77 kg)

Размеры с упаковкой (включая паллету)

214 × 145,4 × 28 см

Вес с упаковкой

99,5 кг

Крепление VESA

M8, 700 × 400 мм

Ручки

4