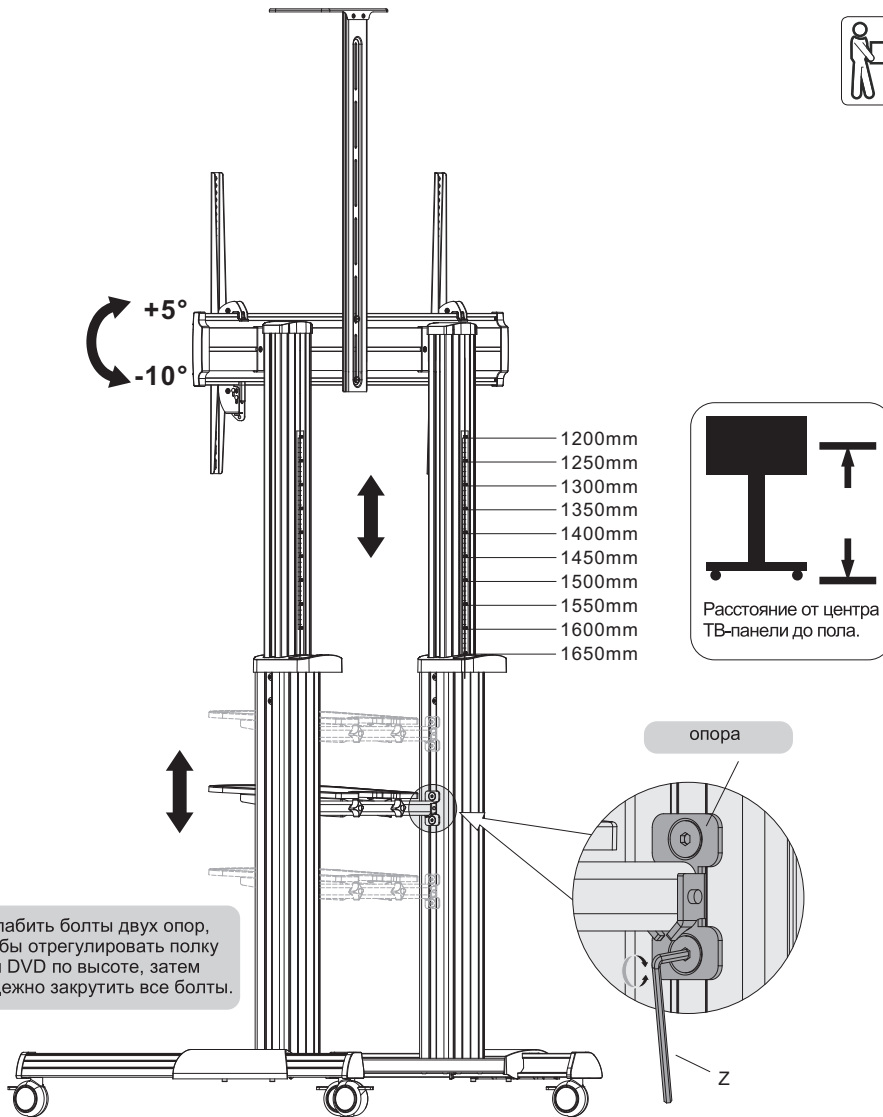


9. Регулировка

Стойка мобильная для ТВ / ПАНЕЛЕЙ

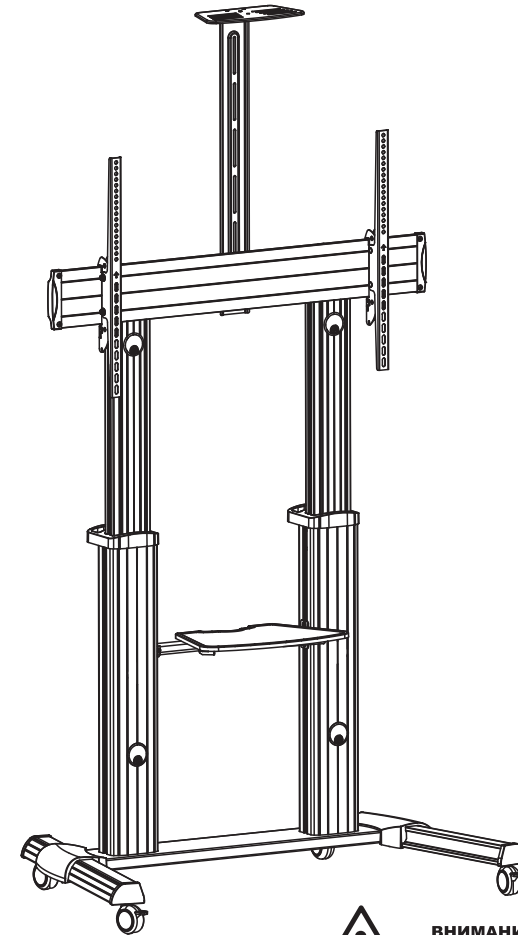


Ослабить болты двух опор, чтобы отрегулировать полку для DVD по высоте, затем надежно закрутить все болты.



Техническое обслуживание

Необходимо регулярно проверять (минимум раз в три месяца) прочность и надежность фиксации кронштейна. При возникновении вопросов следует связаться с дистрибьютором.



ВНИМАНИЕ! ЗАПРЕЩЕНО ПРЕВЫШАТЬ УКАЗАННУЮ РАСЧЕТНУЮ НАГРУЗКУ ВО ИЗБЕЖАНИЕ ТЯЖЕЛЫХ ТРАВМ И ПОРЧИ ИМУЩЕСТВА!

DSM-P106C



200x200
300x300
400x200
400x400
600x400
800x400
800x600
1000x600



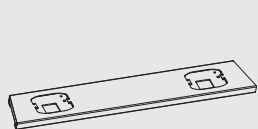
ПРИМЕЧАНИЕ: перед началом установки и сборки необходимо полностью прочесть инструкцию

⚠ ПРЕДУПРЕЖДЕНИЕ

- Перед началом установки следует внимательно и полностью прочесть все инструкции и предупреждения данного руководства по установке. При возникновении вопросов, связанных с инструкциями и предупреждениями, следует связаться с местным дистрибьютором.
- Данный крепежный кронштейн разработан и предназначен для установки и использования ТОЛЬКО в соответствии с данным руководством. Неправильная установка данной продукции может стать причиной материального ущерба или тяжелых травм.
- Следует использовать механическое подъемное оборудование или обратиться за помощью к другому человеку, чтобы безопасно поднять и разместить данное оборудование.
- Следует крепко затягивать болты, но не срывать их. Срыв болтов может повредить соответствующие детали и сильно уменьшает их несущую способность.
- Продукция предназначена для использования только в помещениях. Использование данной продукции вне помещений может привести к неисправностям оборудования и физическому ущербу.

ВАЖНО! Перед началом установки необходимо убедиться, что доставлены все детали, указанные в списке деталей поставки. Если детали неисправны или отсутствуют, следует связаться по телефону с местным дистрибьютором.

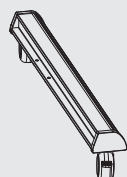
DSM-P106C комплект поставки



средняя опора (x1)
A



левая ножка
(x1) B



правая ножка
(x1) C



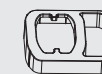
левая крышка
(x1) D



правая крышка
(x1) E



универсальный
держатель (x1) F



пластиковая ручка
(x2) G



левая стойка
(x1) H



правая стойка (x1)
I



левый адаптер
кронштейна (x1) J



правый адаптер
кронштейна (x1) K



верхняя крышка
(x2) L



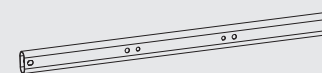
Полка для DVD
(x1) M



соединительная
планка (x1) N



полка для
камеры (x1) O



опорная планка
(x1) P



ручка (x2)
Q



M6x25 (x2)
R



M6x16(x4)
S



M4x6 (x3)
T



M4x6 (x2)
U



M6x25 (x2)
V



M6x14 (x6)
W



M8x25 (x8)
X



M6x25 (x2)
Y



Торцовый
ключ (x1) Z



гаечный
ключ A1

Упаковка M



M5x14 (x4)
M-A



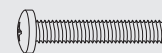
M6x14 (x4)
M-B



M6x30 (x4)
M-C



M8x30 (x4)
M-D



M8x50 (x4)
M-E



шайба (x4)
M-F

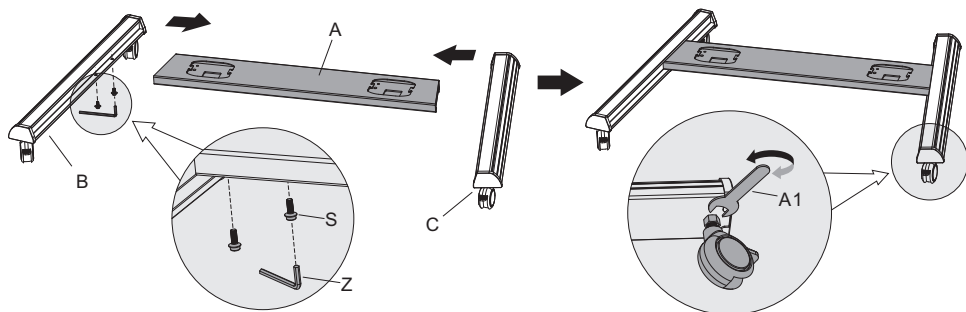


малое кольцо (x8)
M-G



большое кольцо (x8)
M-H

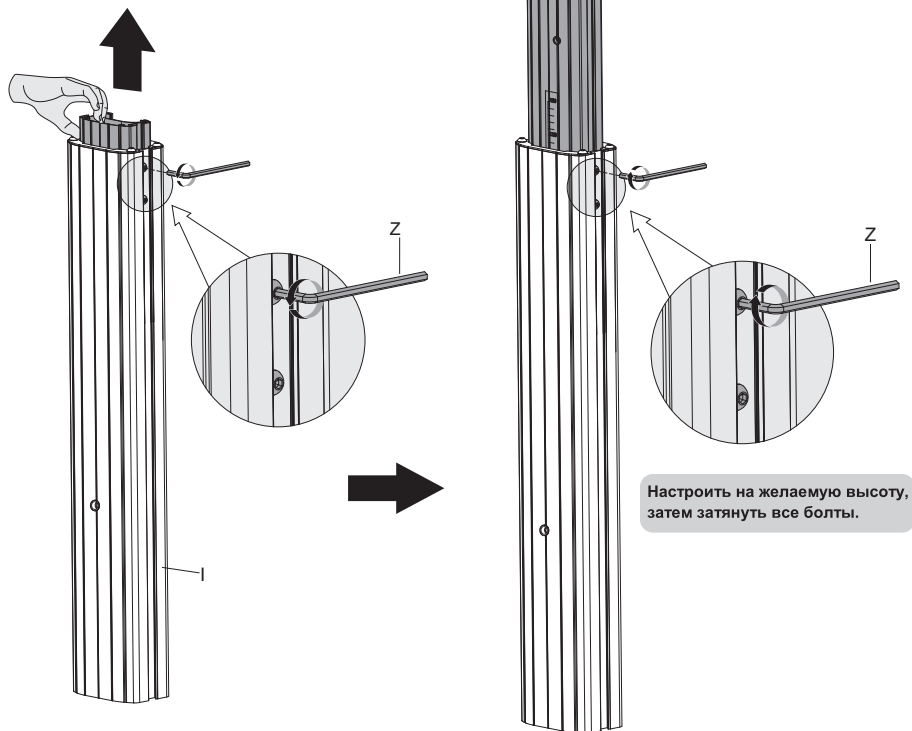
1. Сборка опоры



- Вставьте правую ножку в опору. Выровняйте отверстия в правой ножке с отверстиями в опоре. Закрепите болтами. Повторите действия для левой ножки.
- Каждый ролик можно настроить точно и независимо от других. Слегка поверните гайку, чтобы поднять или опустить опору.

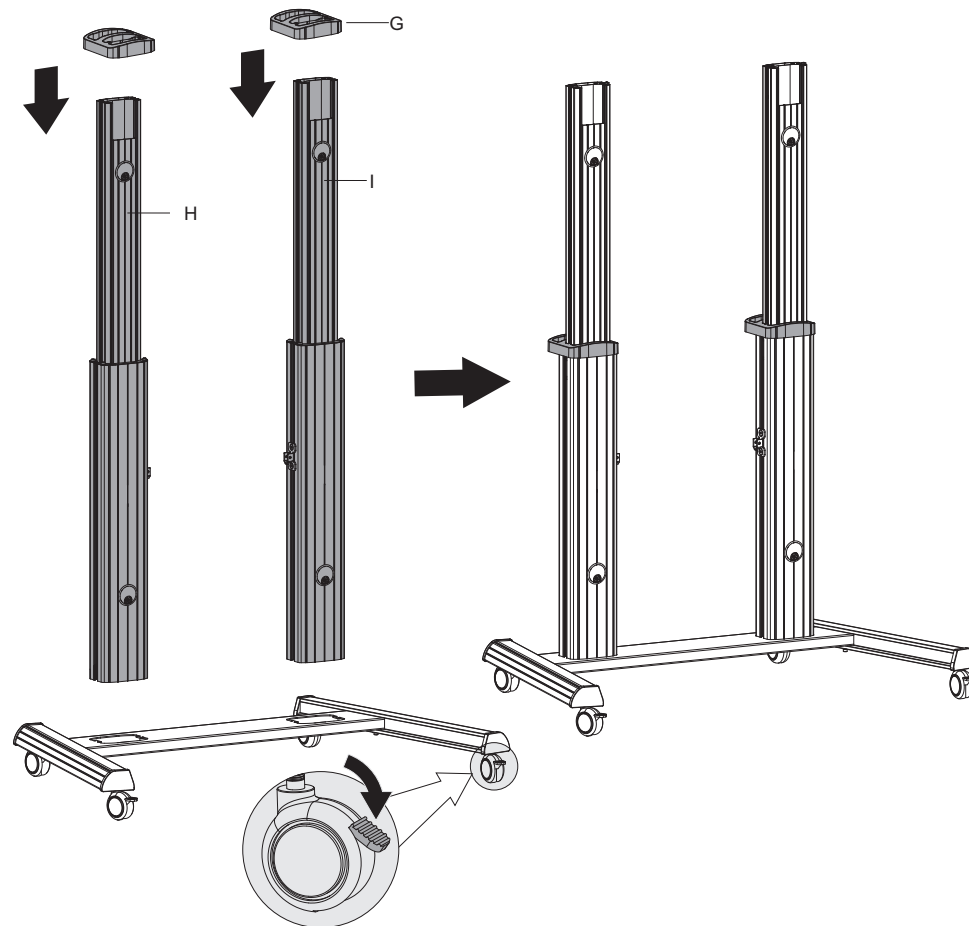
2. Прикрепление стойки к опоре.

ВНИМАНИЕ: Следует держать внутреннюю стойку, ослабляя болты для настройки высоты.

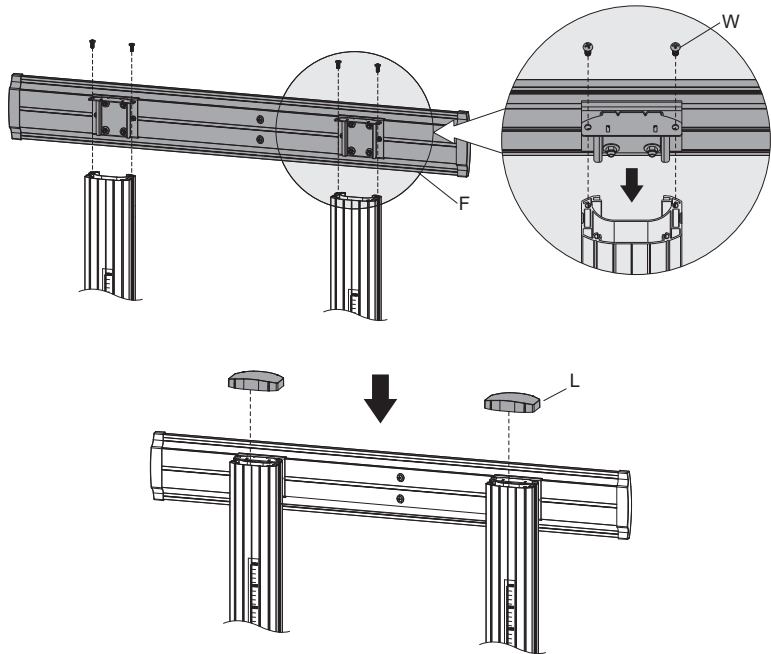


Настроить на желаемую высоту, затем затянуть все болты.

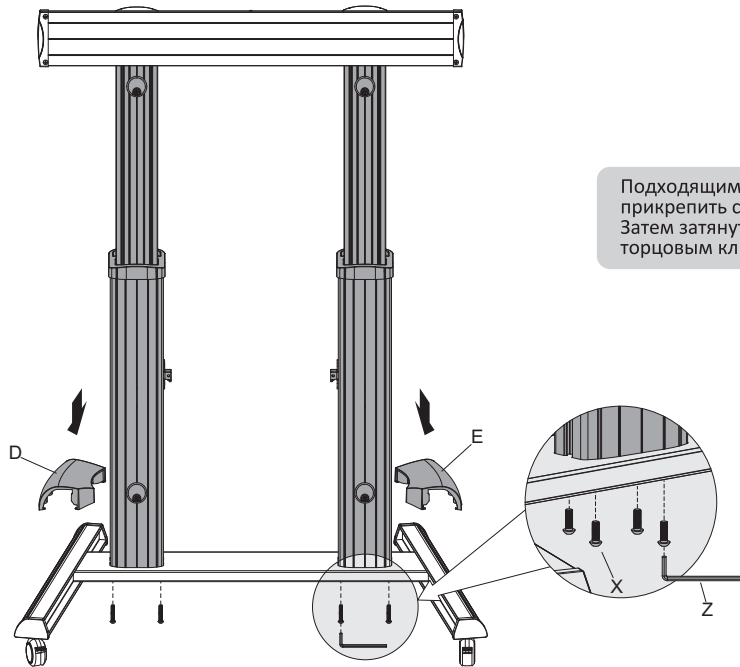
Повторить действия для левой ножки. **Примечание:** следует убедиться, что обе стойки расположены на одинаковой высоте. В качестве ориентира использовать указатель высоты.



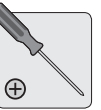
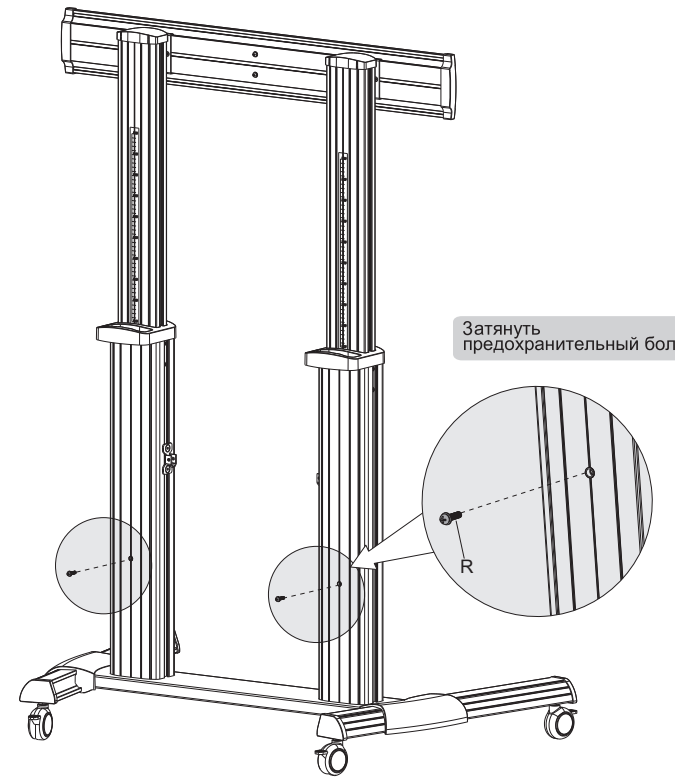
ВНИМАНИЕ: теперь стойки прикреплены к опоре без болтов. Необходимо соблюдать осторожность, чтобы не опрокинуть стойки.



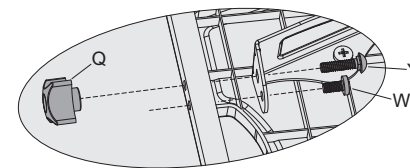
Болтами прикрепить пластину-держатель к стойке. Закрутить все болты.



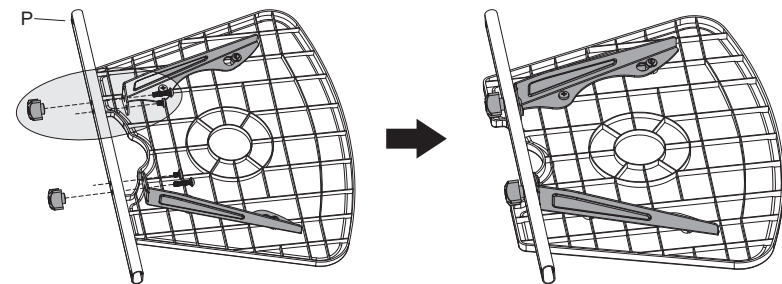
Подходящими болтами прикрепить стойки к опоре. Затем затянуть все болты торцовым ключом.

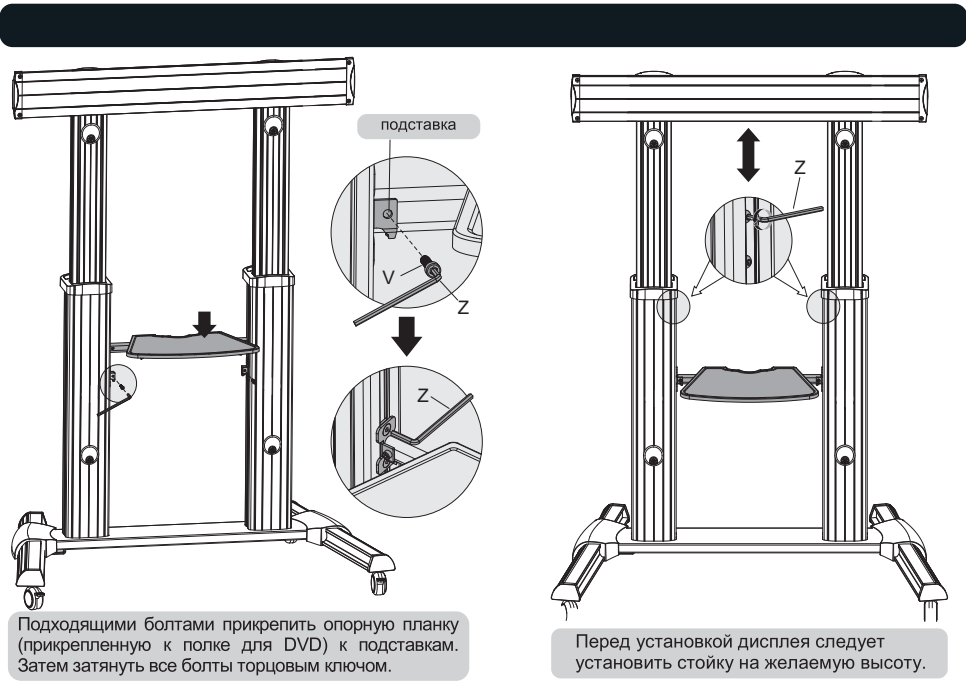


3. Сборка полки для DVD



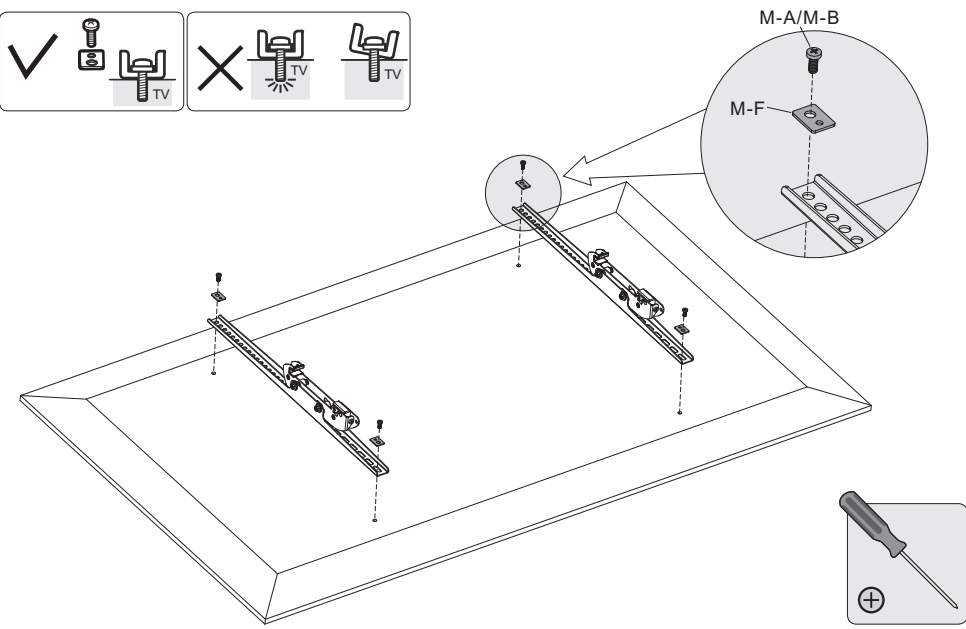
Прикрепить полку для DVD к опорной планке подходящими болтами и ручками.



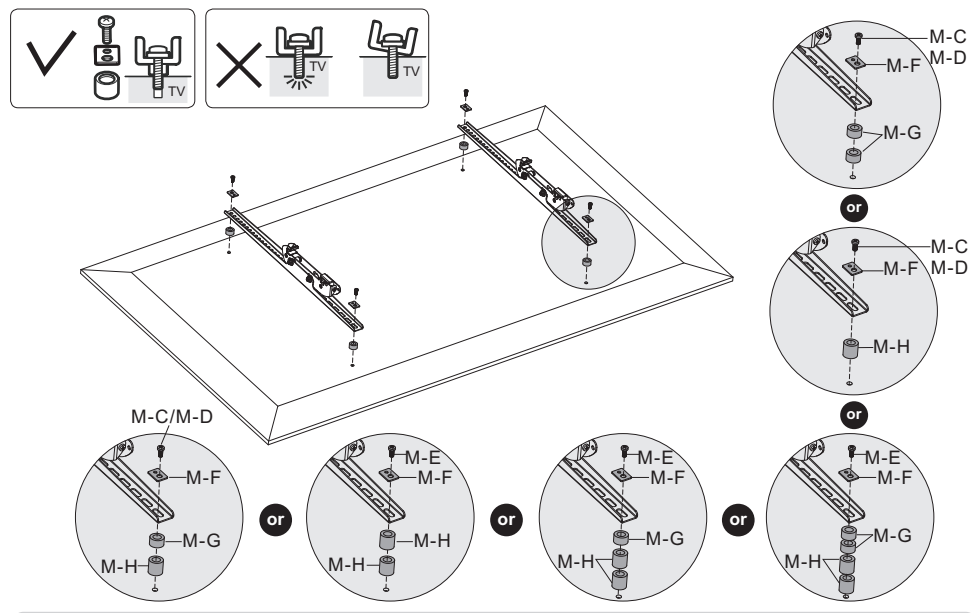


4. Установка адаптеров кронштейна

4-1 Для панелей с плоской задней стенкой



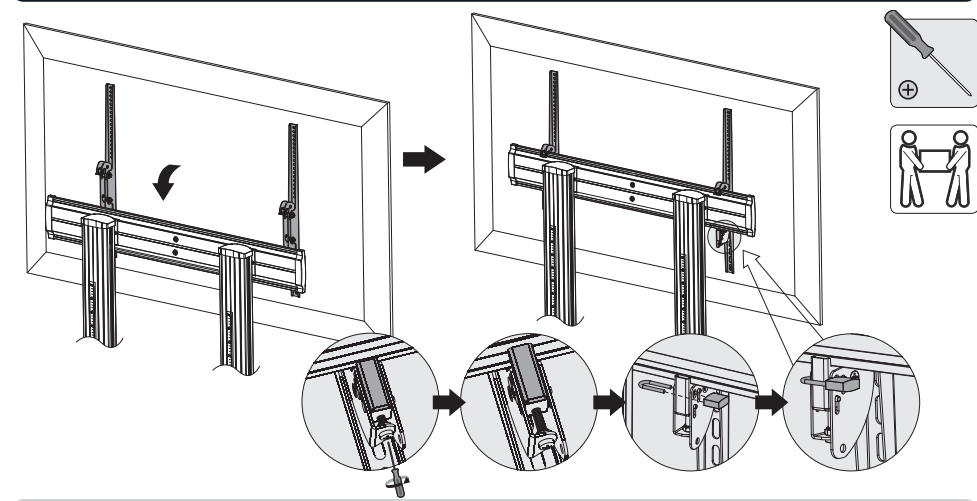
4-2 Для изогнутых панелей или доступа к разъемам



Примечание: подберите подходящие болты, шайбы и кольца (при необходимости) в зависимости от типа экрана. Адаптеры кронштейна болтами прикрепите к дисплею.

! Следует крепко затягивать болты, но не перетягивать их.

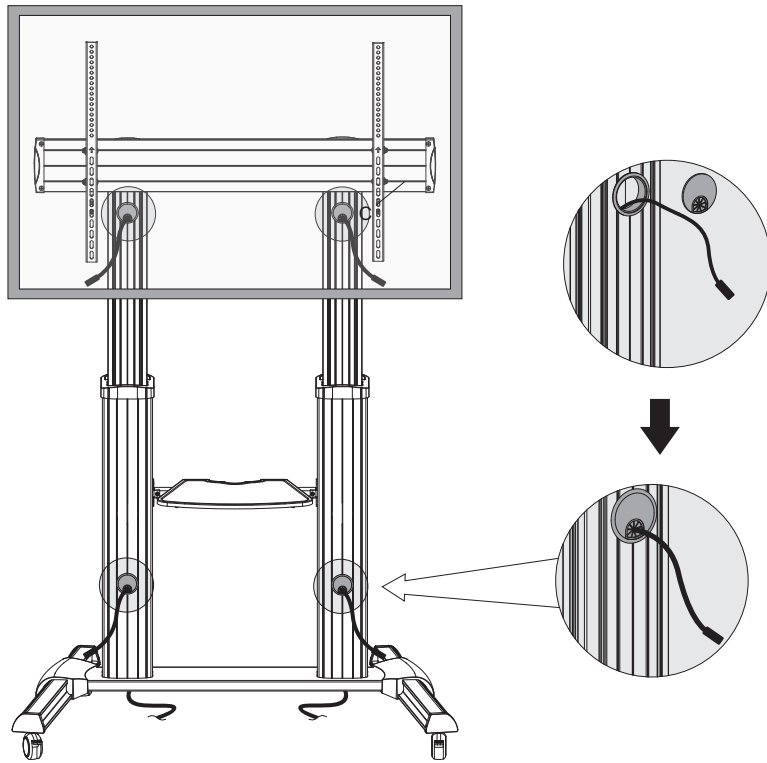
5. Подвешивание дисплея на пластину-держатель.



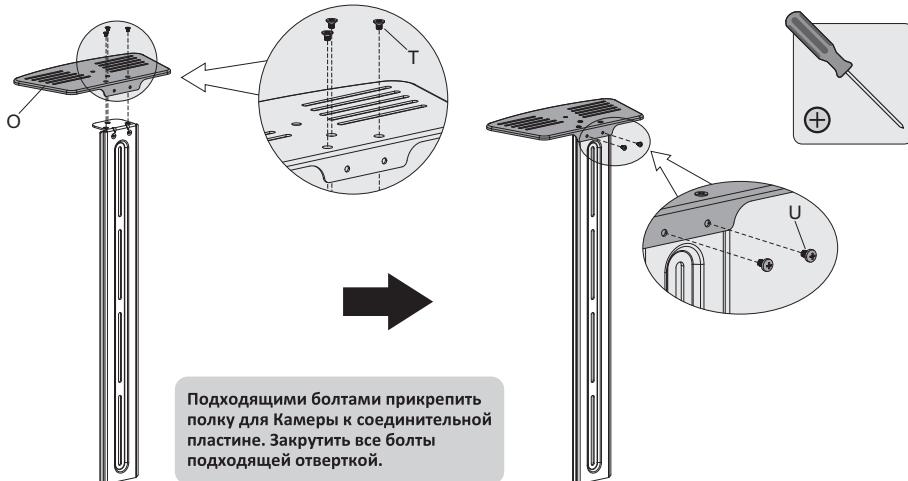
Подвесить панель (с прикрепленным адаптерами кронштейна) на универсальный держатель. Зафиксировать, вращая нижние болты против часовой стрелки. Запереть дисплей на висячий замок во избежание его кражи (висячий замок в комплект поставки не входит).

ВАЖНО! Перед тем, как отпустить дисплей, следует убедиться, что он установлен правильно.

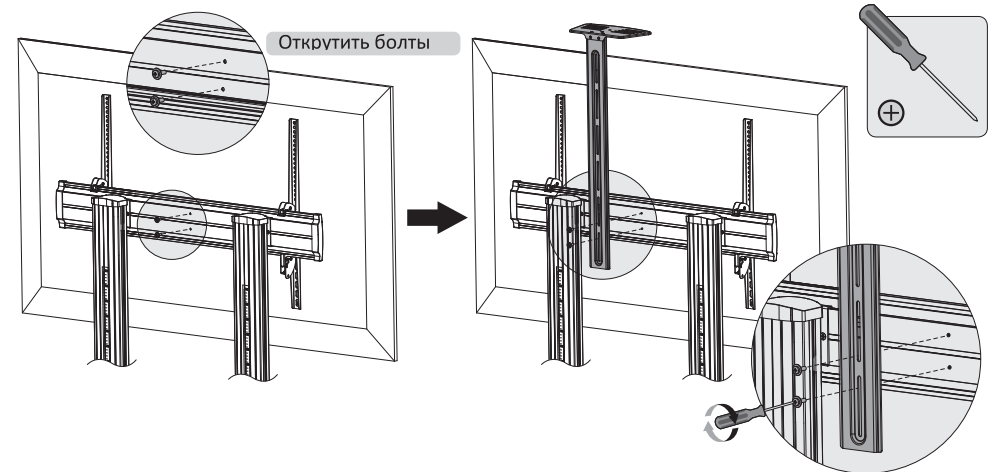
7. Прокладка кабеля



7. Установка полки для Камеры



8. Установка соединительной пластины



Прикрепить соединительную пластину к стойке на желаемой высоте. Закрутить все болты подходящей отверткой.

