

MRx

Беспроводная акустическая
система MRx

Руководство пользователя EN

Brugervejledning DA

Bedienungsanleitung Guía DE

del usuario ES

Guide de l'utilisateur FR

Manuale dell'utente IT

Gebruikershandleiding NL

Brukerveiledning NO

사용자 안내서 KR

ユーザーガイド JA

ruarkaudio

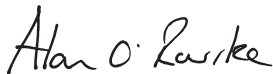
Благодарим вас за покупку активной акустической системы Ruark MRx.

Компания Ruark Audio начинала свой путь, как производитель акустических систем и вложила любовь к качественному звуку в каждое свое творение. При создании MRx мы использовали высококачественные материалы для изготовления корпуса, технологии потокового воспроизведения, высококлассный усилитель мощности и самые современные динамики с неодимовыми магнитами. Все для того, чтобы обеспечить чистое, богатое и детализированное звучание.

Вы можете использовать MRx как отдельно, так и в стереопаре или же создать мультитрум, используя несколько АС одновременно.

Пожалуйста, ознакомьтесь с данным руководством пользователя, чтобы получить максимальное удовольствие от вашей покупки. Должный уход обеспечит вам долгие годы наслаждения музыкой.

Мы любим нашу MRx и надеемся, что вы полюбите их тоже!

A handwritten signature in black ink that reads "Alan O'Rourke". The signature is written in a cursive, flowing style.

Алан О'Рурк
Основатель и управляющий директор

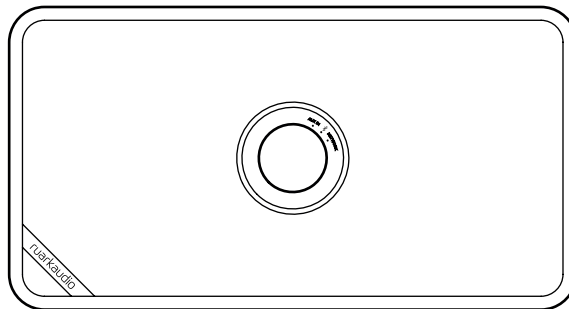
Комплектация

В случае если чего-либо не хватает, не используйте MRx. Если вы приобрели систему в Великобритании, свяжитесь с нами. Во всех остальных случаях, пожалуйста, обратитесь к дилеру, у которого вы приобрели продукт

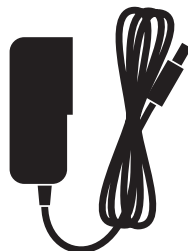
1. Беспроводная акустическая система
2. Адаптер питания
3. Переходники для сетевой вилки*
4. Переходник 3,5мм на оптику
5. Руководство пользователя
6. Подставка

Мы рекомендуем сохранять упаковочный материал и коробку.

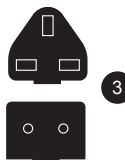
Количество и тип переходников отличаются в зависимости от региона поставки.



1



2



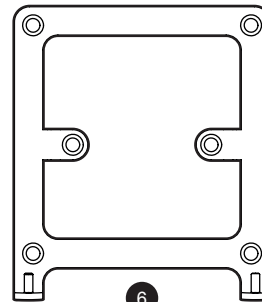
3



4



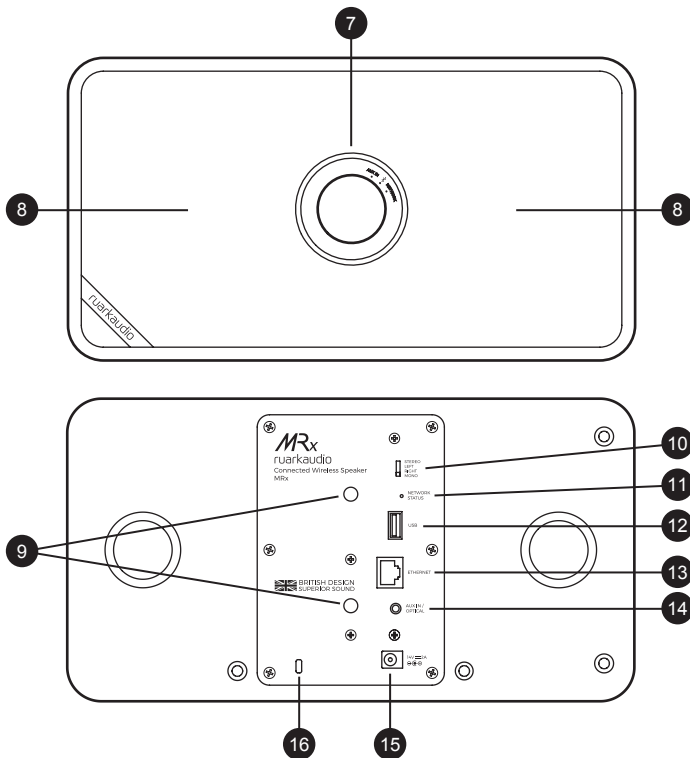
5



6

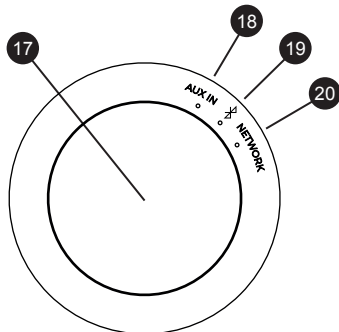
Обзор

- 7. Элементы управления
- 8. 75 мм динамик с неодимовым магнитом
- 9. Отверстие для настенного крепления (1/4 дюйма)
- 10. Переключатель режимов
- 11. Индикатор состояния сети
- 12. USB разъем
- 13. Гнездо для подключения Ethernet (RJ45)
- 14. Совмещенный вход 3,5мм/оптика
- 15. Гнездо питания (14В, 2,0А)
- 16. Замок Kensington Lock



Элементы управления

17. КОЛЕСО УПРАВЛЕНИЯ
Поворачивайте для изменения уровня громкости
Нажмите, чтобы переключиться между источниками
Нажмите, чтобы выйти из режима ожидания
Нажмите и удерживайте (ок.1 сек.), пока все индикаторы не выключатся, чтобы войти в режим ожидания
Нажмите и удерживайте (ок.4 сек.), пока все индикаторы не загорятся, чтобы войти в режим настройки
18. Индикатор входа AUX IN
19. Индикатор подключения по Bluetooth
20. Индикатор состояния сети



Индикаторы

Передняя панель

Все загораются	Включение
Мигают поочередно	Режим настройки
Одновременно мигают	Обновление ПО

Вход Aux in

Желтый	Активирован вход AUX In
--------	-------------------------

Bluetooth

Синий	Подключение к устройству
Мигающий синий	Режим сопряжения

Сеть

Зеленый	Подключение к источнику по сети
Мигающий зеленый	Подключение к сети
Красный	Нет подключения к сети

Индикация сети (задняя панель)

Зеленый	Подключено
Мигающий зеленый	Подключение
Мигающий красный	Ошибка сети
Красный	Не подключено

Настройка

1. Установка

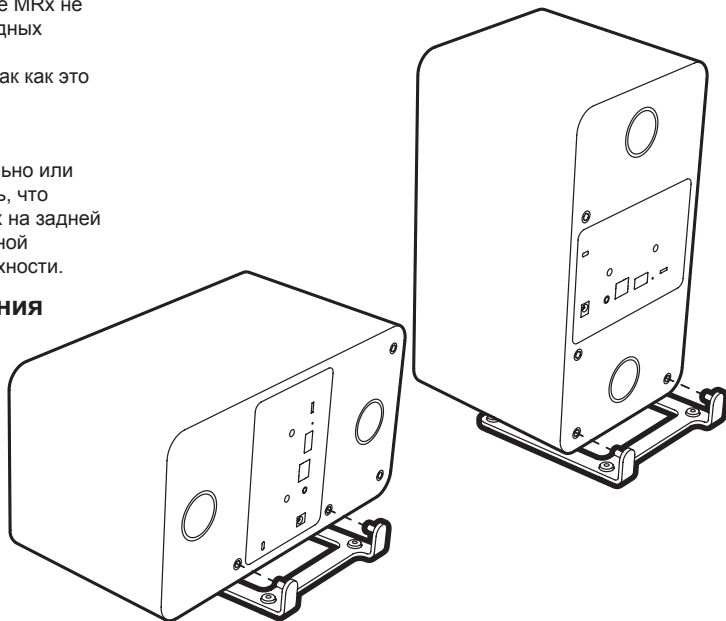
Во избежание наведения помех установите MRx не менее чем в 30 см от остальных беспроводных устройств. Не устанавливайте AC внутрь металлического шкафа или рядом с ним, так как это ослабит Wi-Fi и Bluetooth сигнал.

2. Установка подставки

Вы можете установить подставку вертикально или горизонтально. В любом случае, убедитесь, что подставка плотно сидит в резиновых пазах на задней панели MRx. Разместите AC с установленной подставкой на ровной и стабильной поверхности.

3. Выбор режима воспроизведения

Используйте переключатель режима воспроизведения, чтобы перевести MRx в моно или стерео режим, а также для того, чтобы назначить правую левую AC. См. раздел "Режим воспроизведения".



4. Установка приложения Ruark Link

Скачайте и установите приложение на ваш телефон или планшет.



5. Подключение к сети питания

Выберите подходящую для вашего региона вилку из комплекта поставки. Подключите один конец адаптера питания к сетевому разъему на задней панели MRx, а другой - к электрической розетке. При включении акустики загорятся все 3 индикатора.

6. Настройка MRx при помощи приложения Ruark Link

Если все три индикатора мигают поочередно, это означает, что АС находится в режиме настройки.* Откройте приложение Ruark Link на вашем телефоне или планшете и выберите "Настройка аудиосистемы" (SET UP AUDIO SYSTEM) и следуйте инструкциям по установке.

Если мастер настройки не может найти вашу MRx, вам понадобится подключить АС к точке доступа вручную. Для этого зайдите в настройки Wi-Fi вашего телефона или планшета и подключитесь к Ruark MRx [код], где [код] - это MAC адрес вашей MRx. После подключения MRx к точке доступа Wi-Fi, возвратитесь в приложение и следуйте инструкциям по установке.

7. Наслаждайтесь прослушиванием музыки

После настройки вы можете управлять вашей MRx при помощи приложения Ruark Link с любого телефона или планшета, подключенного к той же сети, что и АС. Помимо этого, у вас будет доступ ко всем функциям MRx, включая интернет-радио, сервисы потокового воспроизведения и мультитрум.

* Если вместо 3-х индикаторов мигает только один, нажмите и удерживайте около 4-х секунд КОЛЕСО УПРАВЛЕНИЯ, пока не замигают все 3 индикатора. MRx перезагрузится и снова войдет в режим настройки.

RU

Основные функции

КОЛЕСО УПРАВЛЕНИЯ позволяет регулировать уровень громкости и выбирать источник. Для осуществления полноценного управления системой, доступа к сетевым источникам и функции мультирум необходимо приложение Ruark Link.

Более подробная информация находится по ссылке www.ruarkaudio.com/link



Включение и переход в режим ожидания

Для перехода в режим ожидания нажмите и удерживайте КОЛЕСО УПРАВЛЕНИЯ (из любого режима воспроизведения) до тех пор, пока индикатор используемого источника не отключится. Для выхода из режима ожидания нажмите на КОЛЕСО УПРАВЛЕНИЯ.

Изменение уровня громкости

Поворачивайте КОЛЕСО УПРАВЛЕНИЯ во время прослушивания.

При достижении максимального или минимального уровня громкости индикатор источника погаснет на несколько секунд.

Подключение к новой сети

Для подключения MRx к другой сети (беспроводной или проводной) нажмите и удерживайте КОЛЕСО УПРАВЛЕНИЯ в течение 4-х секунд, пока все 3 индикатора не загорятся. После этого MRx перезагрузится и войдет в режим настройки (все 3 индикатора будут мигать поочередно). При помощи приложения Ruark Link подключите AC к другой сети. См. раздел "Настройки".

Смена источника

Нажимайте на КОЛЕСО УПРАВЛЕНИЯ, чтобы переключиться между источниками.

Если вы хотите переключить MRx с беспроводного подключения на проводное (или наоборот), вам необходимо войти в режим настройки.

Bluetooth

Для перехода в режим Bluetooth нажимайте на КОЛЕСО УПРАВЛЕНИЯ, пока не загорится синий индикатор или выберите источник Bluetooth при помощи приложения Ruark Link.

Подключение к Bluetooth устройству

При подключении по Bluetooth MRx переходит в режим сопряжения (синий индикатор начинает мигать). Используйте настройки Bluetooth на вашем устройстве для сопряжения и подключения к MRx. Она отобразится в списке доступных для подключения устройств как Ruark MRx. Вы можете изменить имя AC при помощи приложения Ruark Link. Иногда необходимо подождать несколько секунд перед тем, как MRx отобразится в списке доступных для подключения устройств. Если устройство запрашивает пароль для подключения введите "0000".

Регулировка громкости при подключении по Bluetooth

Мы рекомендуем выставить максимальные значения уровня громкости, если ваш телефон, планшет или ноутбук позволяют регулировать громкость при подключении по Bluetooth.

Автоматическое подключение

MRx будет пытаться автоматически подключиться к последнему использованному устройству. Если не удается подключиться, то AC автоматически переходит в режим сопряжения.

Сопряжение дополнительных устройств

Список сопряженных устройств может хранить до 5 различных устройств. Не забывайте, что музыку вы можете воспроизвести только с одного из устройств.

За дополнительной информацией посетите наш сайт www.ruarkaudio.com/support



MRx поддерживает технологию aptX. В случае если ваше Bluetooth устройство также поддерживает данную технологию, то вы сможете прослушивать записи в CD-качестве беспроводным способом.

Вход Aux In (аналоговый/оптический)

MRx поддерживает воспроизведение музыки с аналоговых и цифровых источников через комбинированный вход на задней панели.

Для переключения на AUX вход нажмите на КОЛЕСО УПРАВЛЕНИЯ, пока не загорится желтый индикатор или выберите вход при помощи приложения Ruark Link.

Для воспроизведения музыки с аналогового источника (например, с выхода для наушников медиаплеера) подключите источник ко входу при помощи аудиокабеля 3,5 мм.

Для воспроизведения музыки с цифрового источника (например, телевизора) подключите источник ко входу при помощи оптического кабеля и переходника из комплекта.

Регулировка громкости входа AUX

Для достижения оптимальных показателей воспроизведения установите уровень громкости источника на значение близкое к максимальному.

Интернет радио

MRx может проигрывать тысячи радиостанций и подкастов со всего мира. При помощи приложения Ruark Link выберите AC, а в качестве источника выберите интернет радио.

При прослушивании интернет радио загорится зеленый индикатор.

Сохранение станций

Вы можете сохранить до 10 интернет радиостанций в список сохраненных станций.

Интернет радиопортал Ruark

Помимо списка сохраненных станций вы можете хранить или добавлять понравившиеся станции через интернет радиопортал Ruark.

www.ruarkaudio.com/radiportal



Избранное

Чем-то похоже на список сохраненных радиостанций за исключением того, что станции хранятся онлайн на радиопортале Ruark. Это значит, что избранные радиостанции будут доступны с любого устройства Ruark, имеющего функцию вещания интернет радиостанций, а также привязанного к вашему аккаунту. Доступ к этим станциям осуществляется через приложение Ruark Link. Для этого нажмите **Навигация > Избранное** (Browse > My Favourites).

Добавленные станции

Вы можете добавлять станции, которых нет в списке, вручную через интернет радиопортал Ruark. Доступ к этим станциям осуществляется через приложение Ruark Link. Для этого нажмите **Навигация > Добавленные станции** (Browse > My Added Stations).

Для доступа к радиопорталу вам необходимо получить код доступа. Для этого откройте приложение Ruark Link и нажмите **Навигация > Помощь > Получить код доступа** (Browse > Help > Get access code).

RU

Музыкальный проигрыватель

Музыкальный проигрыватель позволяет вам прослушивать музыку, хранящуюся на вашем ПК (при условии, что он находится в той же сети), сетевом хранилище или переносном жестком диске. При помощи приложения Ruark Link выберите MRx, а в качестве источника выберите музыкальный проигрыватель.

При прослушивании записей через музыкальный проигрыватель загорится зеленый индикатор.

Прослушивание музыки через USB

Подключите USB флешку или переносной жесткий диск к разъему USB на задней панели MRx, затем выберите пункт USB в меню источников музыкального проигрывателя.

Воспроизведение музыки с подключенного устройства

Для воспроизведения музыки с вашего телефона, или планшета выберите MRx при помощи приложения Ruark Link, а затем выберите пункт "Подключенное устройство" (Local Music) в качестве источника.

При прослушивании записей через музыкальный проигрыватель загорится зеленый индикатор.

Потоковая передача данных по DLNA

MRx поддерживает потоковое воспроизведение данных с совместимых медиасерверов. Существует много приложений для Mac, iOS, Linux, Android, Windows phone и т.д., которые превратят ваш смартфон, планшет или ноутбук в медиасервер DLNA. В Windows Media Player доступна функция "воспроизводить на" ("Play to"), которая позволяет осуществлять потоковую передачу музыки с компьютера напрямую на MRx.

При прослушивании записей через музыкальный проигрыватель загорится зеленый индикатор.

Обратите внимание, что USB флешка или переносной жесткий диск должны быть отформатированы в FAT32. MRx не может проигрывать защищенные файлы WMA и AAC.

Музыкальные сервисы потоковой передачи

MRx поддерживает музыкальные сервисы потоковой передачи, указанные ниже. * При прослушивании записей через музыкальные сервисы загорится зеленый индикатор.

Spotify Connect

Spotify Connect для пользователей с аккаунтом Spotify Premium. Дополнительная информация доступна по ссылке www.spotify.com/premium

Слушайте музыку вместе со Spotify Connect

1. Подключите MRx к вашей сети Wi-Fi.
2. Откройте приложение Spotify на телефоне, планшете или ноутбуке. Устройства должны находиться в одной сети.
3. Нажмите на значок воспроизведения и выберите "Доступные устройства" (Devices Available).
4. Выберите Ruark MRx и слушайте музыку.

Amazon Music

Дополнительная информация доступна по ссылке www.amazon.com

Deezer

Дополнительная информация доступна по ссылке dzt.fm/airable

TIDAL

Дополнительная информация доступна по ссылке tidal.com/try-now

* Список поддерживаемых сервисов может быть изменен без предупреждения.



Мультирум

Данное устройство полностью совместимо с мультирум функцией Ruark Audio, что позволяет вам транслировать музыку в несколько помещений сразу.

Используя приложение Ruark Link, создайте группу из максимум 5 устройств, которые будут синхронно проигрывать музыку. После создания группы, вы можете добавить в нее еще устройства по мере необходимости.

Если у вас уже есть ранее созданная группа, вы можете добавить в нее MRx при помощи приложения Ruark Link или при помощи элементов управления одного из устройств, входящих в группу.

Дополнительная информация по настройке мультирум доступна по ссылке www.ruarkaudio.com/support

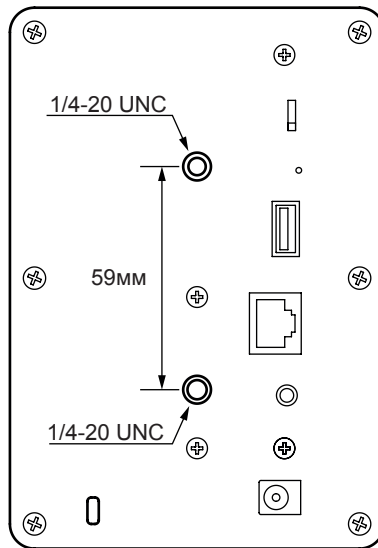


Обратите внимание, что звук и видео ряд с телевизора могут работать с небольшим рассинхронном в режиме мультирум.

RU-14

Крепление на стену

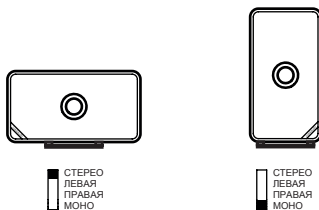
Снимите подставку и закрепите MRx на стене при помощи настенного крепления, соответствующего параметрам ниже:



Режим воспроизведения

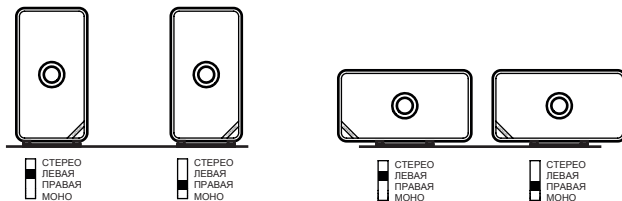
Режим моно/стерео

Вы можете использовать MRx как вертикально, так и горизонтально. Для достижения наилучших показателей звучания мы рекомендуем установить переключатель воспроизведения на "стерео" при использовании AC горизонтально и на "моно" - если вертикально.



Левая/правая AC

При использовании двух MRx вы можете назначить одну из них как левую, а другую как правую. Для этого добавьте обе AC в одну мультитрум группу, а затем при помощи переключателя воспроизведения назначьте какая из них будет правой, а какая левой. Левая AC будет воспроизводить только левый канал, а правая - только правый.



Обратите внимание, что звук и видео ряд с телевизора могут работать с небольшим рассинхрон при использовании двух MRx одновременно.

Меры предосторожности

- Прочтите данное руководство пользователя и выполняйте все инструкции для того, чтобы настроить и использовать устройство правильно.
- Соблюдайте все меры предосторожности и не выбрасывайте руководство пользователя.
- Не пытайтесь использовать поврежденное устройство! Это может привести к поражению электрическим током!
- Не открывайте устройство и не снимайте защитные панели. Внутри устройства нет частей, обслуживаемых пользователем.
- Оставьте сервисное обслуживание квалифицированному сервисному персоналу. Сервисное обслуживание необходимо в следующих случаях:
 - поврежден кабель или разъем питания, была пролита жидкость, на устройство уронили посторонние объекты, устройство попало под дождь или стояло в помещении с повышенной влажностью, устройство не работает, устройство уронили.
- Данное устройство работает в электрических сетях, указанных на задней панели устройства или от блока питания из комплектации. Использование в электрических сетях, отличных от заявленных параметров, может привести к повреждению устройства и снятию всех гарантийных обязательств.
- Убедитесь, что вы сможете в случае необходимости быстро отключить от сети питания адаптер питания, сетевую вилку или разъем.
- Для полного отключения устройства от сети электропитания необходимо отсоединить от розетки адаптер питания, сетевую вилку или сетевой разъем.

RU-16

- Не ставьте на устройство источники открытого огня, например свечи. Не используйте устройство вблизи устройств, генерирующих тепло (батареи, печи, плиты, а также усилители мощности).
- Избегайте экстремальных перепадов температуры.
- Используйте только аксессуары, одобренные для работы с данным устройством. Не модифицируйте устройство или аксессуары к нему. Несанкционированное внесение изменений может привести к поломке устройства или ухудшению его рабочих характеристик.
- Во избежание поражения электрическим током не используйте устройство под дождем или в помещениях повышенной влажностью. Берегите устройство от случайных брызг, не ставьте сосуды, наполненные водой, такие как вазы, на устройство или рядом с ним. Соблюдайте осторожность, чтобы не пролить жидкость на устройство. Попадание жидкости может привести к поломке устройства или возникновению пожара.
- Отключите устройство от сети электропитания во время грозы или периодов долгого неиспользования.
- Во избежание возникновения пожара или поражения электрическим током не перегружайте электрические розетки, сетевые удлинители.
- Долительное прослушивание музыки на высоких уровнях громкости может привести к повреждению слуха. При прослушивании музыки в наушниках избегайте высоких уровней громкости.
- Не устанавливайте устройство в закрытые тумбы. Всегда оставляйте не менее 10 см со всех сторон для теплоотвода и естественной вентиляции. Убедитесь, что занавески или другие объекты не закрывают вентиляционные отверстия устройства.



Данное устройство промаркировано согласно европейской директиве 2012/19/ЕС об отработанном электрическом и электронном оборудовании. Данный символ означает, что продукт и его батареи нельзя утилизировать в качестве бытового мусора. Утилизируйте продукт согласно местным правилам по утилизации электрического и электронного оборудования.



ЕВРОПЕЙСКИЙ СЕРТИФИКАТ СООТВЕТСТВИЯ
Данный продукт соответствует всем директивам ЕС. В случае необходимости, обратитесь за копией сертификата к вашему дилеру, местному дистрибьютору или Ruark Audio. Настоящим Ruark Audio заявляет, что данный аппарат соответствует всем основным требованиям директивы 2014/53/ЕС. Полный вариант декларации доступен по ссылке www.ruarkaudio.com/doc/MRxdoc.pdf

Решение проблем

В некоторых случаях полный сброс MRx помогает решить возникающие проблемы. Для полного сброса сделайте следующее:

1. Отключите MRx от сети питания.
2. Переведите переключатель воспроизведения в положение Левая (left).
3. Удерживая нажатым КОЛЕСО УПРАВЛЕНИЯ, подключите АС к сети питания.

После перезагрузки MRx автоматически перейдет в режим настройки. Настройте ее и не забудьте установить переключатель воспроизведения в необходимое вам положение. После сброса очистится список сопряженных устройств Bluetooth.

В случае возникновения вопросов, пожалуйста обратитесь в раздел "Часто задаваемые вопросы" (FAQ) на нашем сайте.

За дополнительной информацией посетите наш сайт www.ruarkaudio.com/support



Технические характеристики

Усилители и динамики

- 2 x 75 мм высококачественные динамики с неодимовыми магнитами
- Тип корпуса - фазоинверторный
- Номинальная выходная мощность 16Вт
- Усовершенствованная трехмерная система обработки звука

Цифровое аудио

- Интернет радио, UPnP™ DLNA
- 802.11b/g Wi-Fi с поддержкой WEP, WPA & WPA2,
- MP3, WMA, AAC, FLAC, WAV
- SBC, AAC, A2DP, aptX Bluetooth
- Оптический вход
- Поддержка мультитрум (до 5 устройств на группу)

Входы и выходы

- Совмещенный вход 3,5мм/оптика
- USB (FAT32)

Питание

- Входящее напряжение 100 - 240В пер.ток, 50-60Гц, 1А макс.
- Выходное напряжение 14В пост.ток, 2А

Потребляемая мощность

- 10-12Вт номинальная
- 28Вт макс.
- 3Вт в режиме ожидания

Размеры

- Размеры с подставкой горизонтально: 300 x 180 x 180 (ШxВxГ)
- Размеры без подставки горизонтально: 300 x 175 x 160 (ШxВxГ)
- Вес: 3,4 кг
- Замок Kensington Lock
- Совместима с настенными креплениями

За дополнительной информацией посетите наш сайт www.ruarkaudio.com/support



Производитель оставляет за собой право вносить изменения в описание и конструкцию без предварительного уведомления

Гарантийные обязательства

Мы гарантируем, что при соблюдении правил эксплуатации и должном уходе, в данном аппарате не будут наблюдаться какие-либо дефекты в течение 2-х лет с момента покупки. Дефекты, вызванные случайным повреждением (независимо от причин), чрезмерным износом, несоблюдением мер предосторожности или неавторизованным внесением изменений снимает все гарантийные обязательства.

В случае возникновения проблем рекомендуем обратиться к вашему дилеру или местному дистрибьютору. В случае необходимости возврата оборудования, упакуйте его в оригинальную упаковку и приложите документ, доказывающий, что вы купили устройство. В случае невозможности передачи устройства лично, оно должно быть отправлено надежной службой доставки. Все расходы на доставку ложатся на отправителя. В случае необходимости, вы можете приобрести оригинальную упаковку у нас.

Международная гарантия

Местный дистрибьютор несет все гарантийные обязательства Ruark. Обратитесь к своему дилеру за более подробной информацией. **ДАННАЯ ГАРАНТИЯ НИ В КОЕМ СЛУЧАЕ НЕ ОТМЕНЯЕТ ИЛИ ИЗМЕНЯЕТ ЗАКОННЫЕ ПРАВА ПОКУПАТЕЛЯ.** Исключая возможные ошибки и пропуски.

Уход

- Проводите очистку чистой, мягкой безворсовой тканью. Не используйте средства на восковой или какой-либо другой основе во избежание повреждения поверхности радио.
- Избегайте попадания прямых солнечных лучей, помещений высокой влажностью, пыльных мест, чрезмерных вибраций и резких перепад температуры - все это может повлиять на отделку радио, его работоспособность и надежность.
- Нормальная рабочая температура изделия: 5 - 40°C.
- Отделка из натурального дерева со временем либо темнеет, либо светлеет, особенно при попадании прямых солнечных лучей.

Авторское право и торговая марка

© 2018 Ruark Audio. Все права защищены. Ruark Audio, логотип Ruark Audio и другие обозначения Ruark Audio являются собственностью Ruark Audio и могут быть зарегистрированы. Все остальные торговые марки являются собственностью их обладателей. Ruark Audio не несет ответственности за возможные ошибки, допущенные в данном руководстве пользователя и оставляет за собой право изменять информацию без предупреждения. Bluetooth® и ассоциированные логотипы являются торговой маркой Bluetooth SIG, Inc. Qualcomm aptX является продукцией компании Qualcomm Technologies International, Ltd. Условия использования ПО Spotify сторонними лицами можно найти по ссылке: www.spotify.com/connect/third-party-licenses Все остальные торговые марки являются собственностью их обладателей.

ruarkaudio

59 Tailors Court, Temple Farm Industrial Estate,
Southend on Sea, Essex, SS2 5TH, UK
+44 (0) 1702 601 410 www.ruarkaudio.com

Официальный поставщик в России
ГК DIGIS, ООО «ЦС Импэкс»,
Тел.: +7 (495) 787-87-37
www.digis.ru

Разработано в
Великобритании



2018xxxx.1