

Руководство по установке и настройке

020-002007-01

Серия Inspire WUXGA

CHRISTIE®

ПРИМЕЧАНИЯ

АВТОРСКОЕ ПРАВО И ТОВАРНЫЕ ЗНАКИ

Copyright ©2021 Christie Digital Systems USA Inc. Все права сохранены за правообладателем.

Все торговые названия и названия продуктов являются товарными знаками, зарегистрированными товарными знаками или торговыми марками соответствующих владельцев.

ОБЩИЕ СВЕДЕНИЯ

Мы приложили все усилия, чтобы обеспечить точность информации, однако имеется вероятность внесения в продукт изменений, которые не отражены в этом документе. Компания Christie сохраняет за собой право в любое время вносить изменения в технические характеристики без предварительного уведомления. Устройство имеет типовые эксплуатационные характеристики, которые могут меняться в зависимости от условий, не зависящих от компании Christie, например соблюдение правильного эксплуатационного режима устройства. Эксплуатационные характеристики основаны на информации, доступной на момент печати. Компания Christie не дает никаких гарантий в отношении данного материала, включая, помимо прочего, подразумеваемые гарантии пригодности продукта для использования в конкретных целях. Компания Christie не несет ответственности за любые ошибки, содержащиеся в данном руководстве, а также за случайные или косвенные убытки, ставшие следствием использования этих материалов. Канадское производственное предприятие сертифицировано по стандартам ISO 9001 и 14001.

Для просмотра актуальной технической документации и контактных сведений компании посетите веб-сайт www.christiedigital.com.

ГАРАНТИЯ

На изделия распространяется стандартная ограниченная гарантия Christie. Подробные сведения можно получить на веб-сайте <https://www.christiedigital.com/help-center/warranties/>, у дилера Christie или в компании Christie.

ПРОФИЛАКТИЧЕСКОЕ ТЕХНИЧЕСКОЕ ОБСЛУЖИВАНИЕ

Профилактическое техническое обслуживание играет важную роль в обеспечении продолжительной и безотказной работы устройства. Ненадлежащее выполнение технического обслуживания, а также его выполнение с нарушением сроков, установленных компанией Christie, приведет к аннулированию гарантии.

НОРМАТИВНЫЕ ТРЕБОВАНИЯ

Данное оборудование было испытано и признано соответствующим ограничениям, установленным для цифровых устройств класса А, согласно Части 15 Правил Федеральной комиссии связи (США). Эти требования установлены с целью обеспечения помехоустойчивости и предотвращения возникновения помех при эксплуатации в условиях коммерческих помещений. Данное устройство генерирует, использует и может излучать энергию высокой частоты, а также, будучи установленным и используемым с отклонением от требований инструкции производителя, может стать источником радиопомех. Эксплуатация устройства в жилых помещениях может привести к созданию радиопомех. В этом случае пользователю потребуются устранить их причину за свой счет. Изменения или модификации, не одобренные в прямой форме стороной, ответственной за соблюдение требований, могут привести к лишению пользователя прав на эксплуатацию данного оборудования.


CAN ICES-3 (A) / NMB-3 (A)

이 기기는 업무용 (A 급) 으로 전자파적합등록을 한 기기이오니 판매자 또는 사용자는 이점을 주의하시기 바라며, 가정 외의 지역에서 사용하는 것을 목적으로 합니다.

ЭКОЛОГИЧЕСКИЕ ТРЕБОВАНИЯ



Продукт разработан и изготовлен с использованием высококачественных материалов и компонентов, которые можно использовать повторно.

Значок  указывает на то, что электрическое и электронное оборудование по истечении срока службы следует утилизировать отдельно от бытовых отходов. Правильно утилизируйте продукт в соответствии с местными нормами. В Европейском Союзе имеется отдельная система сбора использованного электрического и электронного оборудования. Берегите окружающую среду!

Содержание

Введение	5
Указания по технике безопасности и предупреждающие инструкции	5
Электробезопасность	6
Указания по технике безопасности и предупреждающие инструкции при проведении установки	6
Требования техники безопасности при работе с лазером	7
Опасное расстояние при интенсивном световом излучении	7
Ярлыки на изделии	9
Описание проектора	11
Обращение к продавцу	11
Основные характеристики	12
Принцип работы проектора	13
Перечень компонентов	13
Документация изделия	14
Сопутствующая документация	14
Установка и настройка	15
Требования к месту установки	15
Физические условия эксплуатации	15
Подключение к сети питания	15
Физические характеристики	15
Компоненты проектора	16
Вид спереди	16
Вид сзади	17
Вид слева	17
Вид справа	18
Встроенная клавиатура	18
Панель входов и выходов	19
ИК-передатчик пульта дистанционного управления	20
Расположение дисплея	22
Потолочный монтаж проектора	23
Настройка проецируемого изображения	25
Регулировка высоты проектора	25
Установка проекторов стопкой	26
Очистка или установка фильтра	27

Подключение к источнику переменного тока	28
Включение проектора	29
Отключение проектора	29
Светодиодный индикатор состояния	30
Светодиодный индикатор состояния	30
Светодиодный индикатор Шторка	30
Настройка объектива проектора	31
Регулировка фокусировки и увеличения	31
Регулировка положения объектива	31
Возврат объектива в начальное положение	31
Расчет смещения объектива	32
Подключение к устройствам	34
Подключение к компьютеру	34
Подключение к видеоаппаратуре	35
Настройка средств связи	36
Настройка сетевой среды	36
Регулировка параметра LAN	36
Регулировка параметра WLAN	37
Регулировка параметров сети	37
Настройка скорости последовательного порта	37
Включение эхо последовательного порта	37
Вход в веб-интерфейс пользователя	38
Использование веб-интерфейса	38
Использование интерфейса RS-232C	38
Повторное подключение к сети	39
Характеристики подключения сигнала	40
Видеоформаты VGA	40
Видеоформаты HDMI	43
Видеоформаты HDBaseT	46
Совместимость с режимом PIP/PBP (картинка в картинке/картинки рядом)	49
Нормативное	50
Безопасность	50
Лазерная безопасность	50
Электромагнитная совместимость	50
Выбросы	50
Защита	51
Окружающая среда	51

Введение

Данное руководство предназначено для квалифицированных установщиков Christie и обученных операторов проекционных систем Серия Inspire.

Для просмотра полной документации к изделию Серия Inspire и получения технической поддержки посетите веб-сайт www.christiedigital.com.

Этот проектор не предназначен для просмотра кинофильмов.

Указания по технике безопасности и предупреждающие инструкции

Перед установкой и эксплуатацией проектора прочтите все указания по технике безопасности и предупреждающие инструкции. Проектор должен работать в окружающей среде, удовлетворяющей диапазону рабочих характеристик. Используйте только принадлежности и/или приспособления, рекомендованные компанией Christie. Если применяются другие принадлежности, это может привести к опасности возникновения пожара, поражения электрическим током или получения травмы.



Внимание! В отсутствие предупреждающих мер следующее может привести к смерти или к серьезным травмам.

- Не включайте изделие, если не установлена хотя бы одна из его крышек.
- Данное устройство необходимо установить в зоне с ограниченным доступом, проникновение в которую посторонних исключено.
- В зону с ограниченным доступом могут входить специалисты, прошедшие необходимую подготовку и знакомые с соответствующими требованиями техники безопасности.
- **УГРОЗА ВОЗГОРАНИЯ!** Держите на расстоянии от направленного светового луча проектора руки, одежду, любые легковоспламеняющиеся материалы.
- **ОПАСНОСТЬ ПАДЕНИЯ ИЛИ УДАРА ЭЛЕКТРИЧЕСКИМ ТОКОМ!** Размещайте кабели в местах, где исключен их контакт с горячими поверхностями; не размещайте кабели в зонах, где их могут задеть/о них могут споткнуться, или где их могут повредить в результате наступания на кабель/движения по кабелю.
- **ОПАСНОСТЬ УДАРА ЭЛЕКТРИЧЕСКИМ ТОКОМ!** Перед установкой, перемещением, обслуживанием, чисткой, демонтажем компонентов или открытием любых крышек оборудования отключите оборудование от источника питания переменного тока.
- Безопасные и надлежащие поднятие, установка или перемещение оборудования обеспечиваются только при участии не менее четырех человек либо с использованием соответствующего подъемного оборудования.
- **ОПАСНОСТЬ — ОПТИЧЕСКОЕ ИЗЛУЧЕНИЕ!** Если устройство не используется в течение длительного периода времени, отключайте вилку кабеля питания от электрической розетки.
- Не ставьте предметы на кабель питания.
- Не используйте при следующих условиях:
 - В очень горячей, холодной или влажной среде.
 - (i) Необходимо обеспечить температуру в помещении в диапазоне от 5 до 40 °C (при хранении от -10 до 60°C)
 - (ii) Относительная влажность должна составлять от 10 до 85% (при хранении: от 5 до 90% отн. влажн.)
- В зонах высокого содержания пыли и грязи.
- Возле приборов, генерирующих сильное магнитное поле.
- В зоне попадания прямых солнечных лучей.



Осторожно! В отсутствие предупреждающих мер следующее может стать причиной травм легкой или средней степени тяжести.

- Всегда обеспечивайте надлежащую вентиляцию для изделия, чтобы предотвратить его перегрев.
- Открывать корпус устройства могут только квалифицированные технические специалисты компании Christie.
- Любые процедуры должны выполняться специалистом по обслуживанию, уполномоченным компанией Christie.



Уведомление. Несоблюдение приведенных ниже предупреждений может привести к повреждению оборудования или имущества.

- Не допускайте попадания влаги в изделие.
- При установке или перемещении изделия необходимо всегда использовать крышку/заглушку. Крышка предупреждает попадание в изделие загрязняющих веществ.
- Используйте только те чистящие растворители, которые рекомендованы компанией Christie. Прочие растворители могут повредить устройство и привести к отмене гарантии.

Электробезопасность

Перед установкой и эксплуатацией проектора прочтите все инструкции по технике безопасности, относящиеся к электропитанию от сети переменного тока.



Внимание! В отсутствие предупреждающих мер следующее может привести к смерти или к серьезным травмам.

- **УГРОЗА ВОЗГОРАНИЯ!** Не используйте силовой кабель с признаками повреждения.
- **ОПАСНОСТЬ ВОЗГОРАНИЯ ИЛИ УДАРА ЭЛЕКТРИЧЕСКИМ ТОКОМ!** Не превышайте нагрузку на электрические розетки и удлинители.
- **ОПАСНОСТЬ УДАРА ЭЛЕКТРИЧЕСКИМ ТОКОМ!** Пользуйтесь только комплектными или рекомендуемыми Christie кабелями питания переменного тока.
- **ОПАСНОСТЬ ВОЗГОРАНИЯ И УДАРА ЭЛЕКТРИЧЕСКИМ ТОКОМ!** Если шнур питания, розетка питания и вилка питания не отвечают применимым местным стандартам питания, эксплуатации изделия не допускается.
- **ОПАСНОСТЬ УДАРА ЭЛЕКТРИЧЕСКИМ ТОКОМ!** Не пытайтесь работать с системой, если параметры сети переменного тока (напряжение и ток) вне допустимых диапазонов - см. данные на наклейке.
- **ОПАСНОСТЬ УДАРА ЭЛЕКТРИЧЕСКИМ ТОКОМ!** Шнур питания переменного тока можно включать только в розетку, где имеется заземление.
- **ОПАСНОСТЬ УДАРА ЭЛЕКТРИЧЕСКИМ ТОКОМ!** Перед установкой, перемещением, обслуживанием, чисткой, демонтажем компонентов или открытием любых крышек оборудования отключите оборудование от источника питания переменного тока.
- Установите изделие в непосредственной близости от розетки переменного тока.

Указания по технике безопасности и предупреждающие инструкции при проведении установки

Перед установкой проектора прочтите все указания по технике безопасности и предупреждающие инструкции.



Внимание! В отсутствие предупреждающих мер следующее может привести к смерти или к серьезным травмам.

- При подключении к системам питания ИТ присутствует опасный ток утечки.



Осторожно! В отсутствие предупреждающих мер следующее может стать причиной травм легкой или средней степени тяжести.

- ОПАСНОСТЬ ПОРАЖЕНИЯ ЭЛЕКТРИЧЕСКИМ ТОКОМ и ОЖОГОВ! Работая с внутренними узлами и компонентами, соблюдайте осторожность.
- Пользоваться инструментами, поставляемыми в коробке, могут только технические специалисты компании Christie.

Требования техники безопасности при работе с лазером

Устройство относится к лазерным устройствам класса 1, группа риска 2 согласно МЭК 60825-1:2014, и соответствует нормам FDA 21 CFR 1040.10 и 1040.11 для группы риска 2, LIP (Проектор с лазерным излучением) согласно определению МЭК 62471:2006, за исключением отклонений, предусмотренных в Предупреждении по использованию лазера № 50 от 24 июня 2007 г.



Внимание! В отсутствие предупреждающих мер следующее может привести к смерти или к серьезным травмам.

- Проектор содержит встроенный лазерный модуль Класса 4. Дisasceмблирование и модификации проектора строго запрещены.
- Выполняя операции и настройки, особо не оговоренные в руководстве по эксплуатации, пользователь подвергается опасности лазерного облучения.
- Не открывайте и не разбирайте проектор, так как это может привести к повреждению или лазерному облучению.
- Запрещается смотреть на луч во время работы проектора. Яркий свет может вызвать нарушения зрения.
- При включении проектора убедитесь, что люди, находящиеся в диапазоне проецирования, не смотрят в объектив.
- Для защиты от возможного воздействия опасного лазерного излучения неукоснительно соблюдайте все инструкции по установке, эксплуатации, настройке и техническому обслуживанию.

Опасное расстояние при интенсивном световом излучении

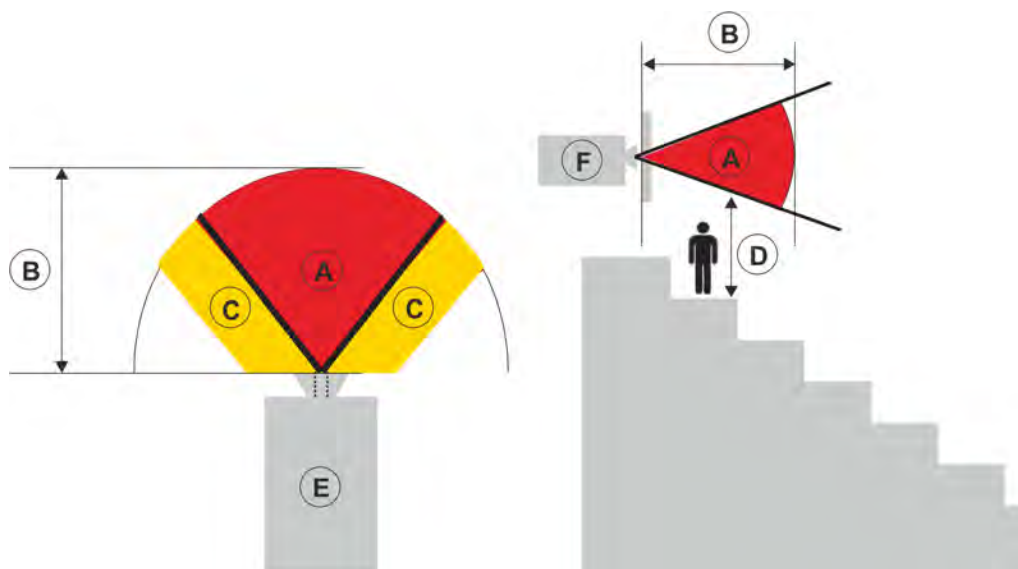
Данный проектор относится к лазерным устройствам класса 1, группа риска 2 в соответствии со стандартом МЭК 62471-5:2015 из-за возможного опасного оптического и теплового излучения.



Внимание! В отсутствие предупреждающих мер следующее может привести к смерти или к серьезным травмам.

- ОПАСНОСТЬ ПОСТОЯННОГО/ВРЕМЕННОГО ОСЛЕПЛЕНИЯ! Не допускать прямого воздействия луча света.
- ОПАСНОСТЬ ПОСТОЯННОГО/ВРЕМЕННОГО ОСЛЕПЛЕНИЯ! Операторы должны контролировать доступ к лучу на опасном расстоянии или установить изделие таким образом, чтобы предупредить потенциальное воздействие света на органы зрения зрителей, возможное на опасном расстоянии. Зона опасности не должна быть ниже 3,0 метров над уровнем пола. Кроме того, расстояние по горизонтали до опасной зоны должно быть не менее 2,5 метров.
- ЧРЕЗВЫЧАЙНО ЯРКИЙ СВЕТ! Не размещайте светоотражающие объекты на пути прохождения светового луча.

На следующем графике показаны опасные зоны для глаз и кожи:



- А—Опасная зона. Область пространства, в которой мощность проекционного луча от проектора с лазерной подсветкой превышает ограничения, установленные для группы риска 2. Яркость света может стать причиной травмы глаз в результате мгновенного или кратковременного воздействия (до того, как человек сможет отвести взгляд от источника света). Свет может вызвать ожоги кожи.
- В—Опасное расстояние. Операторы должны контролировать доступ к лучу на опасном расстоянии или установить изделие таким образом, чтобы предупредить потенциальное воздействие света на органы зрения зрителей, возможное на опасном расстоянии.
- С—Запретная зона. Расстояние запретной зоны по горизонтали должно составлять не менее 2,5 метров.
- D—Расстояние до опасной зоны по вертикали. Опасная зона должна находиться на расстоянии не менее 3,0 метров от пола.
Если расстояние до опасной зоны по вертикали соответствует требованиям (Зона D), то обеспечивать безопасное расстояние по горизонтали (Зона С) не требуется.
- E—Вид проектора сверху.
- F—Вид проектора сбоку.

В следующей таблице приводится перечень опасных расстояний для объектива проектора Christie, при котором масштаб установлен в самом опасном положении.

Для США и других стран установлены следующие опасные расстояния на базе документа МЭК 62471-5:2015 *Фотобиологическая безопасность ламп и ламповых систем - часть 5:*

Проекционные аппараты:

Объектив проектора	Наименования моделей	Опасное расстояние (м)
TR 1,25 ~ 2,00	DWU760-IS DWU860-IS DWU960-IS	1,0
TR 0,65 ~ 0,75	DWU960ST-IS	1,0

Для установки в США

Для лазерных проекторов, устанавливаемых на территории Соединенных Штатов Америки, необходимо принять следующие меры:

- Любой доступ людей в опасную зону, если применимо, должен быть ограничен барьерами, обозначающими зону без доступа.
- Оборудование для постоянной трансляции, содержащие лазерные проекторы, входящие в Группу риска 2, должны удовлетворять следующим условиям:
 - Устанавливается компанией Christie или компаниями, авторизованными Christie и обученными монтажниками. См. сведения о курсах по внешней лазерной безопасности (код курса: CS-ELSA-01) на сайте <http://www.christieuniversity.com>.
 - Установка должна осуществляться в соответствии с инструкциями, предоставленными Christie.
 - Убедитесь в том, что проекционная система безопасным образом смонтирована и зафиксирована, в результате чего исключена вероятность непреднамеренного перемещения оборудования или перекоса проецируемых изображений.
- Оборудование для временной трансляции, содержащие лазерные проекторы, входящие в Группу риска 2, могут монтироваться только специалистами Christie, а также продаваться или передаваться в аренду только операторам световых шоу, являющимся держателями действующих допусков (авторы световых шоу) для проецирования изображений. Авторы световых шоу могут владеть действующими допусками на производство лазерных световых шоу Класса IIIb и IV и/или на внедрение в состав оборудования шоу лазерных проекторов, принадлежащих Группе риска 2. Такое же требование применимо к дилерам и дистрибьюторам таких лазерных проекторов.
- После установки необходимо заполнить Контрольный список в рамках установки лазерных проекционных систем (Laser Projection System Installation Checklist) Christie, который необходимо направить по адресу lasercompliance@christiedigital.com. Копия такого списка должна остаться на объекте. Контрольный список приложен отдельным документом и находится в контейнере для дополнительного оборудования/аксессуаров настоящего руководства.
- В некоторых штатах США есть дополнительные нормативные требования к лазерам. Дополнительную информацию можно получить на сайте www.christiedigital.com.

Ярлыки на изделии

В настоящем разделе приведено описание ярлыков, которые могут использоваться на изделии. На изделии могут использоваться ярлыки желтого цвета или черно-белые ярлыки.

Факторы опасности общего характера

Предупреждения в отношении опасности также применимы к вспомогательному оборудованию, установленному в изделии Christie и подключенному к сети питания.

Опасность возгорания и удара электрическим током

Во избежание возгорания и удара электрическим током не подвергайте изделие воздействию дождевой воды или влаги.

Не изменяйте конструкцию вилки электропитания, не перегружайте точку отбора мощности (розетку) и не пользуйтесь удлинителями.

Не демонтируйте корпус изделия.

К обслуживанию изделия допускаются только квалифицированные технические специалисты Christie.

Удар электрическим током

Опасность поражения электрическим током.

Не демонтируйте корпус изделия.

К обслуживанию изделия допускаются только квалифицированные технические специалисты Christie.



Уведомление! Несоблюдение приведенных ниже предупреждений может привести к повреждению оборудования или имущества.

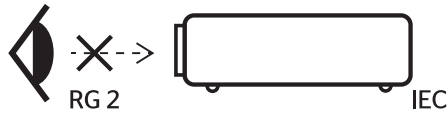


Фактор опасности общего характера.

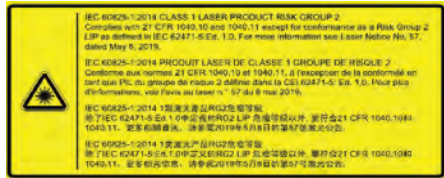
Ярлыки электрооборудования

Указывает на организацию заземления.

Ярлыки лазерных изделий



Не смотрите прямо в объектив. Чрезвычайно высокая яркость может стать причиной необратимого повреждения органов зрения.



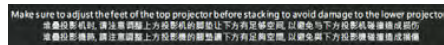
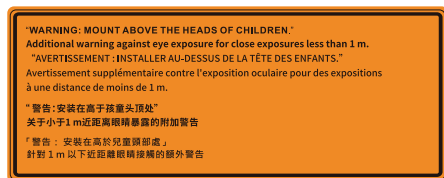
Данный проектор относится к лазерным устройствам класса 1, группы риска 2 согласно стандартам МЭК 60825-1:2014 и МЭК 62471-5:2015.

Опасное световое воздействие. Не смотрите прямо в объектив. Чрезвычайно высокая яркость может стать причиной необратимого повреждения органов зрения.

Лазерное устройство класса 1, группы риска 2 в соответствии с классом 1 стандартов МЭК 60825-1:2014 и МЭК 62471-5:2015.

Монтаж над головами детей.

Christie рекомендует потолочную установку, при которой проектор находится выше уровня глаз детей.



Перед установкой проекторов в стопку отрегулируйте ножки на верхнем проекторе, чтобы не повредить нижний проектор.

Описание проектора

Серия Inspire - это профессиональная проекционная система высокой яркости, разработанная на основе лазерно-фосфорной технологии и технологии DLP™ (цифровой обработки света) от компании Texas Instruments. Благодаря превосходному качеству изображения и высокому уровню яркости проектор может использоваться в различных целях и условиях, от стационарных конструкций до сдаваемых в аренду сцен и LBE (развлечений, привязанных к определенному месту), но не предназначен для домашнего применения.

Обращение к продавцу

Запишите сведения о своем проекторе и сохраните их для ремонта и обслуживания проектора в будущем. При возникновении неполадок в проекторе Christie обратитесь к продавцу.

Сведения о покупке	
Продавец:	
Контактный номер телефона продавца или отдела продаж/обслуживания Christie:	
Серийный номер проектора:	
Серийный номер указан на наклейке	
Дата покупки:	
Дата установки:	

Параметры Ethernet	
Шлюз по умолчанию:	
IP-адрес проектора:	
Маска подсети:	

Основные характеристики

Познакомьтесь с важными характеристиками проектора.

- Разрешение WUXGA 1920 × 1200
- Высокое качество изображения с превосходным уровнем яркости
- Регулировка объектива с электроприводом с функцией памяти объектива
- Поддержка проекционных объективов

DWU760-iS/DWU860-iS/DWU960-iS/DWU960ST-iS:

- Диапазон вертикального смещения с половиной размера изображения: +/-110%
- Диапазон горизонтального смещения с половиной размера изображения: +/-50%

Измерения соответствуют отраслевым стандартам, где смещение рассчитывается как отношение числа пикселей, сдвинутых вверх или вниз, к половине размера изображения.

- Технология Full HD 3D с чередованием кадров до 120 Гц
- Функции Christie Twist™ и Mystique™ позволяют легко и быстро выполнять блендирование и деформацию.
Поддержка системы выравнивания на основе камеры Mystique™ (приобретается отдельно)
- Широкие возможности подключения устройств, включая входы HDMI, HDBaseT и 3D
- Встроенное решение HDBaseT поддерживает потоковую передачу видео в формате HD через интерфейс RJ45
- Ловушки SNMP и уведомления по электронной почте
- Электронный блок с 10-разрядным процессором изображений и модульной конструкцией
- Изображения всех видеформатов масштабируются во весь экран по длинной или короткой стороне без изменения форматного соотношения.
- Проектором можно управлять с помощью следующего:
 - Встроенной клавиатуры, ИК пульта ДУ, проводного пульта ДУ, ПК/устройства, использующего последовательную передачу (Ethernet или RS232)
 - Веб-страницы через Ethernet или ПК/устройства через беспроводной переходник USB

Принцип работы проектора

Проектор Серия Inspire принимает различные входные сигналы от многочисленных коммерческих проекционных приложений.

Созданные на базе синих твердотельных источников света и фосфорной технологии, красные, зеленые и синие элементы модулируются панелью с одним цифровым микрозеркальным чипом (DMD), отвечая на входные потоки данных оцифрованной информации о красном, зеленом и синем компонентах цвета. В процессе того, как эти цифровые потоки поступают от источника, свет от соответствующих пикселей на DMD панели отражается, соединяется и проецируется на экран через проекционные объективы, при этом все отражения пикселей совмещаются в полноцветные изображения высокой четкости.

Перечень компонентов

Проектор поставляется в комплекте со всеми указанными ниже компонентами. Проверьте наличие всех указанных компонентов.

Обратитесь к продавцу в случае отсутствия любого из компонентов.

- ИК-передатчик пульта дистанционного управления
- Руководство по безопасной работе с изделием

Документация изделия

Информация в отношении установки, настройки, а также пользовательская информация приведена в документации изделия на веб-сайте компании Christie Digital Systems USA Inc. www.christiedigital.com. Прочтите все инструкции перед использованием или обслуживанием данного изделия.

1. Документация доступна на веб-сайте Christie:
 - Перейдите по URL-адресу: <https://bit.ly/3fXJcI3> или <https://www.christiedigital.com/products/projectors/all-projectors/inspire-series/>
 - Сканируйте QR-код с помощью приложения для считывания QR-кодов, установленном на смартфоне или в планшете.



2. На странице изделия выберите модель и перейдите во вкладку **Downloads (Загрузки)**.

Сопутствующая документация

Дополнительная информация в отношении проектора приведена в следующих документах.

- *Руководство по безопасной работе с изделием Christie серии Inspire (артикул 020-001932-XX)*
- *Руководство пользователя к изделию Christie серии Inspire (артикул 020-001934-XX)*
- *Руководство по обслуживанию изделия Christie серии Inspire (артикул 020-001935-XX)*
- *Технический справочник команд API последовательного интерфейса серии Inspire (артикул 020-103542-XX)*

Установка и настройка

Инструкции по установке, подключению и оптимизации работы проектора.

Требования к месту установки

Для безопасной установки и эксплуатации проектора место установки должно соответствовать приведенным ниже минимальным требованиям, а доступ в него должен быть ограничен и разрешен только установленным сотрудникам.

Физические условия эксплуатации

Описание условий эксплуатации.

- Температура воздуха (при эксплуатации): от 0 до 40°C, высота до 762 м
- Влажность (без конденсации): от 10 до 85% отн. влажн.
- Высота над уровнем моря: 3048 м при температуре воздуха от 0 до 30°C

Подключение к сети питания

В проекторе используется универсальная система переменного тока, позволяющая проектору работать при полной яркости

от сети переменного тока напряжением 100 - 240 В в зависимости от модели и региона. Эксплуатация проектора вне данного диапазона напряжения может вызвать нарушения в его работе или поломку.

Christie рекомендует установить настенный прерыватель цепи 20 А. Для обеспечения безопасной работы рекомендуется использовать только шнур питания переменного тока, поставляемый в комплекте с проектором или рекомендованный Christie. Подробную информацию о требованиях к электропитанию см. в [Подключение к источнику переменного тока](#) на стр. 28 .

Физические характеристики

Перед установкой изучите размеры и вес проектора.

- Размер проекции (Д x Ш x В): 480 x 406 x 157 мм (18,8 x 15,9 x 6,1 дюйма)
- Размер в транспортной упаковке (Д x Ш x В): 650 x 570 x 380 мм (25,5 x 22,4 x 14,9 дюйма)
- Вес

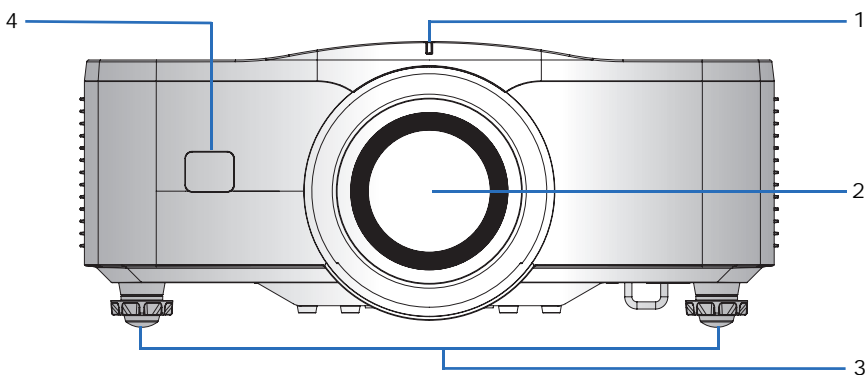
- DWU760-iS: 12,9 кг (28,4 фунта)
- DWU860-iS, DWU960-iS и DWU960ST-iS: 13,85 кг (30,5 фунта)
- Вес в транспортной упаковке:
 - DWU760-iS: 16,45 кг (36,2 фунта)
 - DWU860-iS, DWU960-iS и DWU960ST-iS: 17,4 кг (38,3 фунта)

Компоненты проектора

Определение основных компонентов проектора.

Вид спереди

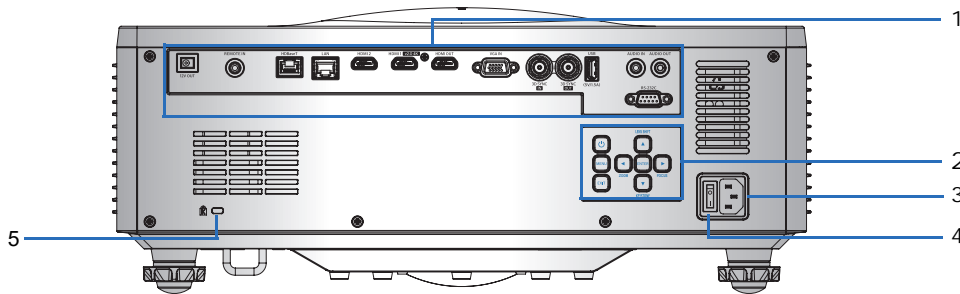
Определение основных компонентов передней панели проектора.



ID	Название детали	Описание
1	Светодиодные индикаторы состояния	Отображают состояние проектора.
2	Объектив проектора	Подача питания и регулировка: смещение по вертикали и по горизонтали, увеличение и фокусировка.
3	Регулируемые ножки	Поднимая или опуская ножки, можно выровнять проектор.
4	Передний ИК-датчик	Принимает сигналы от ИК-передатчика пульта дистанционного управления. Не размещайте ничего на пути сигнала, чтобы обеспечить непрерывную связь с проектором.

Вид сзади

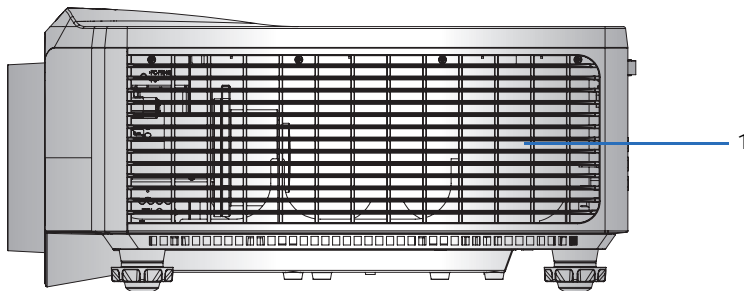
Определение основных компонентов задней панели проектора.



ID	Название детали	Описание
1	Панель входов и выходов	Служит для подключения проектора к внешним устройствам.
2	Встроенная клавиатура	Служит для управления проектором.
3	Входное напряжение переменного тока	Подключение к входящему в комплект поставки блоку питания.
4	Кнопка питания	Включение или выключение проектора.
5	Замок Kensington	Проектор прикрепляется к столешнице, столу и другим предметам.

Вид слева

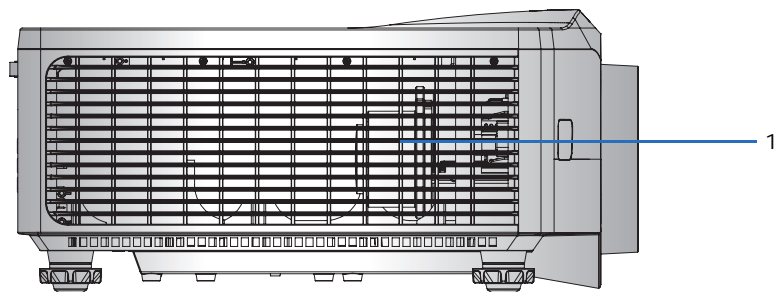
Определение основных компонентов левой панели проектора.



ID	Название детали	Описание
1	Вентиляционные отверстия (забор воздуха)	Обеспечивают охлаждение проектора. Не закрывайте эти отверстия, чтобы предотвратить перегрев проектора.

Вид справа

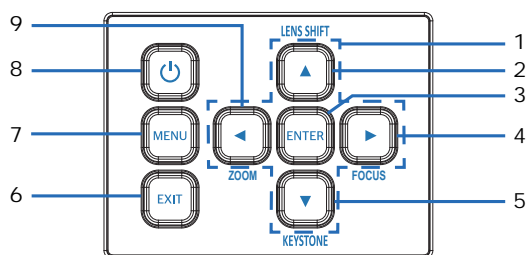
Определение основных компонентов правой панели проектора.



ID	Название детали	Описание
1	Вентиляционные отверстия (выпуск воздуха)	Обеспечивают охлаждение проектора. Не закрывайте эти отверстия, чтобы предотвратить перегрев проектора.

Встроенная клавиатура

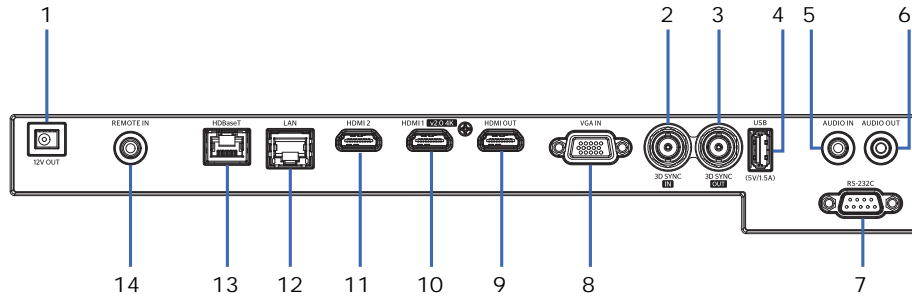
Встроенная клавиатура предназначена для управления проектором.



ID	Кнопка	Описание
1	Четыре направленные кнопки выбора	Используйте клавиши ▲ ▼ ◀ ▶, чтобы выбрать нужные элементы или внести изменения.
2	LENS SHIFT ▲	Регулировка настроек объектива.
3	ENTER	Подтверждение выбора элемента.
4	FOCUS ▶	Регулировка фокуса изображения.
5	KEYSTONE ▼	Регулировка трапецеидальных искажений.
6	EXIT	Exits the current page and returns to the previous page.
7	MENU	Нажмите MENU, чтобы открыть экранное меню. Для выхода из экранного меню снова нажмите MENU или EXIT.
8	Питание ⏻	Включение или выключение проектора.
9	ZOOM ◀	Регулировка размера изображения.

Панель входов и выходов

Определение компонентов панели входов и выходов.

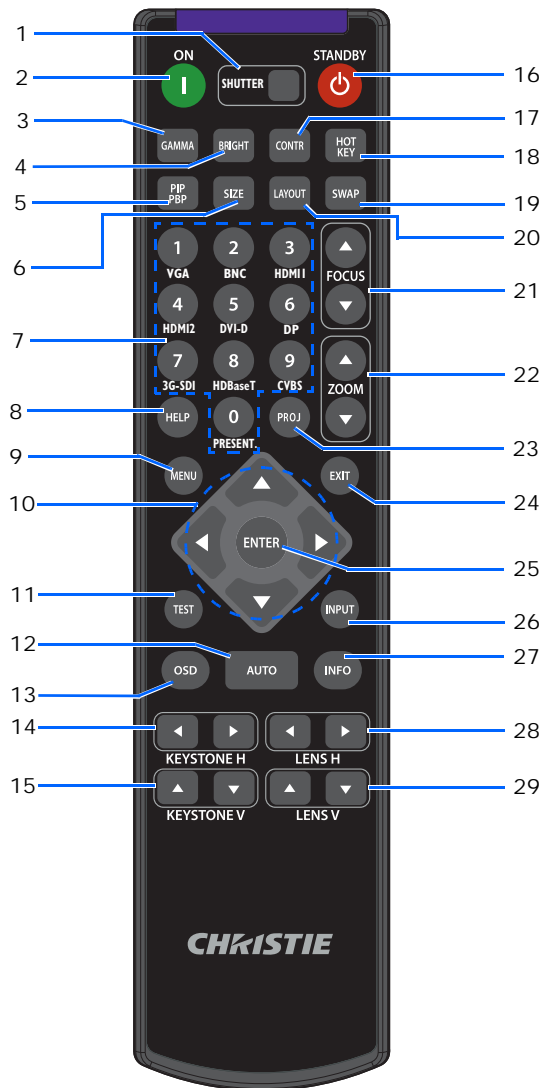


ID	Название разъема	ID	Название разъема
1	12V OUT	8	VGA-IN
2	3D SYNC (IN)	9	HDMI OUT
3	3D SYNC (OUT)	10	HDMI1 (v2.0 4K)
4	USB (5V---1,5A)	11	HDMI2
5	AUDIO IN	12	LAN
6	AUDIO OUT	13	HDBaseT
7	RS232-C	14	REMOTE IN

ИК-передатчик пульта дистанционного управления

ИК-передатчик пульта дистанционного управления устанавливает беспроводную связь с проектором.

Если используется кабель, приобретаемый отдельно, его длина не должна превышать 20 м. Если длина кабеля превышает 20 м, возможны нарушения в работе ИК-передатчика пульта дистанционного управления.



ID	Кнопка	Описание
1	SHUTTER	Вывод или очистка изображения видео.
2	ON	Включение проектора.
3	GAMMA	Регулировка средних уровней.

ID	Кнопка	Описание
4	BRIGHT	Регулировка яркости изображения.
5	PIP PBP	Включение и выключение режимов PIP/PBP картинка в картинке/ картинки рядом.
6	SIZE	Регулировка размера изображения PIP/PBP.
7	Цифровые кнопки	Ввод номера канала, значения и т.д. Если функция не поддерживается, это указывается в экранном меню.
8	HELP	Вывод инструкций по подключению источников.
9	MENU	Отображение меню.
10	Кнопки со стрелками	Увеличение или уменьшение значения параметра для навигации в меню.
11	TEST	Отображение настроечной таблицы.
12	AUTO	Автоматическая оптимизация изображения.
13	OSD	Отображение или скрытие экранных меню.
14	KEYSTONE H	Регулировка горизонтального трапецеидального искажения.
15	KEYSTONE V	Регулировка вертикального трапецеидального искажения.
16	STANDBY	Отключение проектора.
17	CONTR	Регулировка разницы между темными и светлыми участками изображения.
18	HOT KEY	Быстрый выбор предварительно настроенных кнопок.
19	SWAP	Замена основного изображения и изображений PIP/PBP.
20	LAYOUT	Регулировка расположения PIP/PBP.
21	FOCUS	Регулировка фокусировки для улучшения четкости изображения.
22	ZOOM	Регулировка увеличения для получения изображения требуемого размера.
23	PROJ	Изменение ID ИК-передатчика пульта дистанционного управления. <ul style="list-style-type: none"> • Чтобы назначить ID, нажмите на кнопку PROJ + <1 до 9>. • Для возврата к универсальному ID ИК-передатчика пульта дистанционного управления нажмите на кнопку PROJ + 0.
24	EXIT	Возврат на предыдущий уровень или выход из верхнего уровня меню.
25	ENTER	Выбор выделенного пункта меню, а также изменение или принятие значения.
26	INPUT	Выбор входа главного изображения или изображения PIP/PBP.
27	INFO	Отображение сведений о проекторе.
28	LENS H	Регулировка положения изображения по горизонтали.
29	LENS V	Регулировка положения изображения по вертикали.

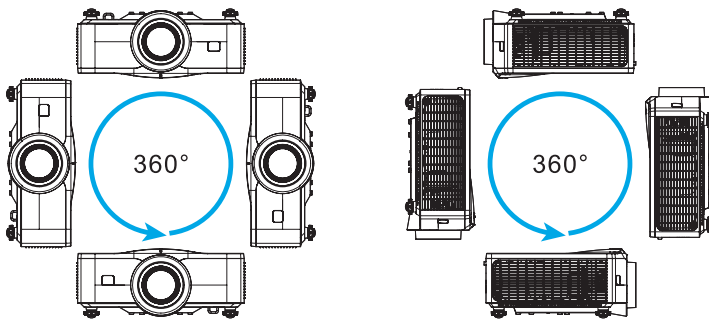
Расположение дисплея

При выборе местоположения проектора следует учесть размер и форму экрана, расположение электрических розеток, расстояние между проектором и другим оборудованием. Следуйте нижеприведенным рекомендациям:

- Расположите проектор на плоской поверхности под прямым углом к экрану. Проектор со стандартным объективом должен находиться на расстоянии не менее 1,33 м (4,3 футов) от проекционного экрана.
- Расположите проектор на требуемом расстоянии от экрана. Размер проецируемого изображения зависит от расстояния между объективом проектора и экраном, настройки увеличения, формата видеоизображения.
- Определите проекционное отношение объектива.

Подробная информация с указанием проекционного отношения для всех моделей объективов представлена в документе *Серия Inspire Технический справочник проекционных отношений объективов (артикул: 020-103497-XX)*.

- Свободная ориентация на 360 градусов



При установке проектора в вертикальном положении компания Christie рекомендует, чтобы встроенная клавиатура и разъемы питания были направлены вверх. Это позволяет использовать встроенную клавиатуру и подключать питание в процессе работы.

Потолочный монтаж проектора

Проектор можно перевернуть и установить на потолке с помощью специального потолочного крепления (Christie One Mount 108-506102-XX). Для получения дополнительной информации обратитесь к продавцу.



Внимание! В отсутствие предупреждающих мер следующее может привести к смерти или к серьезным травмам.

- Нарушение требований по установке может привести к падению проектора.
- Оставьте зазор не менее 15 мм (0,6 дюйма) между потолком и нижним воздухозаборными отверстиями проектора.
- Избегайте установки проектора около источников тепла.



Осторожно! В отсутствие предупреждающих мер следующее может стать причиной травм легкой или средней степени тяжести.

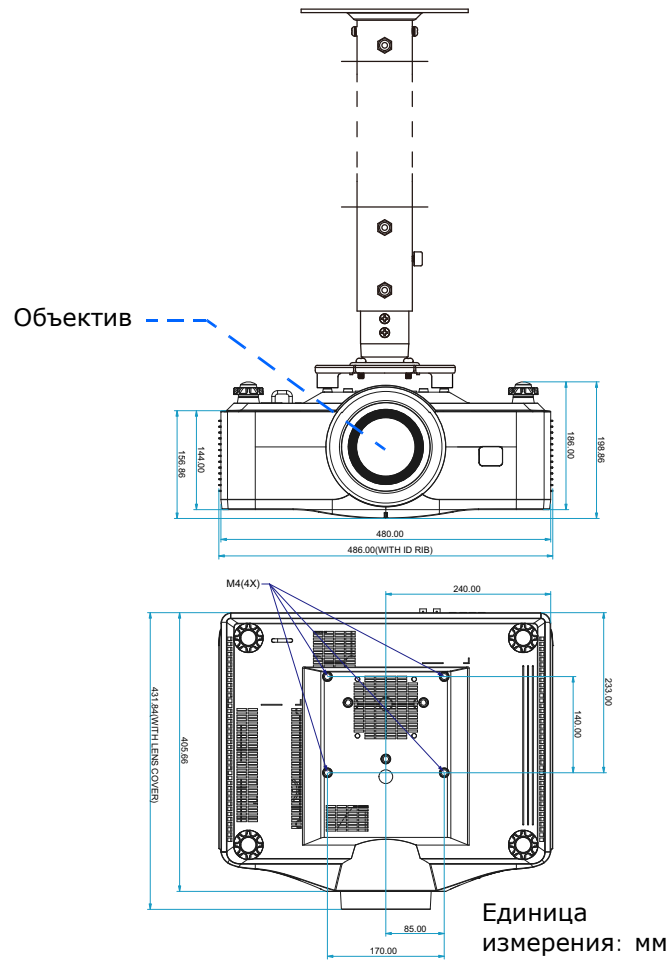
- Гарантия на проектор не распространяется на ущерб, возникший в результате использования нерекондованного комплекта для монтажа на потолке или установки комплекта для монтажа в ненадлежащем месте.



- Следуйте инструкциям по установке и рекомендациям по технике безопасности к комплекту (например, Christie One Mount, артикул 108-506102-XX).
- Гарантия не распространяется на повреждения, вызванные неправильным проведением монтажа.

1. Чтобы не повредить проектор, используйте потолочное крепление, рекомендованное Christie.
2. При использовании комплекта для монтажа на потолке стороннего производителя убедитесь, что винты для крепления проектора соответствуют следующим требованиям.

- Тип винта: 40 мм для Christie One Mount 108-506102-XX



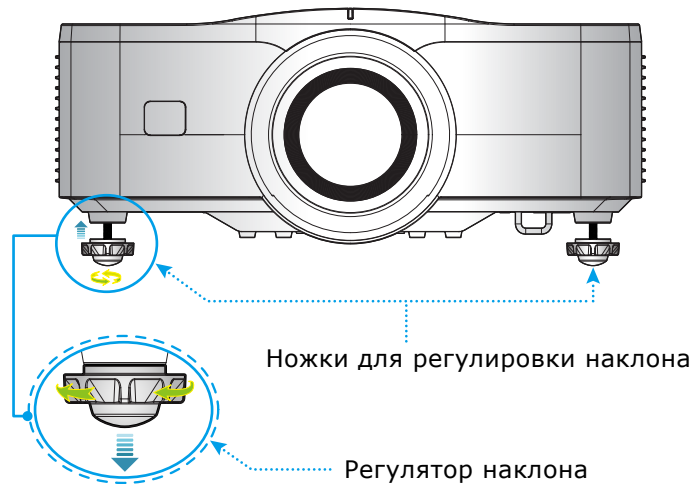
Настройка проецируемого изображения

Регулировка высоты и горизонтального наклона проецируемого изображения для улучшения обзора.

Регулировка высоты проектора

Проектор оснащен подъемными ножками для настройки высоты изображения.

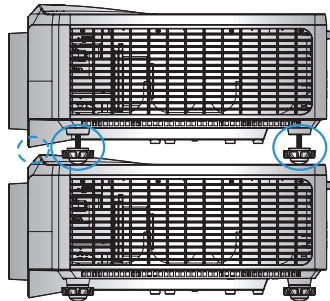
1. Найдите нужную регулируемую ножку в нижней части проектора.
2. Чтобы приподнять проектор, вращайте регулятор по часовой стрелке, чтобы опустить - против часовой стрелки.
3. При необходимости повторите процедуру с остальными ножками.



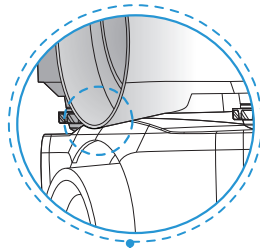
При установке проекторов стопкой высоту верхнего проектора следует увеличить с помощью подъемных ножек, чтобы проекторы не мешали друг другу. Подробная информация об установке проекторов стопкой представлена в [Установка проекторов стопкой](#) на стр. 26.

Установка проекторов стопкой

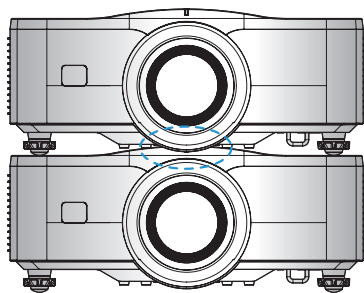
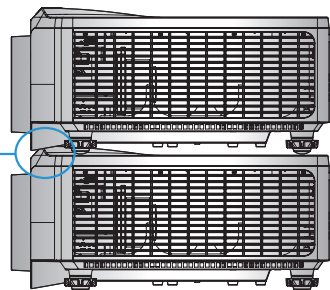
При установке двух проекторов один на другой без использования рамы отрегулируйте высоту верхнего проектора резиновыми ножками, чтобы проекторы не соприкасались. Максимальный диапазон регулировки резиновых ножек: 13 мм (0,5 дюйма).



Регулировка резиновых ножек, чтобы проекторы не соприкасались.



Соприкосновение двух проекторов.



Соприкосновение двух проекторов.

Очистка или установка фильтра

Регулярно производите очистку или замену фильтров проектора, чтобы в проекторе не накапливалась пыль и посторонние материалы.

1. Отключите проектор.



2. Снимите крышку фильтра.
3. Извлеките фильтр из отсека.
4. Очистите или замените фильтр.

"Туманные" светофильтры следует менять каждый раз после использования проектора в течение 20 часов. В зависимости от рабочих условий срок службы фильтра составляет приблизительно 20 часов. Снимайте герметичную упаковку с фильтров непосредственно перед началом использования.



Запрещается использовать бывшие в употреблении "туманные" светофильтры, потому что они забиваются маслом, в результате чего проектор перегревается и отключается.

Подключение к источнику переменного тока

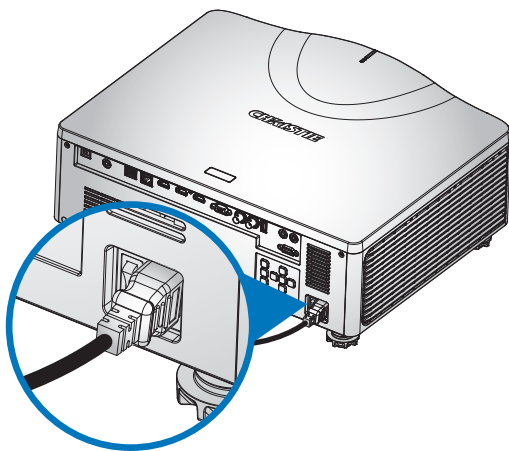
Для эксплуатации проектора при полной яркости убедитесь, что параметры источника питания соответствуют требованиям для проекторов Серия Inspire. Подробную информацию см. в [Подключение к сети питания](#) на стр. 15.

Наименования моделей	Параметр	Требования к питанию
DWU760-iS	Параметры питания	от 100 до 240 В перем. тока, 50/60 Гц, 5,0 А
	Энергопотребление	не более 500 Вт
DWU860-iS DWU960-iS DWU960ST-iS	Параметры питания	от 100 до 240 В перем. тока, 50/60 Гц, 6,5 А
	Энергопотребление	не более 650 Вт



Подробные сведения о требованиях к электропитанию представлены в документе *Технические характеристики Inspire серии WUXGA* (артикул: 010-108881-01).

Для обеспечения безопасной работы рекомендуется использовать только шнур питания переменного тока, поставляемый в комплекте с проектором или рекомендованный Christie. Подключите шнур питания к входу переменного тока на проекторе.



Включение проектора

Перед включением питания необходимо надежно подключить кабели проектора.




Внимание! В отсутствие предупреждающих мер следующее может привести к смерти или к серьезным травмам.

- Не смотрите непосредственно в объектив проектора во время работы лазера. Яркий свет может вызвать нарушения зрения.

1. Подключите проектор к электросети.

Если кабели питания подключены, светится кнопка питания на встроенной клавиатуре.

2. Перед включением проектора убедитесь, что на пути прохождения луча не находятся люди или предметы.

3. Для включения проектора нажмите на кнопку  на ИК пульте дистанционного управления или встроенной клавиатуре.

Светодиодный индикатор состояния будет мигать зеленым цветом.

4. Для выбора и включения источника входного сигнала выберите **INPUT** на ИК пульте дистанционного управления.


Доступны следующие источники сигнала: VGA, HDMI1, HDMI2 и HDBaseT.

Проектор обнаружит выбранный источник сигнала и отобразит изображение.


5. При первом использовании проектора выберите нужный язык в главном меню после появления начального экрана.


Отключение проектора

Отключение проектора для подготовки к осмотру или техническому обслуживанию.

1. Для отключения проектора нажмите на кнопку  на ИК пульте дистанционного управления или встроенной клавиатуре.

На экране отобразится предупреждающее сообщение.

2. Для подтверждения выбора снова нажмите на кнопку .

Если вы не нажмете на кнопку  еще раз, предупреждающее сообщение исчезнет с экрана через три секунды, а проектор останется включенным.



В случае неисправности или сбоя системы

1. Отключите проектор.
2. Отключите вилку от электрической розетки.
3. Подключите вилку кабеля питания к проектору.
4. Включите устройство.
5. Если действия, описанные в пунктах 1-4, не привели к желаемому результату, обратитесь в службу технической поддержки CHRISTIE или в официальный сервисный центр CHRISTIE.

Светодиодный индикатор состояния

Светодиодный индикатор состояния помогает определить состояние проектора. Ниже представлено определение светодиодных индикаторов.

Светодиодный индикатор состояния

Определение цвета и значения светодиодных индикаторов состояния.

Состояние светодиодного индикатора	Состояние проектора
Выкл.	Питание от сети выключено (подключение к электрической сети отсутствует).
Зеленый (мигает)	Проектор запускается.
Зеленый (светится)	Система работает в нормальном режиме.
Синий (мигает)	Выполняется охлаждение проектора.
Синий (светится)	Проектор находится в режиме ожидания.
Желтый (мигает)	Возникли неполадки проектора, которые не приводят к его отключению. Примеры предупреждений: требуется заменить фильтр, один из насосов поврежден, или вентилятор работает на полной скорости в связи с перегревом драйвера лазерного диода.
Желтый (светится)	Пользователь выключает проектор, находящийся в режиме предупреждения.
Красный (мигает)	Возникла ошибка проектора, которая приведет к его отключению. Примеры ошибок: сбой вентилятора, перегрев, неправильная установка фильтра, сбой цветового круга (CW).
Красный (светится)	Пользователь выключает проектор, находящийся в режиме ошибки.
Белый (мигает)	Проектор находится в режиме обновления флэш-памяти (ЛВС).

Светодиодный индикатор Шторка

Определение цвета и значения светодиодных индикаторов состояния шторки.

Состояние светодиодного индикатора	Состояние проектора
Выкл.	Проектор включен и проецирует изображение. Шторка открыта.
Пурпурный (светится)	Проектор включен, а изображение отсутствует. Шторка закрыта.

Настройка объектива проектора

Настройка объектива проектора для регулировки размера изображения, фокусировки и положения.

Регулировка фокусировки и увеличения

Убедитесь, что изображение, которое отражается от цифрового микрозеркального чипа (DMD) расположено параллельно и по центру относительно объектива и экрана.

1. Начните проецировать изображение или тестовую таблицу, которые можно использовать для анализа фокусировки и геометрии изображения.
2. Нажмите кнопку **ZOOM** на клавиатуре или пульте дистанционного управления.
Также можно выбрать **MENU > Конфигурация > Регулировка объектива > Масштаб**.
3. Для увеличения или уменьшения изображения используйте клавиши со стрелками вверх и вниз.
4. Для выхода из меню нажмите кнопку **EXIT**.
5. Нажмите кнопку **FOCUS** на клавиатуре или пульте дистанционного управления.
Также можно выбрать **MENU > Конфигурация > Регулировка объектива > Фокус**.
6. Для регулировки фокуса изображения используйте клавиши со стрелками вверх и вниз.
7. Для выхода из меню нажмите кнопку **EXIT**.
8. Для точной настройки параметров повторите действия 2-7.

Регулировка положения объектива

Смещение объектива в определенное положение.

1. Начните проецировать изображение или тестовую таблицу, которые можно использовать для анализа расположения изображения.
2. Нажмите **LENS SHIFT** (кнопка со стрелкой вверх) на клавиатуре или **LENS H/LENS V** на пульте дистанционного управления.
Также можно выбрать **MENU > Конфигурация > Регулировка объектива > Перемещение объектива**.
3. Для регулировки положения объектива используйте кнопки со стрелками.
Для оптимальной работы объектива значения сдвига должны находиться в диапазоне смещения объектива. Подробную информацию см. в [Расчет смещения объектива](#) на стр. 32.
4. Для выхода из меню нажмите кнопку **EXIT**.

Возврат объектива в начальное положение

Установка смещения объектива в начальное положение.

1. Нажмите **LENS SHIFT** на клавиатуре или **LENS H/LENS V** на пульте дистанционного управления.
Также можно выбрать **MENU > Конфигурация > Регулировка объектива > Калибровка объектива**.
2. Нажмите **ENTER**.
3. Для запуска калибровки объектива выберите **OK**.

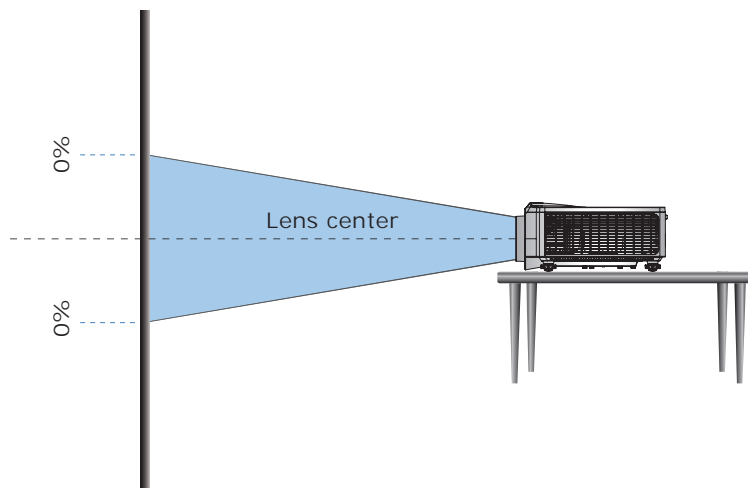
Расчет смещения объектива

Регулировка смещения (сдвига) объектива для выравнивания половины размера изображения на экране. Для оптимальной работы проектора и объектива компания Christie рекомендует соблюдать указанные ниже диапазоны значений смещения (сдвига).

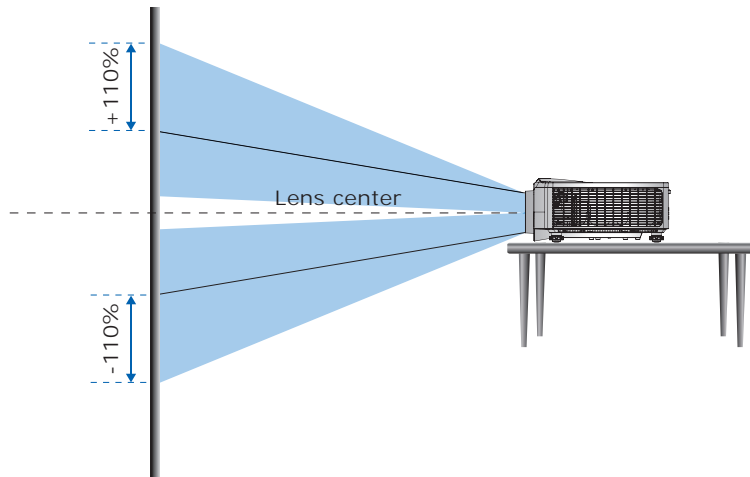
- Диапазон вертикального смещения (сдвига) изображения проектора составляет до +/- 110% (WUXGA).
- Диапазон горизонтального смещения (сдвига) изображения проектора составляет до +/- 50% (WUXGA).
- Метод расчета смещения объектива соответствует отраслевым стандартам, согласно которым смещение объектива определяется по половине размера изображения. Пример вертикального смещения объектива:
 - При смещении 0% (или на оси), центр изображения совпадает с центром объектива, так что половина изображения появляется над, а половина под центром объектива.
 - При смещении +100%, все изображение появляется над центром объектива.

Ниже представлены значения вертикального и горизонтального смещения изображения для проекторов Серия Inspire WUXGA:

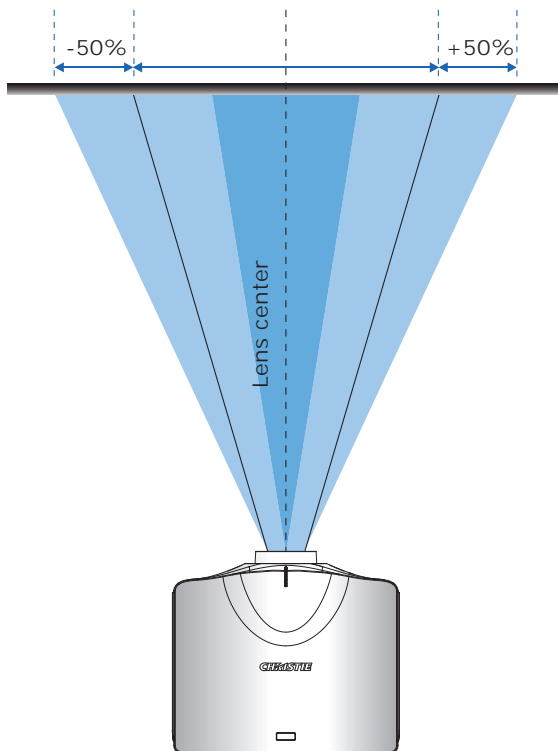
- Вертикальное смещение изображения: 0%



- Вертикальное смещение изображения WUXGA: +/-110%



- Горизонтальное смещение изображения: +/-50%

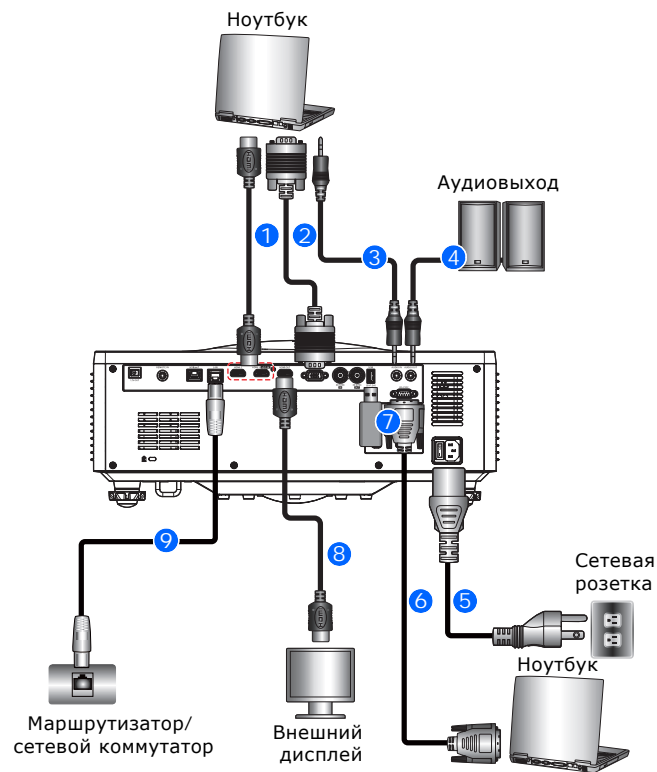


Подключение к устройствам

В данном разделе приводится информация о подключении проектора серии Inspire к компьютеру и видеоаппаратуре.

Подключение к компьютеру

На схеме показаны кабели/разъемы, которые можно использовать для подключения к различным устройствам.

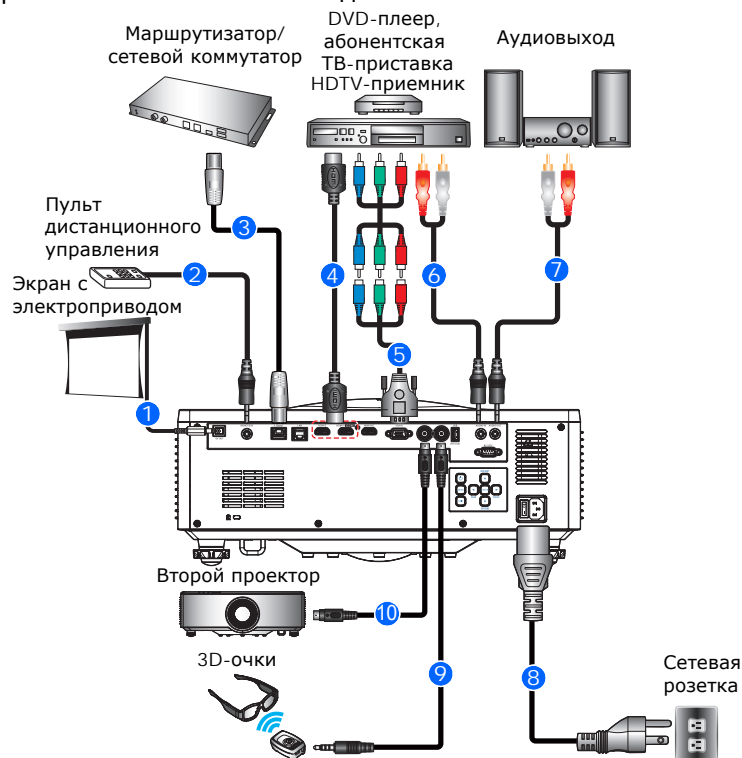


ID	Название разъема	ID	Название разъема
1	Кабель HDMI	6	Кабель RS232
2	Входной кабель VGA	7	USB-диск
3	Аудиокабель	8	Кабель HDMI

ID	Название разъема	ID	Название разъема
4	Аудиокабель	9	Кабель RJ-45
5	Кабель питания		

Подключение к видеоаппаратуре

На схеме показаны кабели/разъемы, которые можно использовать для подключения к различным источникам видеосигнала.



ID	Название разъема	ID	Название разъема
1	Разъем питания постоянного тока 12 В	6	Аудиокабель
2	Кабель проводного пульта ДУ	7	Аудиокабель
3	Кабель RJ-45	8	Кабель питания
4	Кабель HDMI	9	Кабель 3D передатчика
5	Кабель компонентного видеосигнала RCA	10	Кабель BNC



- После подключения к устройству ввода проектор автоматически определяет источник входного сигнала. Источник входного сигнала можно выбрать нажатием на кнопку **ВХОД**.
- В связи с различиями аппаратуры в различных странах, необходимые принадлежности в некоторых регионах отличаются от показанных на иллюстрации.
- Схемы предназначены только для иллюстрации и не означают, что эти принадлежности входят в комплект поставки проектора.

Настройка средств СВЯЗИ

Определение и управление параметрами связи одного или нескольких проекторов между собой и с управляющим устройством.

Настройка сетевой среды

Определение параметров связи, таких как настройка сети, последовательный порт и т.д.

Регулировка параметра LAN

Настройка конфигурации проводной сети.

1. Выберите **МЕНЮ > Конфигурация > Связь > LAN**.
2. Установите подходящее значение параметра:
 - **MAC-адрес**—Отображение сетевого MAC-адреса.
 - **Состояние сети**—Состояние подключения или отключения от Сети.
 - **Интерфейс LAN**—Выбор RJ-45 или HDBaseT.
 - **DHCP**—Включение или отключение DHCP для автоматического получения IP-адреса, маски подсети и т.д.
 - **IP-адрес**—Назначение IP-адреса сети.
 - **Маска подсети**—Назначение маски подсети.
 - **Шлюз по умолчанию**—Назначение сетевого шлюза по умолчанию.
 - **Основной DNS**—Назначение основного DNS.
 - **Второстепенный DNS**—Назначение второстепенного DNS.
3. Для применения настроек LAN выберите **Применить**.

Регулировка параметра WLAN

Настройка конфигурации беспроводной сети.

1. Выберите **МЕНЮ > Конфигурация > Связь > Беспроводная сеть**.
2. Установите подходящее значение параметра:
 - **SSID**—Отображение SSID беспроводной сети.
 - **Включить**—Включение и отключение функции беспроводной сети.
 - **Начальный IP**—Назначение начального IP-адреса беспроводной сети.
 - **IP завершения**—Назначение конечного IP-адреса беспроводной сети.
 - **Маска подсети**—Назначение маски подсети для беспроводной сети.
 - **Шлюз по умолчанию**—Назначение шлюза для беспроводной сети.
3. Для применения настроек WLAN выберите **Применить**.

Регулировка параметров сети

Установка параметра сетевой конфигурации, например, восстановление заводских настроек.

1. Выберите **МЕНЮ > Конфигурация > Связь > Сеть**.
2. Установите подходящее значение сетевого параметра:
 - **Имя проектора**—Отображение имени проектора. Пользователь может изменить имя проектора через сетевой пользовательский интерфейс.
 - **Показать сообщение сети**—Включение или отключение показа сетевых сообщений.
 - **Восстановить значения по умолчанию**—Сброс параметров сетевой конфигурации, включая настройку LAN и настройку WLAN, на значения по умолчанию.
3. Для применения конфигурации сети нажмите **ВВОД**.

Настройка скорости последовательного порта

выбор последовательного порта и скорости передачи данных.

1. Выберите **МЕНЮ > Конфигурация > Связь > Скор.посл.порта**.
2. Установите подходящее значение скорости.
3. Для подтверждения выбора нажмите **ВВОД**.

Включение эхо последовательного порта

Включение и отключение для передачи команды CLI.

1. Выберите **МЕНЮ > Конфигурация > Связь > Эхо последоват. Порта**.
2. Чтобы поменять местами, нажмите **ВВОД**.

Вход в веб-интерфейс пользователя

Для входа в веб-интерфейс пользователя выполните приведенные ниже действия.

1. Подключите проектор к электрической розетке и включите питание.
2. Если доступна сеть, подключите проектор и компьютер к одной сети.
 - a. Чтобы проверить адрес проектора в проводной сети, выберите **МЕНЮ > Конфигурация > Связь > LAN > IP-адрес**.
 - b. Чтобы проверить адрес проектора в беспроводной сети, выберите **МЕНЮ > Конфигурация > Связь > Беспроводная сеть > Шлюз по умолчанию**.
3. Если сеть недоступна, подключите проектор к компьютеру кабелем RJ45.
 - a. Установите Шлюз по умолчанию и Маску подсети компьютера в соответствии с аналогичными параметрами проектора.
 - b. Установите IP-адрес компьютера так, чтобы он соответствовал первым трем цифрам проектора.
Например, если IP-адрес проектора 192.168.000.100, установите для IP-адреса компьютера значение 192.168.000.xxx, где xxx не равно 100.
4. Откройте веб-браузер и введите адрес проектора в адресной строке браузера.
5. Введите имя пользователя в поле "Имя пользователя".
Имя пользователя по умолчанию: "admin".
6. Введите пароль в поле "Пароль".
Пароль по умолчанию: серийный номер проектора.
7. Нажмите **Вход**.

Использование веб-интерфейса

Для управления проектором через веб-интерфейс выполните следующие действия:

1. Запустите веб-браузер на компьютере или мобильных устройствах.
2. Введите IP-адрес, установленный на проекторе, в поле URL веб-браузера.
3. Введите имя пользователя и пароль для входа. Выполнив вход, вы сможете управлять проектором через веб-интерфейс.

Использование интерфейса RS-232C

Для управления проектором через интерфейс RS-232C выполните следующие действия:

1. Подключите компьютер напрямую к проектору кабелем RS-232.
2. Установите одинаковое значение скорости на компьютере и на проекторе. Управляйте проектором с помощью команд.

Повторное подключение к сети

После отключения от сети и таймаута подключения по RJ-45/HDBaseT/Wifi браузер обновляет страницу автоматически и выводит на экран сообщение об ошибке "HTTP404 (не обнаружено)".

Если пользователь желает снова управлять проектором, ему следует снова войти на страницу управления, указав учетную запись и пароль.

Характеристики подключения сигнала

Определение характеристик подключения сигнала для проектора Серия Inspire.

Приведенный ниже список форматов не является исчерпывающим, могут поддерживаться и другие форматы. Для получения дополнительных сведений обращайтесь в службу технической поддержки Christie.

Видеоформаты VGA

Определение видеоформатов для входа VGA.

Тип сигнала	Формат сигнала	Разрешение	Соотношение сторон		В Синх. (Гц)	RGB	YPbPr
ПК	VGA	640 x 350			85	V	X
		640 x 400		16:10	85	V	X
		640 x 480	1,33	4:3	60	V	X
					72	V	X
					75	V	X
		720 x 400	1,8	9:5	70	V	X
	85				V	X	
	SVGA	800 x 600	1,33	4:3	60	V	X
					72	V	X
					75	V	X
					85	V	X
		832 x 624			75	V	X
	848 x 480			60	V	X	
	XGA	1024 x 768	1,33	4:3	60	V	X
					70	V	X

Тип сигнала	Формат сигнала	Разрешение	Соотношение сторон		В Синх. (Гц)	RGB	YPbPr
ПК	XGA	1024 x 768	1,33	4:3	75	V	X
					85	V	X
	SXGA	1152 x 864	1,32		75	V	X
		1152 x 870			75	V	X
	WXGA	1280 x 768	1,67	5:3	60	V	X
					75	V	X
					85	V	X
		1280 x 800	1,6	16:10	60	V	X
					75	V	X
					85	V	X
	SXGA	1280 x 960	1,33	4:3	60	V	X
					85	V	X
		1280 x 1024	1,25	5:4	60	V	X
	WXGA	1360 x 768	1,78	16:9	60	V	X
		1366 x 768				V	X
	SXGA+	1400 x 1050	1,33	4:3		V	X
	WXGA+	1440 x 900	1,6	16:10	60	V	X
					75	V	X
	WXGA++	1600 x 900	1,78	16:9	60	V	X
	UXGA	1600 x 1200	1,33	4:3	50	V	X
60					V	X	
					V	X	
WSXGA+	1680 x 1050	1,6	16:10		V	X	
WUXGA RB	1920 x 1200RB			50	V	X	
				60	V	X	
TV	SDTV (480i)	720 x 480	1,5	3:2	59,94	V	V
					60	V	V
	SDTV (576i)	720 x 576	1,25	5:4	50	V	V
	EDTV (480p)	720 x 480	1,5	3:2	59,94	V	V
					60	V	V
	EDTV (576p)	720 x 576	1,25	5:4	50	V	V

Тип сигнала	Формат сигнала	Разрешение	Соотношение сторон		В Синх. (Гц)	RGB	YPbPr	
TV	HDTV (1080i)	1920 x 1080	1,78	16:9	50	V	V	
					59,94	V	V	
					60	V	V	
	HDTV (720p)	1280 x 720				50	V	V
						59,94	V	V
						60	V	V
	HDTV (1080p)	1920 x 1080				23,98	V	V
						24	V	V
						25	V	V
						29,97	V	V
						30	V	V
						50	V	V
					59,94	V	V	
					60	V	V	

(V): Видеоформат поддерживается.

(X): Видеоформат не поддерживается.

Видеоформаты HDMI

Определение видеоформатов для входа HDMI.

Тип сигнала	Формат сигнала	Разрешение	Соотношение сторон	В Синх. (Гц)	RGB			YCbCr 4:4:4			YCbCr 4:2:2		
					8 бит	10 бит	12 бит	8 бит	10 бит	12 бит	8 бит		
ПК	VGA	640 x 350			85	V	V	V	V	V	V	V	
		640 x 400		16:10	85	V	V	V	V	V	V	V	
		640 x 480	1,33	4:3	60	V	V	V	V	V	V	V	V
					72	V	V	V	V	V	V	V	
					75	V	V	V	V	V	V	V	
					85	V	V	V	V	V	V	V	
		720 x 400	1,8	9:5	70	V	V	V	V	V	V	V	
	85				V	V	V	V	V	V	V		
	SVGA	800 x 600	1,33	4:3	60	V	V	V	V	V	V	V	
					72	V	V	V	V	V	V	V	
					75	V	V	V	V	V	V	V	
					85	V	V	V	V	V	V	V	
					120	V	V	V	V	V	V	V	
		832 x 624			75	V	V	V	V	V	V		
	848 x 480			60	V	V	V	V	V	V			
	XGA	1024 x 768	1,33	4:3	60	V	V	V	V	V	V	V	
					70	V	V	V	V	V	V	V	
					75	V	V	V	V	V	V	V	
					85	V	V	V	V	V	V	V	
					120	V	V	V	V	V	V	V	
	SXGA	1152 x 864			75	V	V	V	V	V	V		
		1152 x 870	1,32		75	V	V	V	V	V	V		
	WXGA	1280 x 768	1,67	5:3	60	V	V	V	V	V	V	V	
					75	V	V	V	V	V	V	V	
85					V	V	V	V	V	V	V		
1280 x 800		1,6	16:10	60	V	V	V	V	V	V	V		
				75	V	V	V	V	V	V	V		
				85	V	V	V	V	V	V	V		
				120	V	V	V	V	V	V			

Тип сигнала	Формат сигнала	Разрешение	Соотношение сторон		В Синх. (Гц)	RGB			YCbCr 4:4:4			YCbCr 4:2:2
						8 бит	10 бит	12 бит	8 бит	10 бит	12 бит	8 бит
ПК	SXGA	1280 x 960	1,33	4:3	60	V	V	V	V	V	V	V
					85	V	V	V	V	V	V	V
		1280 x 1024	1,25	5:4	60	V	V	V	V	V	V	V
					75	V	V	V	V	V	V	V
	WXGA	1360 x 768	1,78	16:9	60	V	V	V	V	V	V	V
						1366 x 768	V	V	V	V	V	V
	SXGA+	1400 x 1050	1,33	4:3		V	V	V	V	V	V	V
	WXGA+	1440 x 900	1,6	16:10	60	V	V	V	V	V	V	V
					75	V	V	V	V	V	V	V
					85	V	V	V	V	V	V	V
	WXGA++	1600 x 900	1,78	16:9	60	V	V	V	V	V	V	V
	UXGA	1600 x 1200	1,33	4:3	50	V	V	V	V	V	V	V
					60	V	V	V	V	V	V	V
	WSXGA+	1680 x 1050	1,6	16:10		V	V	V	V	V	V	V
WUXGA RB	1920 x 1200RB	50			V	V	V	V	V	V	V	
TV	SDTV (480i)	720 x 480	1,5	3:2	59,94	V	V	V	V	V	V	V
					60	V	V	V	V	V	V	V
	SDTV (576i)	720 x 576	1,25	5:4	50	V	V	V	V	V	V	
	EDTV (480p)	720 x 480	1,5	3:2	59,94	V	V	V	V	V	V	V
					60	V	V	V	V	V	V	V
	EDTV (576p)	720 x 576	1,25	5:4	50	V	V	V	V	V	V	
	HDTV (1080i)	1920 x 1080	1,78	16:9	50	V	V	V	V	V	V	V
					59,94	V	V	V	V	V	V	V
					60	V	V	V	V	V	V	V
	HDTV (720p)	1280 x 720			50	V	V	V	V	V	V	V
					59,94	V	V	V	V	V	V	V
					60	V	V	V	V	V	V	V
					120	V	V	V	V	V	V	V
	HDTV (1080p)	1920 x 1080			23,98	V	V	V	V	V	V	V
24					V	V	V	V	V	V	V	
25					V	V	V	V	V	V	V	
29,97					V	V	V	V	V	V	V	

Тип сигнала	Формат сигнала	Разрешение	Соотношение сторон		В Синх. (Гц)	RGB			YCbCr 4:4:4			YCbCr 4:2:2
						8 бит	10 бит	12 бит	8 бит	10 бит	12 бит	8 бит
TV	HDTV (1080p)	1920 x 1080	1,78	16:9	30	V	V	V	V	V	V	V
					50	V	V	V	V	V	V	V
					59,94	V	V	V	V	V	V	V
					60	V	V	V	V	V	V	V
					23,98	V	V	V	V	V	V	V
Обязательный 3D	Упаковка кадров (1080p)	1280 x 720	1,78	16:9	24	V	V	V	V	V	V	V
					50	V	V	V	V	V	V	V
	Упаковка кадров (720p)	1280 x 720	1,78	16:9	59,94	V	V	V	V	V	V	V
					60	V	V	V	V	V	V	V
					60	V	V	V	V	V	V	V
	Рядом (1080i)	1920 x 1080	1,78	16:9	50	V	V	V	V	V	V	V
					59,94	V	V	V	V	V	V	V
					60	V	V	V	V	V	V	V
	Вертикальная стереопара (720p)	1280 x 720	1,78	16:9	50	V	V	V	V	V	V	V
					59,94	V	V	V	V	V	V	V
					60	V	V	V	V	V	V	V
	Вертикальная стереопара (1080p)	1920 x 1080	1,78	16:9	23,98	V	V	V	V	V	V	V
24					V	V	V	V	V	V	V	
Чередование кадров 3D	SVGA	800 x 600	1,33	4:3	120	V	V	V	V	V	V	V
	XGA	1024 x 768				V	V	V	V	V	V	V
	HDTV	1280 x 720	1,78	16:9	60	V	V	V	V	V	V	V
	WXGA	1280 x 800	1,60	16:10		V	V	V	V	V	V	V
	1080p	1920 x 1080	1,78	16:9		V	V	V	V	V	V	V
	WUXGA	1920 x 1200	1,60	16:10		V	V	V	V	V	V	V
4K(+)	3840 x 2160	3840 x 2160	1,78	16:9	24	V	V	V	V	V	V	V
					25	V	V	V	V	V	V	V
					30	V	V	V	V	V	V	V
					50	V	X	X	V	X	X	V
					60	V	X	X	V	X	X	V
	4096 x 2160 SMPTE	4096 x 2160	1,90	16:9	24	V	V	V	V	V	V	V
					25	V	V	V	V	V	V	V
					30	V	V	V	V	V	V	V
					50	V	X	X	V	X	X	V
					60	V	X	X	V	X	X	V

(V): Видеоформат поддерживается.

(X): Видеоформат не поддерживается.



- 4K не поддерживается, если источником является HDMI2.

Видеоформаты HDBaseT

Определение видеоформатов для входа HDBaseT.

Тип сигнала	Формат сигнала	Разрешение	Соотношение сторон	В Синх. (Гц)	RGB			YCbCr 4:4:4			YCbCr 4:2:2	
					8 бит	10 бит	12 бит	8 бит	10 бит	12 бит	8 бит	
ПК	VGA	640 x 350			85	V	V	V	V	V	V	V
		640 x 400		16:10	85	V	V	V	V	V	V	V
		640 x 480	1,33	4:3	60	V	V	V	V	V	V	V
					72	V	V	V	V	V	V	
					75	V	V	V	V	V	V	
					85	V	V	V	V	V	V	
		720 x 400	1,8	9:5	70	V	V	V	V	V	V	V
	85				V	V	V	V	V	V		
	SVGA	800 x 600	1,33	4:3	60	V	V	V	V	V	V	V
					72	V	V	V	V	V	V	
					75	V	V	V	V	V	V	
					85	V	V	V	V	V	V	
					120	V	V	V	V	V	V	
		832 x 624			75	V	V	V	V	V	V	
	848 x 480			60	V	V	V	V	V	V		
	XGA	1024 x 768	1,33	4:3	60	V	V	V	V	V	V	V
					70	V	V	V	V	V	V	
					75	V	V	V	V	V	V	
					85	V	V	V	V	V	V	
					120	V	V	V	V	V	V	
SXGA	1152 x 864			75	V	V	V	V	V	V		
	1152 x 870	1,32		75	V	V	V	V	V	V		

Тип сигнала	Формат сигнала	Разрешение	Соотношение сторон		В Синх. (Гц)	RGB			YCbCr 4:4:4			YCbCr 4:2:2
						8 бит	10 бит	12 бит	8 бит	10 бит	12 бит	8 бит
ПК	WXGA	1280 x 768	1,67	5:3	60	V	V	V	V	V	V	V
					75	V	V	V	V	V	V	V
					85	V	V	V	V	V	V	V
		1280 x 800	1,6	16:10	60	V	V	V	V	V	V	V
					75	V	V	V	V	V	V	V
					85	V	V	V	V	V	V	V
	120				V	V	V	V	V	V	V	
	SXGA	1280 x 960	1,33	4:3	60	V	V	V	V	V	V	V
					85	V	V	V	V	V	V	V
		1280 x 1024	1,25	5:4	60	V	V	V	V	V	V	V
					75	V	V	V	V	V	V	V
	WXGA	1360 x 768	1,78	16:9	60	V	V	V	V	V	V	V
		1366 x 768				V	V	V	V	V	V	V
	SXGA+	1400 x 1050	1,33	4:3		V	V	V	V	V	V	V
	WXGA+	1440 x 900	1,6	16:10	60	V	V	V	V	V	V	V
					75	V	V	V	V	V	V	V
					85	V	V	V	V	V	V	V
	WXGA++	1600 x 900	1,78	16:9	60	S	V	V	V	V	V	V
	UXGA	1600 x 1200	1,33	4:3	50	V	V	V	V	V	V	V
					60	V	V	V	V	V	X	V
WSXGA+	1680 x 1050	1,6	16:10		V	V	V	V	V	V	V	
WUXGA RB	1920 x 1200RB			50	V	V	V	V	V	V	V	
TV	SDTV (480i)	720 x 480	1,5	3:2	59,94	V	V	V	V	V	V	V
					60	V	V	V	V	V	V	V
	SDTV (576i)	720 x 576	1,25	5:4	50	V	V	V	V	V	V	V
	EDTV (480p)	720 x 480	1,5	3:2	59,94	V	V	V	V	V	V	V
					60	V	V	V	V	V	V	V
	EDTV (576p)	720 x 576	1,25	5:4	50	V	V	V	V	V	V	V
	HDTV (1080i)	1920 x 1080	1,78	16:9	50	V	V	V	V	V	V	V
					59,94	V	V	V	V	V	V	V
					60	V	V	V	V	V	V	V

Тип сигнала	Формат сигнала	Разрешение	Соотношение сторон		В Синх. (Гц)	RGB			YCbCr 4:4:4			YCbCr 4:2:2				
						8 бит	10 бит	12 бит	8 бит	10 бит	12 бит	8 бит				
TV	HDTV (720p)	1280 x 720	1,78	16:9	50	V	V	V	V	V	V	V				
					59,94	V	V	V	V	V	V	V				
					60	V	V	V	V	V	V	V				
					120	V	V	V	V	V	V	V				
	HDTV (1080p)	1920 x 1080	1,78	16:9	23,98	V	V	V	V	V	V	V				
					24	V	V	V	V	V	V	V				
					25	V	V	V	V	V	V	V				
					29,97	V	V	V	V	V	V	V				
					30	V	V	V	V	V	V	V				
					50	V	V	V	V	V	V	V				
					59,94	V	V	V	V	V	V	V				
					60	V	V	V	V	V	V	V				
					Обязательный 3D	Упаковка кадров (1080p)	1920 x 1080	1,78	16:9	23,98	V	V	V	V	V	V
										24	V	V	V	V	V	V
Упаковка кадров (720p)	1280 x 720	1,78	16:9	50		V	V	V	V	V	V					
				59,94		V	V	V	V	V	V	V				
Рядом (1080i)	1920 x 1080	1,78	16:9	50		V	V	V	V	V	V					
				59,94		V	V	V	V	V	V	V				
Вертикальная стереопара (720p)	1280 x 720	1,78	16:9	50	V	V	V	V	V	V						
				59,94	V	V	V	V	V	V	V					
Вертикальная стереопара (1080p)	1920 x 1080	1,78	16:9	23,98	V	V	V	V	V	V						
				24	V	V	V	V	V	V	V					
Чередование кадров 3D	SVGA	800 x 600	1,33	4:3	120	V	V	V	V	V	V					
	XGA	1024 x 768				V	V	V	V	V	V					
	HDTV	1280 x 720	1,78	16:9	120	V	V	V	V	V						
	WXGA	1280 x 800	1,60	16:10		V	V	V	V	V						
	1080p	1920 x 1080	1,78	16:9	60	V	V	V	V	V						
	WUXGA	1920 x 1200	1,60	16:10		V	V	V	V	V						

Совместимость с режимом PIP/PBP (картинка в картинке/картинки рядом)

В следующей таблице представлены сведения о поддержке режима PIP/PBP.

Режим PIP/PBP		VGA	HDMI2	HDMI1		HDBaseT
			HDMI 1.4	HDMI 1.4	HDMI 2.0	
Второст. источ.	VGA		•	•	•	•
	HDMI2	HDMI 1.4	•	•	•	•
	HDMI1	HDMI 1.4	•	•		•
		HDMI 2.0	•	•		•
HDBaseT		•	•	•	•	

- Точка (•): Комбинации PIP/PBP доступны.

Нормативное

Устройство соответствует перечисленным ниже нормативным требованиям по безопасности изделия, экологическим требованиям и электромагнитной совместимости (ЭМС).

Безопасность

- CAN/CSA C22.2 № 60950-1-07 – Оборудование информационных технологий– Безопасность – Часть 1: Общие требования
- ANSI/UL 60950-1-2014 – Оборудование информационных технологий – Безопасность – Часть 1: Общие требования
- IEC/EN 60950-1 – Оборудование информационных технологий – Безопасность – Часть 1: Общие требования

Лазерная безопасность

- IEC 60825-1 – Безопасность лазерных устройств – Часть 1: Классификация оборудования и требования
- IEC/EN 62471-5 – Фотобиологическая безопасность ламп и ламповых систем – Часть 5: Проекционные аппараты
- FDA CDRH 21CFR 1040 - Нормативные характеристики светоизлучающих устройств

Электромагнитная совместимость

Выбросы

- FCC CFR47, часть 15, подчасть В, класс А - Излучатели непреднамеренных помех
- CAN ICES-3 (A/B) / NMB-3 (A) - Оборудование информационных технологий (включая цифровые приборы)
- CISPR 32:2014/EN 55032:2014, класс А - Оборудование информационных технологий
- IEC 61000-3-2/EN61000-3-2 - Нормы эмиссии гармонических составляющих тока техническими средствами
- IEC 61000-3-3/EN61000-3-3 - Ограничение изменений напряжения, колебаний напряжения и фликера

Защита

- Требования по электромагнитной совместимости CISPR 24/EN55024 – оборудование для работы с информационными технологиями

Окружающая среда

- Директива ЕС (2011/65/EC) по ограничению использования опасных веществ в электрическом и электронном оборудовании (RoHS) с применимыми официальными поправками.
- Директива ЕС (2012/19/EU) об отходах электрического и электронного оборудования (WEEE) с применимыми официальными поправками.
- Регламент (ЕС) №1907/2006 в отношении регистрации, оценки, разрешения и ограничения использования химических веществ (REACH) с применимыми официальными поправками.
- Отраслевой приказ Министерства информации Китая № 39 (02/2006) по контролю над загрязнениями, вызванными электронной продукцией информационных технологий и ПДК опасных веществ (SJ/T11363-2006), а также соответствующие требования к маркировке продуктов (SJ/T11364-2006).

